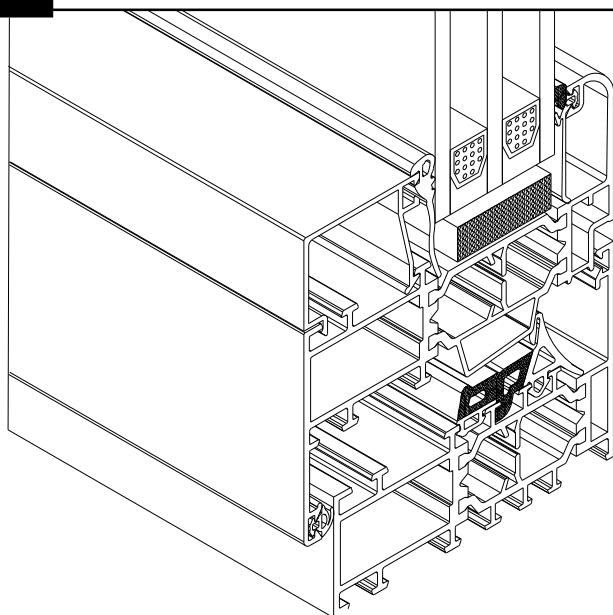


Техническое описание.



Описание системы

Система профилей с терморазрывом NewTec 75 TT HI предназначена для изготовления "теплых" окон с штапиками прямой, скругленной или "фигурной" формы, а так же дверей.

Особенностью системы является ее увеличенное сопротивление теплопередаче за счет увеличенной глубины профилей, использования специальных комбинированных уплотнителей и вставок из вспененного полиэтилена (изоблоков), а также структуры термовставок оконных конструкций, которая позволяет установить дополнительные пластины, разделяющие внутреннюю камеру профилей (такие профили имеют индекс "S").

NewTec 75 TT HI позволяет изготовить оконные и дверные конструкции следующих типов:

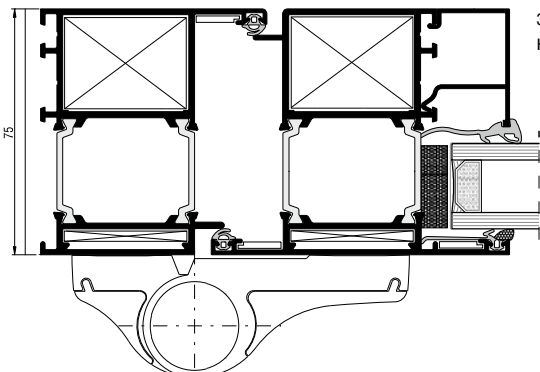
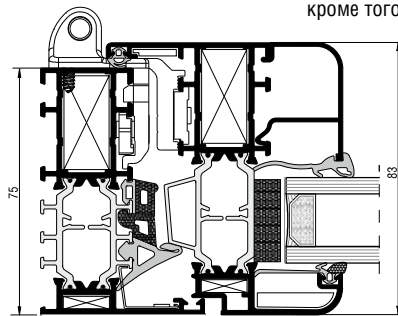
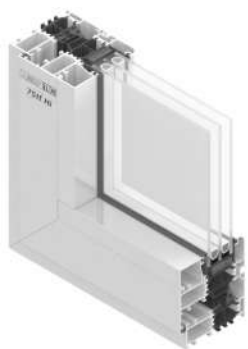
- поворотные и поворотно-откидные окна внутреннего открывания с одной створкой;
 - поворотные и поворотно-откидные окна внутреннего открывания с двумя створками (как с использованием импоста, так и штапика);
 - фрамуги;
 - балконные двери с заниженным порогом;
 - порталные (PASK) конструкции;
 - компланарные двери с одной или двумя створками внутреннего открывания;
 - компланарные двери с одной или двумя створками наружного открывания;
 - накладные двери с одной или двумя створками внутреннего открывания;
 - накладные двери с одной или двумя створками наружного открывания;
 - комбинированные витражные конструкции с усиленными стойками (до 135 мм);
- кроме того, в системе NT 75 TT HI имеется набор необходимых профилей для интегрирования изготовленных конструкций в фасадные профильные системы NewTec 150 F и EuroLine 50F.

Рамы окон, также как створки и рамы дверей имеют характерную глубину 75 мм.
Створки окон - 86 мм

Набор штапиков и уплотнителей системы позволяет использовать заполнения толщиной от 16 до 62 мм.

В качестве терморазрыва между внутренней и внешней поверхностью профиля, используются специальные профили-вкладыши (термомосты) из полиамида шириной 34 мм для окон, и 32 мм - для дверей.

Угловые соединения конструкций могут быть выполнены как при помощи кнопочных или обжимных закладных элементов, привычных для систем профилей NewTec, так и с использованием универсальных закладных алюминиевых элементов (сухарей), зафиксированных при помощи винтов, штифтов или путем обжима.



Технические характеристики

Caratteristiche tecniche
Technical data

ВИДИМАЯ ПОВЕРХНОСТЬ АЛЮМИНИЯ SUPERFICIE IN VISTA ANTA + TELAIO FRAME AND VENT VISIBLE SURFACE		Окна Finestre Windows	Двери Porte Doors
ВИДИМЫЕ РАЗМЕРЫ (снаружи/изнутри) DIMENSIONE VISIBILE VISIBLE DIMENSIONS	РАМА / TELAIO / FRAME	50/74 / mm	50/74 / mm
	СТВОРКА / ANTA / VENT	37/61 / mm	37/61 / mm
ТОЛЩИНА ЗАПОЛНЕНИЯ VETRAGGIO ANTA GLASS THICKNESS	ОТ / DA / FROM	16 mm	16 mm
	ДО / A / TO	70 mm	70 mm

Стандарты испытаний и нормативы / Prove e norme di riferimento / Testing and regulatory standards

	Воздухопроницаемость Permeabilità all'aria Air permeability	Водопроницаемость Tenuta all'acqua Watertightness	Ветроустойчивость Isolamento acustico Wind resistance	Шумоизоляция Isolamento acustico Soundproof insulation	Теплопроводность Trasmittanza Termica Thermal insulation
НОРМАТИВНЫЙ ДОКУМЕНТ / NORMA / LAW	EN 1026: 2000 EN 12207: 1999	EN 1027: 2000 EN 12208: 1999	EN 12211: 2000 EN 12210: 1999	EN ISO 10140-2: 2010 EN ISO 717-1: 2007 EN ISO 14351-1: 2010	EN 10077-2: 2012 EN 12412-2: 2003
КЛАСС / CLASSE / CLASS	4	E 1200	C4	Rw = 44 (-3;-7) dB Rw = 39 (-1;-3) dB	U _t = 1,23 W/(m ² *K) U _t = 3,71 W/(m ² *K)

Общие замечания

Размеры: приведенные в каталоге размеры являются теоретическими и могут изменяться в пределах допусков на износ инструмента при экструдировании . Их изменение, характерное для всех алюминиевых профилей, может повлиять, хотя и незначительно, на размеры профилей при их резке и на общие размеры фасадов. Нанесение краски также увеличивает толщину профиля, приводит к изменению размеров и уменьшает посадочные места для установки уплотнений и аксессуаров.

Размеры отрезаемых профилей: теоретические размеры отрезаемых профилей, приведенные в каталоге, являются точными. В ряде случаев они должны быть округлены в соответствии с точностью и характеристиками цехового оборудования.

Конструкция изделий если вы впервые приступаете к работе или начинаете выполнять большой объем работ, мы рекомендуем изготовить образец с реальными размерами для испытаний собранной конструкции и механических свойств аксессуаров.

Использование системы: компания не несет ответственности за использование системы, не соответствующее требованиям, указанным в каталоге.

Защита конструкций: с целью ограничения коррозии профилей вы должны следовать некоторым важным правилам:

- 1) угловые сухари и соединительные планки должны быть экструдированы из алюминиевого сплава 6060 ГОСТ 4784-97
- 2) применять болты из нержавеющей стали;
- 3) удалять заусенцы с деталей под уплотнения;
- 4) не допускать скопления воды;
- 5) быть внимательными при монтаже конструкций.

Профили с термомостом при окраске должны быть выдержаны в печи при температуре 180°С в течение 20 мин. Во время окраски все профили должны быть подвешены для сохранения первоначальной прямолинейности профилей.

Приведенные в каталоге алюминиевые профили, аксессуары и уплотнения запатентованы. Конструкции, приведенные в каталоге, являются лишь иллюстрациями и не ограничивают компанию в развитии системы.

компания сохраняет за собой право в любое время вносить изменения в систему с целью ее усовершенствования.

Все представленное в настоящем каталоге является собственностью компании и защищено законом.

Любое воспроизведение каталога, даже частичное, без разрешения компании запрещено.

Система разработана как единый комплекс, включающий алюминиевые профили, уплотнения и аксессуары, в соответствии с технологией изготовления конструкций, приведенной в каталоге, и с учетом законов, инструкций и рекомендаций, действующих в настоящее время в Италии и за границей, и определяющих также предельные размеры конструкций. В связи с этим необходимо использовать только оригинальные алюминиевые профили, аксессуары и уплотнения NewTec и предложенные в каталоге указания по технологии изготовления конструкций. В случае, если конструкции изготовлены не в соответствии с нашими рекомендациями по использованию системы, или, если в конструкциях использованы, даже частично, другие, отличные от NewTec детали, гарантии будут аннулированы, и компания заменит лишь те детали, которые изначально оказались некондиционными.

Обработка поверхности: все профили должны быть защищены, а их поверхности должны быть анодированы или окрашены порошковыми эмалями.

- Анодирование с получением требуемого цвета должно проводиться по полному циклу, включающему очистку, обезжиривание и химическую полировку.

Толщина оксидированного слоя должна быть гарантированно равна 15 мкм (класс 15 мкм UNI 4522-66), за исключением анодирования по отдельным заказам.

- Порошковое покрытие с получением цвета по шкале RAL должно иметь на видимой стороне профилей толщину минимум 60 мкм и должно быть осуществлено по полному циклу, включающему:

- очистка в щелочном растворе при температуре 50° C

- двойная промывка

- обработка в кислотном растворе для раскисления

- промывка деминерализованной водой

- сушка

- электростатическая окраска полиэфирным порошком с последующей полимеризацией при заданной температуре (160 - 180° C).

- Декорирование, полученное методом сублимации (краска-пленка), имитирующее различные варианты по шкале DecoRal

Для обеспечения гарантированной стойкости покрытия должны быть проведены проверки обеспечения следующего:

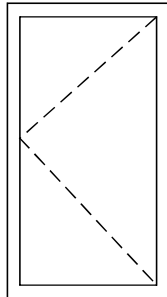
- температура отжига должна быть одинаковой для всех сечений

- контроль адгезии

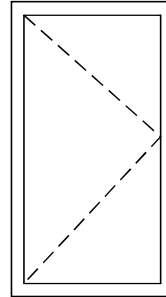
Параметры: конструктор, определяя максимальные вертикальные размеры конструкций, должен принять во внимание не только размеры, момент инерции сечений алюминиевых профилей, но и метеорологические, особенности и высотные характеристики в месте установки конструкции.

Направление открывания конструкций

Внутреннее открывание (вид изнутри)

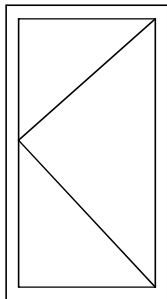


правое
(din DX)

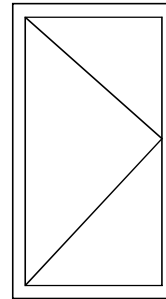


левое
(din Sx)

Наружное открывание (вид снаружи)



правое
(din DX)



левое
(din Sx)



Примечание:

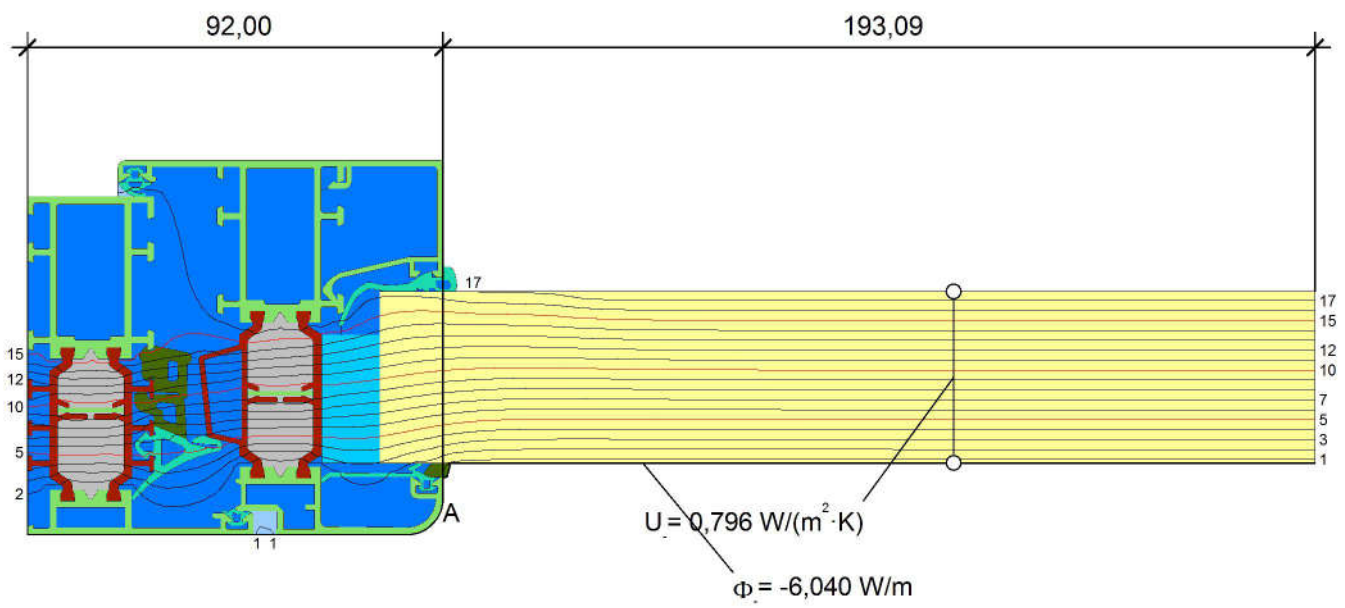
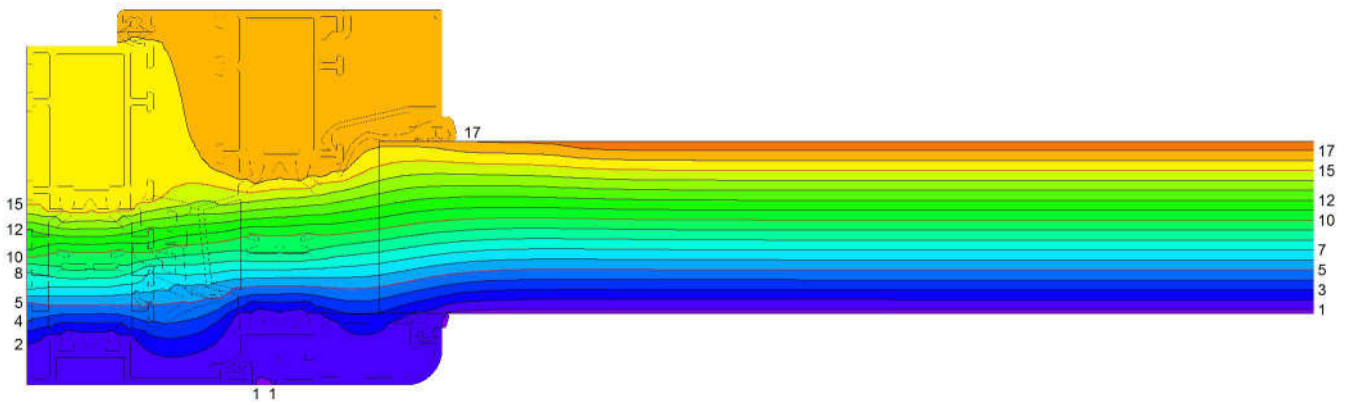
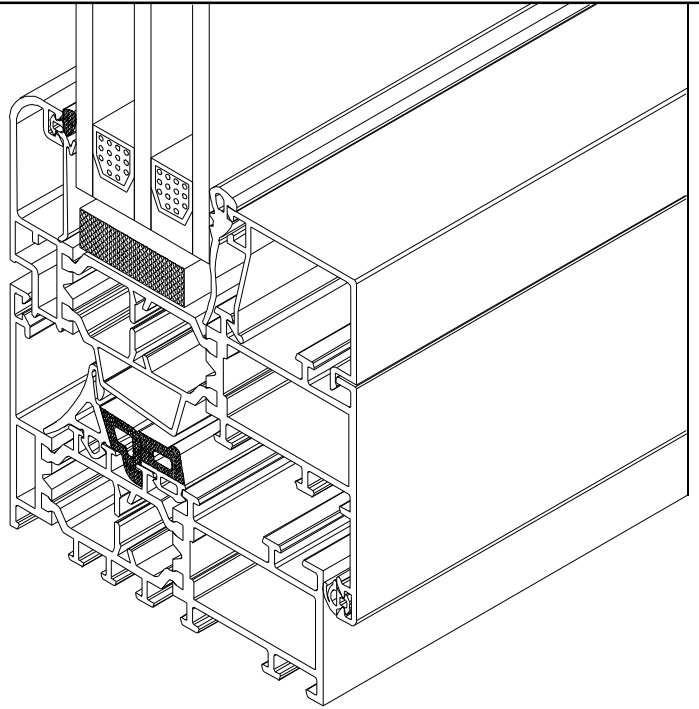
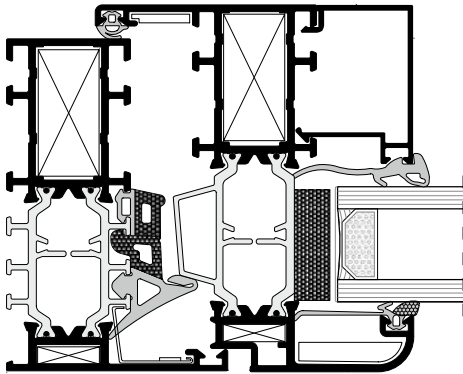
Для определения направления открывания конструкции (левое - Sx или правое - Dx), необходимо посмотреть на нее со стороны петель:

- если петли находятся слева - то открывание левое (Sx)
- если петли находятся справа - то открывание правое (Dx)

СТАТУС

Для профилей, аксессуаров и уплотнителей применяются следующие статусы:


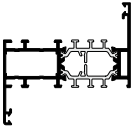
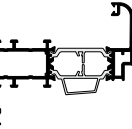
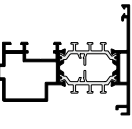
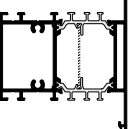
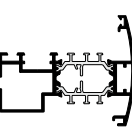
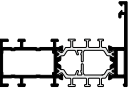
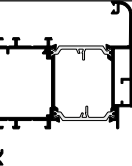
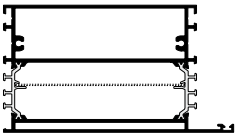
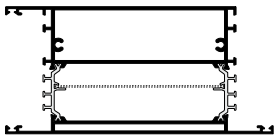
- 1 - Складская позиция
- 2 - Изготавливаемая позиция (в наличии матрицы (прессформы))
- 3 - Заказная позиция



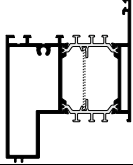
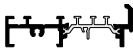
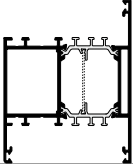
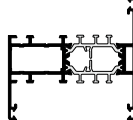
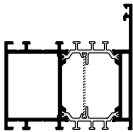
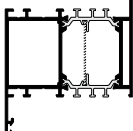
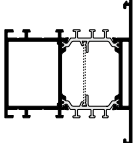
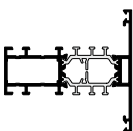
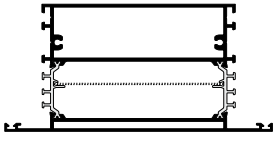
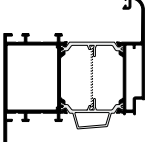
$$U_{fA} = \frac{\Phi}{\Delta T \cdot b_f} = \frac{6,040}{20,000 \cdot 0,092} = \frac{0,796 \cdot 0,193}{0,092} = 1,611 \text{ W/(m}^2 \cdot \text{K)}$$

Номенклатура профилей.

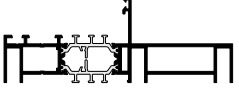
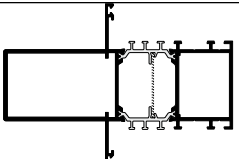
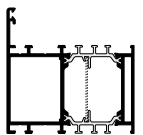

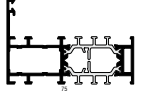
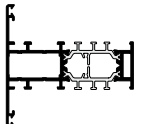

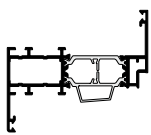
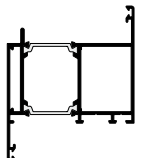
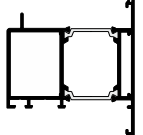
Длина хлыста 6,5 м. (если не указано иное)

Артикул	Эскиз	Статус	Наименование	Jx	Jy	Перим	Норма упаковки
				см ⁴	см ⁴		
175513 (250.513)		2	Адаптер в фасад.	-	-	196	1
175701 (75701)		2	Рама "Z" (створка) 50/50 мм.	10,5	42	521	1
175702 (75702)		1	Створка радиусная 50/37 мм.	12,4	51,6	475	1
175703 (75703)		2	Штульп прямой.	11,1	40,8	513	1
175704 (75704) 175704S		2	Импост на саморезах 52/96 мм.	39,6	56,5	575	1
175706 (75706)		2	Штульп радиусный	12,3	45,9	525	1
175707 (75707)		1	Рама "L" 28/50 мм.	7,1	35,4	463	1
175708 (75708)		2	Створка накладных дверей внутреннего открывания.	44,7	73	505	1
175709 (75709) 175709S		2	Цоколь "L" 114/136 мм.	224,6	87,2	638	1
175713 (75713) 175713S		2	Цоколь "H" 136/158 мм.	268,9	102	763	1

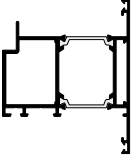
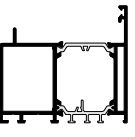
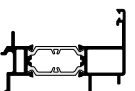
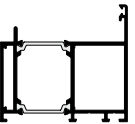
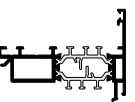
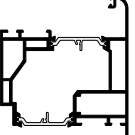
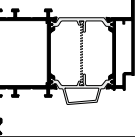
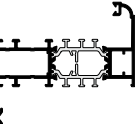
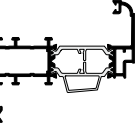
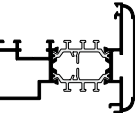
Длина хлыста 6,5 м. (если не указано иное)

Артикул	Эскиз	Статус	Наименование	Jx	Jy	Перим	Норма упаковки
				см ⁴	см ⁴	мм	шт/упак
175715 (75715)		2	Добор высоты створки (псевдоцоколь).	48,5	59,7	530	1
175720 (75720)		2	Порог балконной двери.	0,8	22,3	385	1
175721 (75721) 175721S		2	Рама "H" 74/96 мм.	44,6	62,9	639	1
175724 (75724)		2	Рама "H" 50/72 мм.	13,6	46,5	587	1
175726 (75726) 175726S		2	Рама "L" 52/74 мм.	31,2	51,2	511	1
175727 (75727) 175727S		2	Рама "Z" (створка) 74/74 мм.	38,2	58,3	572	1
175728 (75728) 175728S		2	Рама "Т" (импост) 52/96 мм.	38,2	55,3	575	1
175729 (75729)		2	Рама "Т" (импост) 28/72 мм.	10,6	39,2	525	1
175739 (75739) 175739S		2	Цоколь "Т" 114/158 мм.	246,4	91,4	699	1
175740 (75740) 175740S		2	Створка радиусная 74/61 мм.	41,7	69,6	527	1

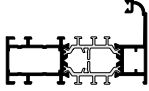
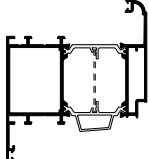
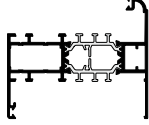
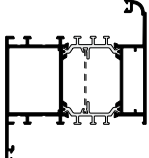
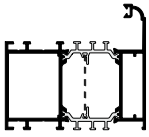



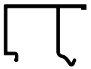

Длина хлыста 6,5 м. (если не указано иное)

Артикул	Эскиз	Статус	Наименование	Jx	Jy	Перим	Норма упаковки
				см ⁴	см ⁴		
175741 (75741)		2	Полустойка модульная H=135 мм.	8,4	128,7	684	1
175742 (75742)		2	Усиленный импост (стойка) H=135 мм.	173,5	48,2	694	1
175743 (75743) 175743S		3	Рама "L" для наружного открывания 52/74 мм.	31,3	53,2	513	1
175745 (75745)		2	Порог 61 мм. для компланарных дверей.	1,3	14,3	191	1
175747 (75747)		2	Рама "L" для наружного открывания 28/50 мм.	7,2	37,3	461	1
175748 (75748)		2	Рама "Т" (импост) для наружного открывания 28/72 мм.	10,6	42,9	527	1
175751 (75751)		2	Порог 69 мм. для накладных дверей.	1,4	20,5	207	1
175754 (75754)		2	Створка прямая 50/37 мм.	10,6	50,1	463	1
175755 (75755)		2	Створка компланарных дверей внутреннего открывания.	32,5	55,5	453	1
175756 (75756)		2	Створка компланарных дверей наружного открывания	32,2	52,7	453	1

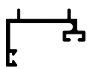


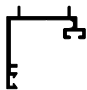

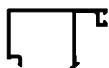




Длина хлыста 6,5 м. (если не указано иное)

Артикул	Эскиз	Статус	Наименование	Jx	Jy	Перим	Норма упаковки
				см ⁴	см ⁴		
175757 (75757)		2	Створка компланарных дверей наружного открывания (для 2-х ств. двери "Антипаника").	31,8	51,8	454	1
175758 (75758)		2	Рама компланарных дверей внутреннего открывания	26,9	48,6	429	1
175759 (75759)		2	Профиль реверса компланарных дверей.	4,7	27,6	278	1
175760 (75760)		2	Рама компланарных дверей наружного открывания	25,7	50,4	390	1
175763 (75763)		2	Профиль реверса накладных дверей.	5,7	31,6	462	1
175764 (75764)		2	Створка накладных дверей наружного открывания.	62,9	85	511	1
175794 (75794) 175794S		2	Створка прямая 74/61 мм.	62,9	85	511	1
175801 (75801)		2	Рама фигурная "Z" (створка) 50/50 мм.	12,4	52	556	1
175802 (75802)		2	Створка фигурная 50/37 мм.	12,3	51,1	475	1
175803 (75803)		2	Штульп фигурный.	15,3	52,2	523	1

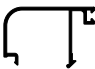
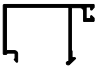


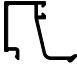
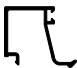
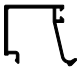



Длина хлыста 6,5 м. (если не указано иное)

Артикул	Эскиз	Статус	Наименование	Jx	Jy	Перим	Норма упаковки
				см ⁴	см ⁴		
175807 (75807)		2	Рама фигурная "L" 28/50 мм.	8,8	43,8	494	1
175809 (75809) 175809S		2	Створка фигурная 74/61 мм.	41,3	68,6	527	1
175816 (75816)		2	Рама фигурная "H" 50/72 мм.	14,6	56,5	602	1
175819 (75819) 175819S		2	Рама фигурная "Z" (створка) 74/74 мм.	42,4	69,9	608	1
175821 (75821) 175821S		2	Рама фигурная "L" 52/74 мм.	35,4	62,2	544	1
295009 (5009)		1	Отлив.	-	-	84	1
295074 (5074)		1	Профиль притвора компланарных дверей.	-	-	97	1
295103 (5103)		1	Штапик радиусный с клипсой (26мм).	-	-	165	1
295106 (5106)		1	Штапик прямой (36мм).	-	-	193	1
295107 (5107)		1	Штапик радиусный с клипсой (15мм).	-	-	142	1











Длина хлыста 6,5 м. (если не указано иное)

Артикул	Эскиз	Статус	Наименование	Jx	Jy	Перим	Норма упаковки
				см ⁴	см ⁴		
295112 (5112)		1	Притвор порога двери наружного открывания.	-	-	191	1
295114 (5114)		1	Штапик радиусный (20мм).	-	-	173	1
295115 (5115)		1	Отлив притвора двери наружного открывания.	-	-	132	1
295117 (5117)		1	Притвор порога двери внутреннего открывания.	-	-	220	1
295126 (5126)		2	Порожек.	-	-	97	1
295128 (5128)		2	Штапик прямой (44мм).	-	-	226	1
295129 (5129)		2	Штапик радиусный (33мм).	-	-	183	1
295130 (5130)		2	Штапик прямой (36мм).	-	-	215	1
295132 (5132)		2	Штапик прямой (33мм).	-	-	188	1
295186 (5186)		1	Штапик прямой (2мм).	-	-	72	1


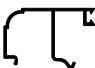








Длина хлыста 6,5 м. (если не указано иное)

Артикул	Эскиз	Статус	Наименование	Жх	Жу	Перим	Норма
				см ⁴	см ⁴		мм
295187 (5187)		2	Штапик радиусный (40мм).	-	-	192	шт/упак
295188 (5188)		2	Штапик прямой (40мм).			218	шт/упак
295221 (5221)		1	Приводная тяга.			58	шт/упак
295256 (5256)		1	Штапик прямой (15мм).			177	шт/упак
295257 (5257)		1	Штапик прямой (18мм).			183	шт/упак
295258 (5258)		1	Штапик прямой (22мм).			183	шт/упак
295259 (5259)		1	Штапик прямой (26мм).			184	шт/упак
295260 (5260)		1	Штапик прямой (30мм).			186	шт/упак
295266 (5266)		1	Штапик радиусный (36мм).			188	шт/упак
295267 (5267)		2	Штапик радиусный (15мм).			168	шт/упак


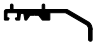
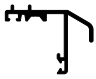




Длина хлыста 6,5 м. (если не указано иное)

Артикул	Эскиз	Статус	Наименование	Jx	Jy	Перим	Норма упаковки
				см ⁴	см ⁴		
295268 (5268)		1	Штапик радиусный (26мм).			176	1
295269 (5269)		1	Штапик радиусный (30мм).	-	-	181	1
295270 (5270)		1	Штапик радиусный с клипсой (30мм).	-	-	173	1
295343 (100.343)		2	Держатель щеточного уплотнения.	-	-	111	1
295410 (5410)		2	Штапик фигурный (20мм).	-	-	172	1
295411 (5411)		2	Штапик фигурный с клипсой (20мм).	-	-	152	1
295412 (5412)		2	Штапик фигурный (26мм).	-	-	180	1
295413 (5413)		2	Штапик фигурный с клипсой (26мм).	-	-	164	1
295414 (5414)		2	Штапик фигурный (33мм).	-	-	205	1
295415 (5415)		2	Штапик фигурный (36мм).	-	-	212	1

Длина хлыста 6,5 м. (если не указано иное)

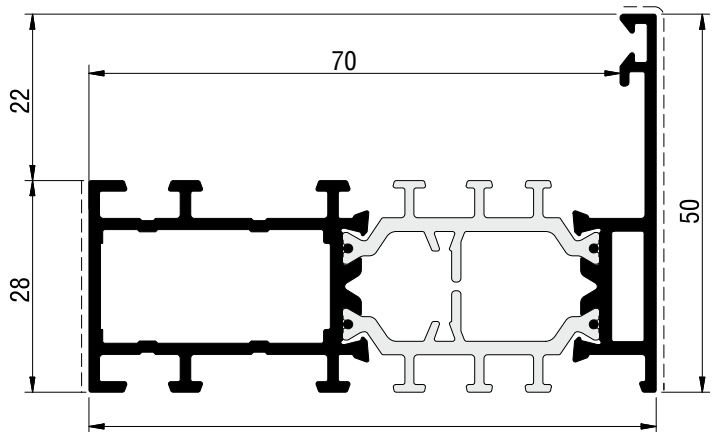
Артикул	Эскиз	Статус	Наименование	Jx	Jy	Перим	Норма упаковки
				см ⁴	см ⁴		
295502 (65002)		2	Держатель уплотнителя 695086 (G086P) (наруж. откр.).	-	-	89	1
295416 (5416)		2	Штапик фигурный (40мм).	-	-	228	1
295417 (5417)		2	Штапик фигурный с клипсой (33мм).	-	-	178	1
295418 (5418)		2	Штапик фигурный с клипсой (36мм).	-	-	184	1
295419 (5419)		2	Штапик фигурный с клипсой (40мм).	-	-	192	1
295425 (5425)		2	Штапик фигурный (15мм).	-	-	170	1
295426 (5426)		2	Штапик фигурный с клипсой (15мм).	-	-	142	1
295430		3	Держатель фетра компланарных дверей.	-	-	81	1
295431 (5431)		1	Штапик прямой (10мм).	-	-	110	1
295499 (5499)		1	Штапик прямой (5мм).	-	-	88	1

Длина хлыста 6,5 м. (если не указано иное)

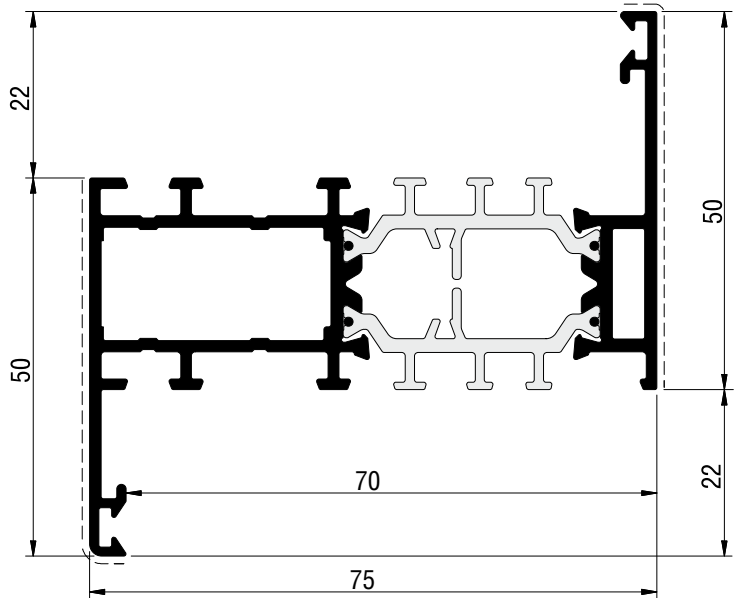
Артикул	Эскиз	Статус	Наименование	Jx	Jy	Перим	Норма
				см ⁴	см ⁴		мм
295501 (65001)		2	Держатель уплотнителя 695086 (G086P) с притвором.	-	-	140	1
295504 (65004)		2	Держатель уплотнителя 695086 (G086P) (внутр. откр.)	-	-	133	1
295505 (65005)		2	Держатель уплотнителя 695086 (G086P) с притвором.	-	-	207	1
295512 (5102)		2	Штапик радиусный с клипсой (20мм).	-	-	153	1
295530 (5530)		1	Штапик прямой (17мм).	-	-	124	1
295607 (5607)		2	Штапик радиусный (22,5 мм).	-	-	175	1
401002 (NT900)		2	Приводная тяга. (полиамид).	-	-	-	бобина 200 м.

Профили.

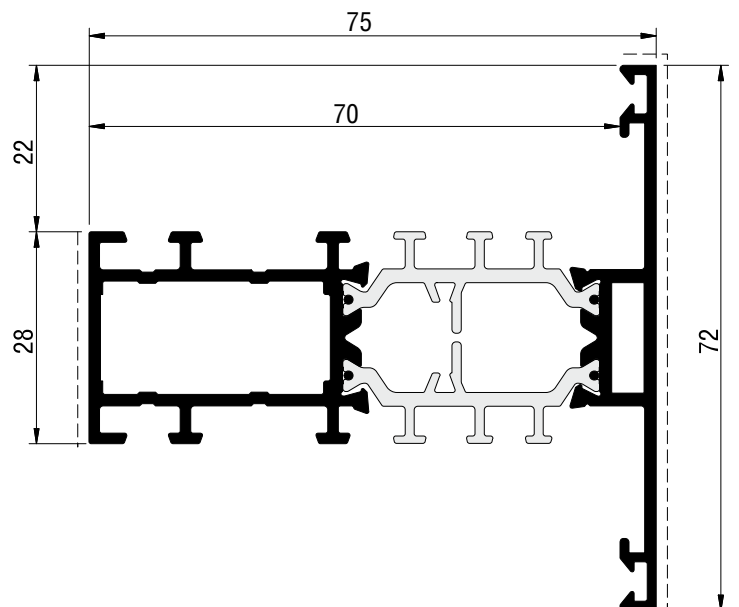
175707 (75707)	Статус 1	Рама "L" 28/50.				
		Периметр			Моменты инерции	
		(мм)			Jx (см ⁴)	Jy (см ⁴)
463			7,1	35,4		
Угловое соединение.						
Угловой сухарь			Внешний сухарь		Выравнивающий уголок	
УС (к)	УС (ш)(в)(о)			УС (ш)(в)(о)		УВ
NT50N или NT911	Сухарь	Штифт	Винт	Сухарь	Штифт	NT6012
	NT6002	595417	595420	NT6001	595416	
Прямое соединение.						
Рядовой сухарь (Т-соединитель)			Штифты		Выравнивающий элемент	
NT03			-		-	
Обозначения угловых соединений: УС - угловой сухарь; УВ - уголок выравнивающий; (о) - обжим; (ш) - штифтовое крепление; (в) - винтовое крепление (к) - клипочное крепление;						

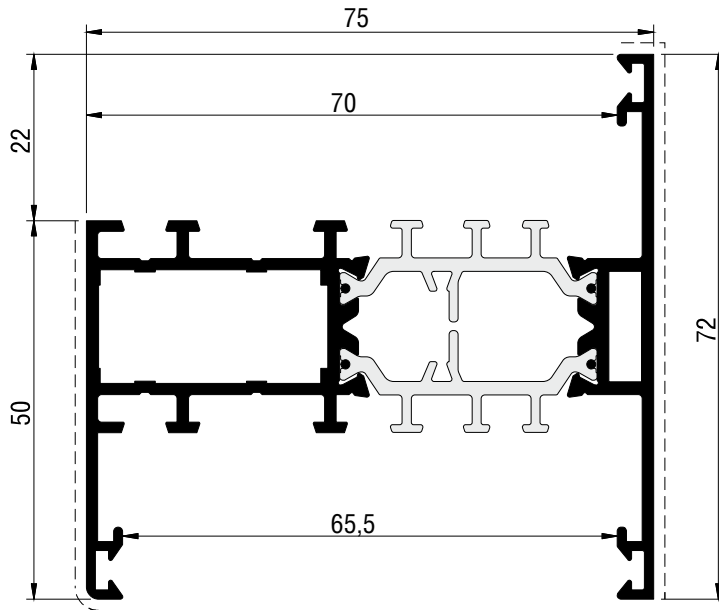


175701 (75701)	Статус 1	Рама "Z" (створка) 50/50.				
		Периметр			Моменты инерции	
		(мм)			Jx (см ⁴)	Jy (см ⁴)
521			10,5	42		
Угловое соединение.						
Угловой сухарь			Внешний сухарь		Выравнивающий уголок	
УС (к)	УС (ш)(в)(о)			УС (ш)(в)(о)		УВ
NT50N или NT911	Сухарь	Штифт	Винт	Сухарь	Штифт	NT6012
	NT6002	595417	595420	NT6001	595416	
Прямое соединение.						
Рядовой сухарь (Т-соединитель)			Штифты		Выравнивающий элемент	
NT03			-		-	
Обозначения угловых соединений: УС - угловой сухарь; УВ - уголок выравнивающий; (о) - обжим; (ш) - штифтовое крепление; (в) - винтовое крепление (к) - клипочное крепление;						

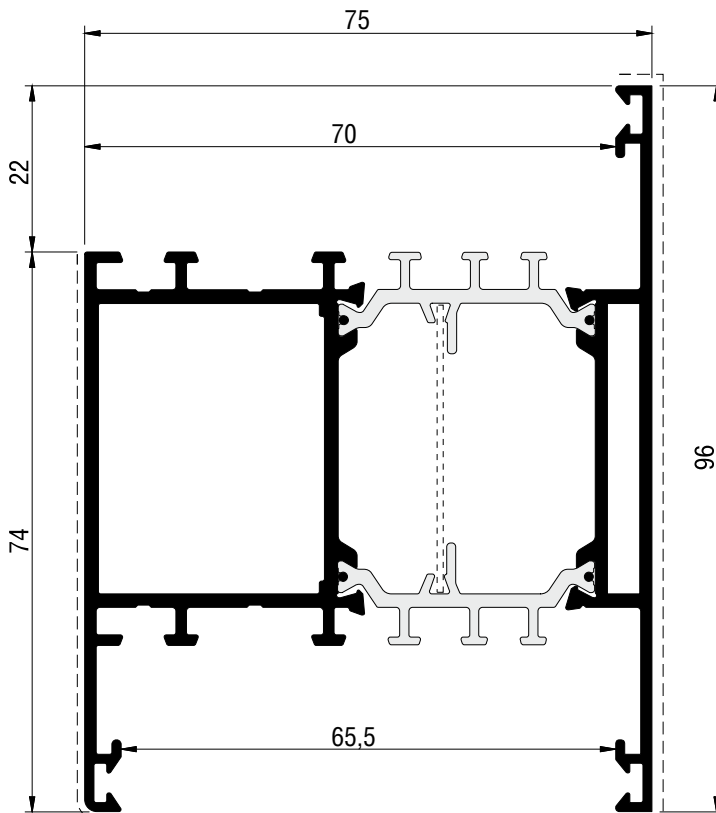


175729 (75729)	Статус 1	Рама "Т" (импост) 28/72 мм.				
		Периметр			Моменты инерции	
		(мм)			Jx (см ⁴)	Jy (см ⁴)
525			10,6	39,2		
Угловое соединение.						
Угловой сухарь			Внешний сухарь		Выравнивающий уголок	
УС (к)	УС (ш)(в)(о)			УС (ш)(в)(о)		УВ
NT50N или NT911	Сухарь	Штифт	Винт	Сухарь	Штифт	NT6012
	NT6002	595417	595420	NT6001	595416	
Прямое соединение.						
Рядовой сухарь (Т-соединитель)			Штифты		Выравнивающий элемент	
NT03			-		-	
Обозначения угловых соединений: УС - угловой сухарь; УВ - уголок выравнивающий; (о) - обжим; (ш) - штифтовое крепление; (в) - винтовое крепление (к) - клипочное крепление;						

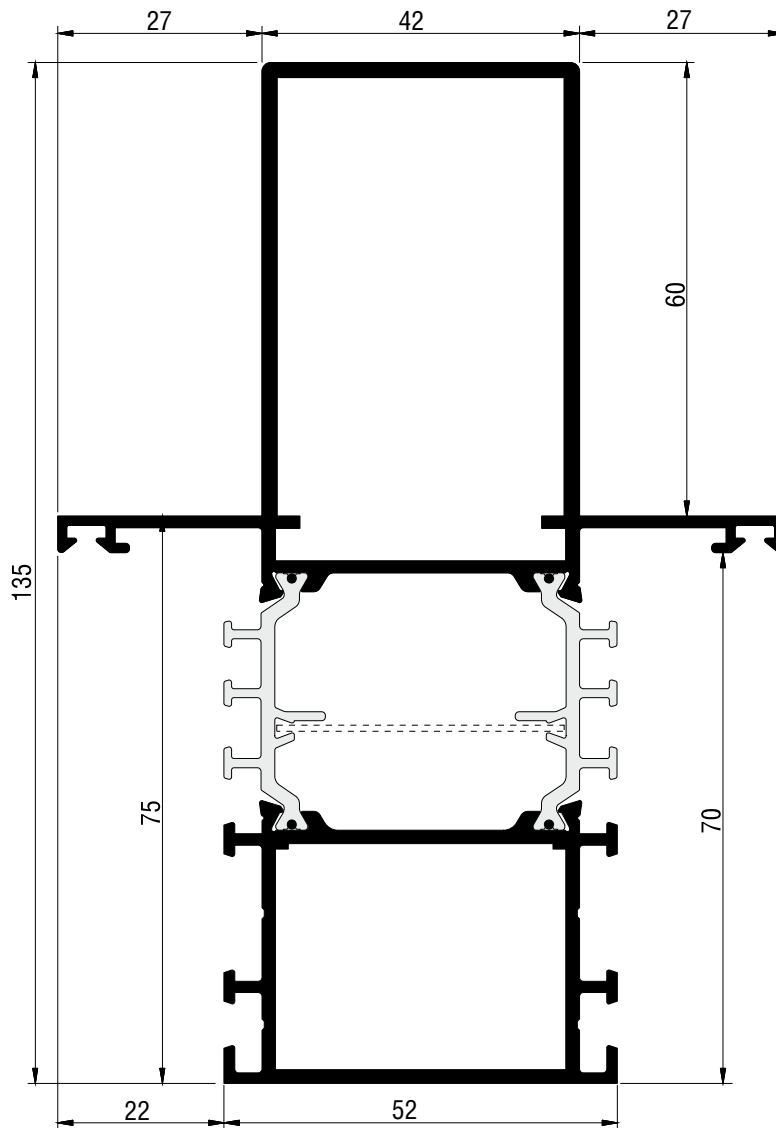




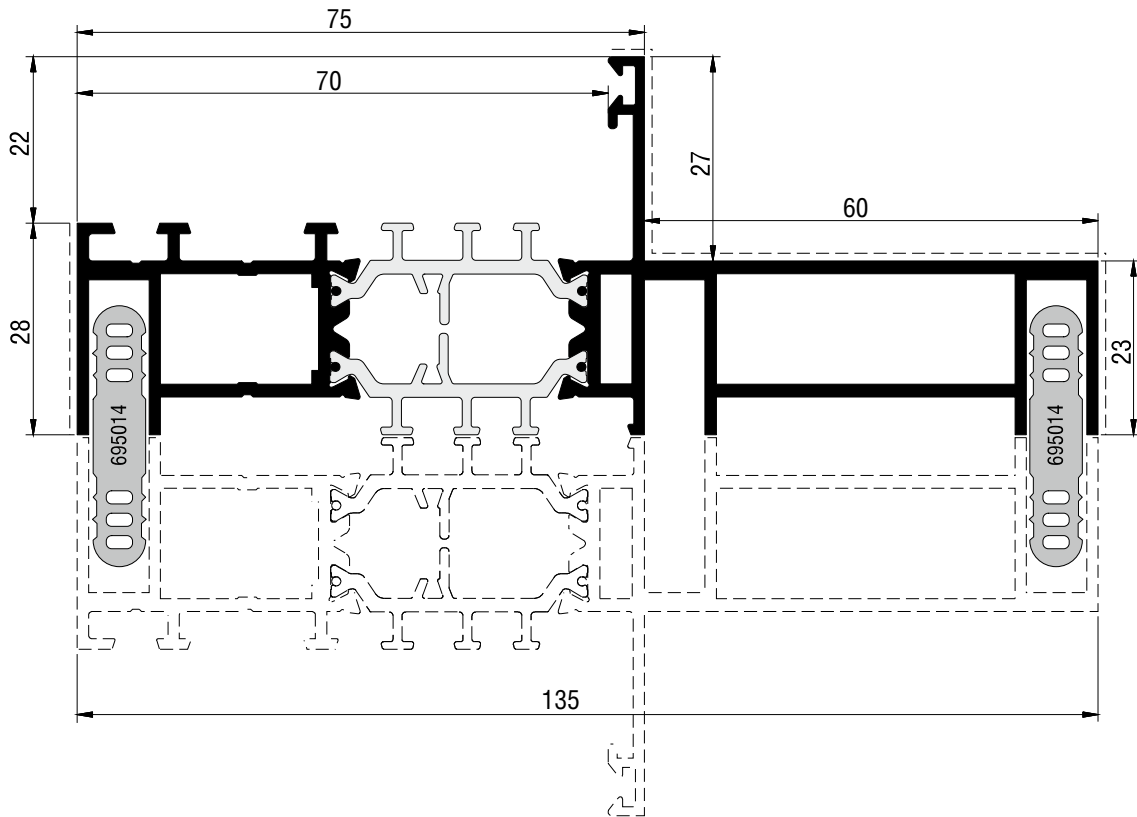
175724 (75724)	Статус 1	Рама "Н" 50/72 мм.					
		Периметр		Моменты инерции			
		(мм)		Jx (см ⁴)	Jy (см ⁴)		
		587	13,6	46,5			
Угловое соединение.							
Угловой сухарь			Внешний сухарь		Выравнивающий уголок		
УС (к)	УС (ш)(в)(о)		УС (ш)(в)(о)		УВ		
NT50N или NT911	Сухарь	Штифт	Винт	Сухарь	Штифт	Винт	NT6012 NT40
	NT6002	595417	595420	NT6001	595416	PA6003	
Прямое соединение.							
Рядовой сухарь (Т-соединитель)			Штифты		Выравнивающий элемент		
NT03			-		-		
Обозначения угловых соединений:							
УС - угловой сухарь; УВ - уголок выравнивающий; (о) - обжим; (ш) - штифтовое крепление; (в) - винтовое крепление (к) - кнопочное крепление;							



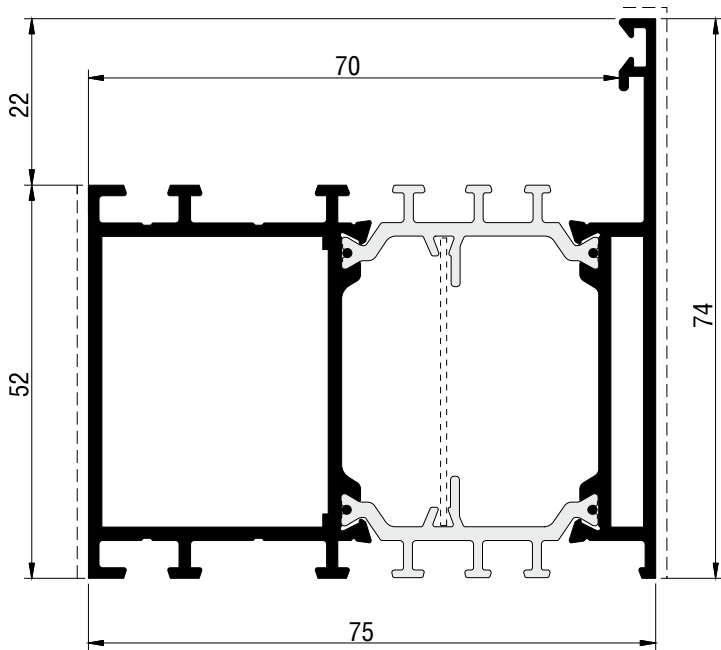
175721 (75721) 175721S	Статус 1	Рама "Н" 74/96 мм.					
		Периметр		Моменты инерции			
		(мм)		Jx (см ⁴)	Jy (см ⁴)		
		639	44,6	62,9			
Угловое соединение.							
Угловой сухарь			Внешний сухарь		Выравнивающий уголок		
УС (к)	УС (ш)(в)(о)		УС (ш)(в)(о)		УВ		
NT50N+ NT51 или NT918	Сухарь	Штифт	Винт	Сухарь	Штифт	Винт	NT6012 NT40
	NT6006	595417	595420	NT6005	595416	PA6003	
Прямое соединение.							
Рядовой сухарь (Т-соединитель)			Штифты		Выравнивающий элемент		
NT04			-		-		
Обозначения угловых соединений:							
УС - угловой сухарь; УВ - уголок выравнивающий; (о) - обжим; (ш) - штифтовое крепление; (в) - винтовое крепление (к) - кнопочное крепление;							



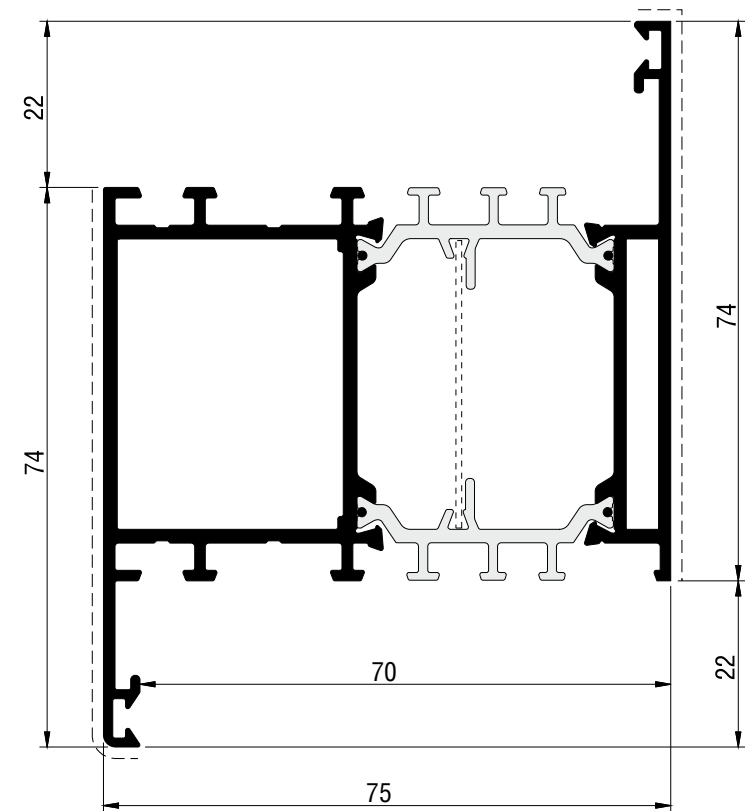
175742 (75742)	Статус 2	Усиленный импост (стойка) H=135 мм.		
		Периметр (мм)	Моменты инерции	
			Jx (см ⁴)	Jy (см ⁴)
		694	173,5	48,2
Прямое соединение.				
Рядовой сухарь (Т-соединитель)	Штифты	Выравнивающий элемент		
NT04	-	-		



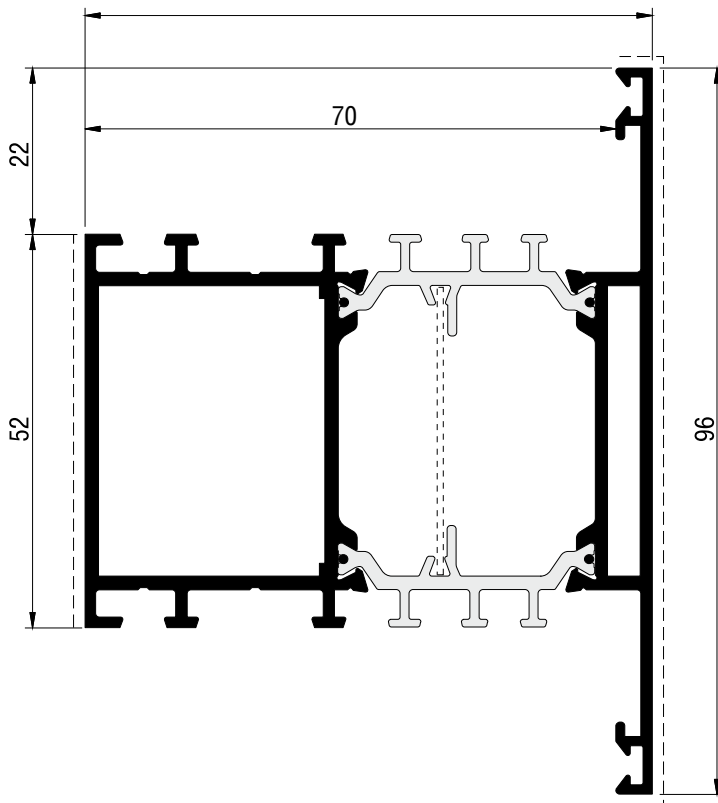
175741 (75741)	Статус 2	Полустойка модульная Н=135 мм.		
		Периметр (мм)	Моменты инерции	
			Jx (см ⁴)	Jy (см ⁴)
		684	8,4	128,7
Прямое соединение.				
Рядовой сухарь (Т-соединитель)		Штифты	Выравнивающий элемент	
-		-	-	



175726 (75726) 175726S	Статус	Рама "L" 52/74 мм.				
	1	Периметр		Моменты инерции		
		(мм)		Jx (см ⁴)	Jy (см ⁴)	
		511		31,2	51,2	
Угловое соединение.						
Угловой сухарь			Внешний сухарь		Выравнивающий уголок	
УС (к)	УС (ш)(в)(о)			УС (ш)(в)(о)		УВ
NT50N+ NT51 или NT918	Сухарь	Штифт	Винт	Сухарь	Штифт	NT6012
	NT6006	595417	595420	NT6005	595416	
Прямое соединение.						
Рядовой сухарь (Т-соединитель)			Штифты		Выравнивающий элемент	
NT04			-		-	
Обозначения угловых соединений: УС - угловой сухарь; УВ - уголок выравнивающий; (о) - обжим; (ш) - штифтовое крепление; (в) - винтовое крепление (к) - кнопочное крепление;						

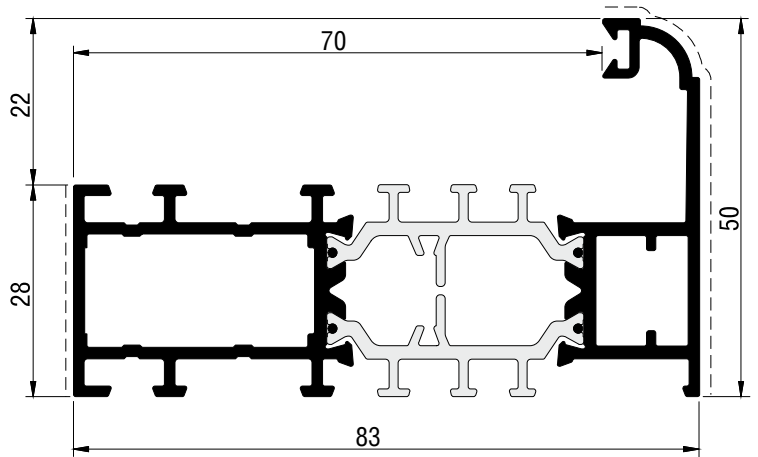


175727 (75727) 175727S	Статус	Рама "Z" (створка) 74/74 мм.				
	1	Периметр		Моменты инерции		
		(мм)		Jx (см ⁴)	Jy (см ⁴)	
		572		38,2	58,3	
Угловое соединение.						
Угловой сухарь			Внешний сухарь		Выравнивающий уголок	
УС (к)	УС (ш)(в)(о)			УС (ш)(в)(о)		УВ
NT50N+ NT51 или NT918	Сухарь	Штифт	Винт	Сухарь	Штифт	NT6012
	NT6006	595417	595420	NT6005	595416	
Прямое соединение.						
Рядовой сухарь (Т-соединитель)			Штифты		Выравнивающий элемент	
NT04			-		-	
Обозначения угловых соединений: УС - угловой сухарь; УВ - уголок выравнивающий; (о) - обжим; (ш) - штифтовое крепление; (в) - винтовое крепление (к) - кнопочное крепление;						

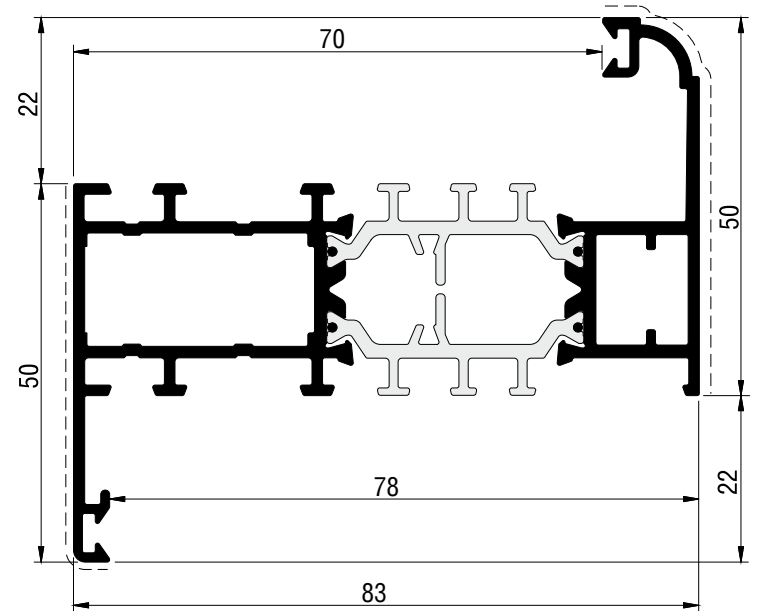


175728 (75728) 175728S	Статус	Рама "Т" (импост) 52/96 мм.					
	1	Периметр		Моменты инерции			
		(мм)	Jx (см ⁴)	Jy (см ⁴)			
		575	38,2	55,3			
Угловое соединение.							
Угловой сухарь		Внешний сухарь		Выравнивающий уголок			
УС (к)	УС (ш)(в)(о)		УС (ш)(в)(о)		УВ		
NT50N+ NT51 или NT918	Сухарь	Штифт	Винт	Сухарь	Штифт	Винт	NT6012
	NT6006	595417	595420	NT6005	595416	PA6003	
Прямое соединение.							
Рядовой сухарь (Т-соединитель)		Штифты		Выравнивающий элемент			
NT04		-		-			
Обозначения угловых соединений:							
УС - угловой сухарь; УВ - уголок выравнивающий; (о) - обжим; (ш) - штифтовое крепление; (в) - винтовое крепление (к) - клипочное крепление;							

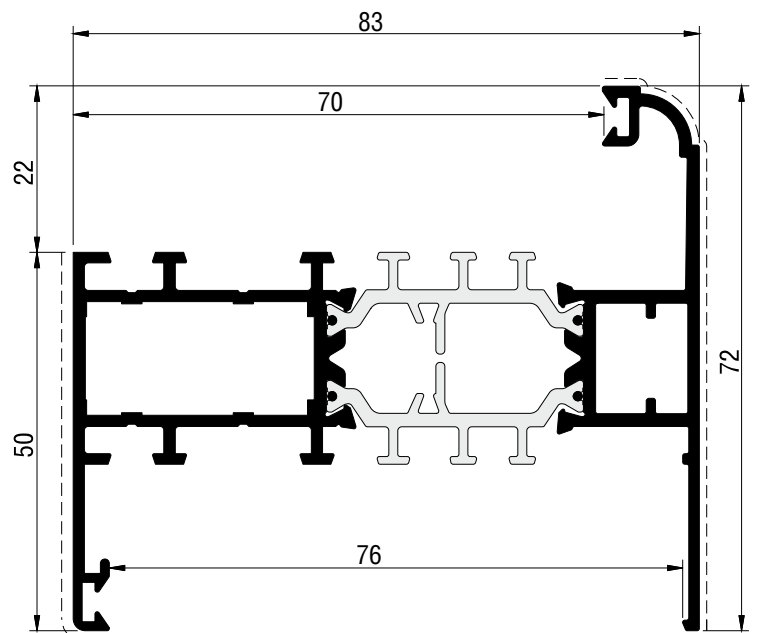
175807 (75807)	Статус 1	Рама фигурная "L" 28/50 мм.					
		Периметр			Моменты инерции		
		(мм)			Jx (см ⁴)	Jy (см ⁴)	
494			8,8		43,8		
Угловое соединение.							
Угловой сухарь			Внешний сухарь			Выравнивающий уголок	
УС (к)	УС (ш)(в)(о)		УС (ш)(в)(о)			УВ	
NT50N или NT911	Сухарь	Штифт	Винт	Сухарь	Штифт	Винт	
	NT6002	595417	595420	NT6001	595416	РА6003	
NT922 (или NT901)							
Прямое соединение.							
Рядовой сухарь (Т-соединитель)			Штифты		Выравнивающий элемент		
NT03			-		-		
Обозначения угловых соединений: УС - угловой сухарь; УВ - уголок выравнивающий; (о) - обжим; (ш) - штифтовое крепление; (в) - винтовое крепление (к) - кнопочное крепление;							

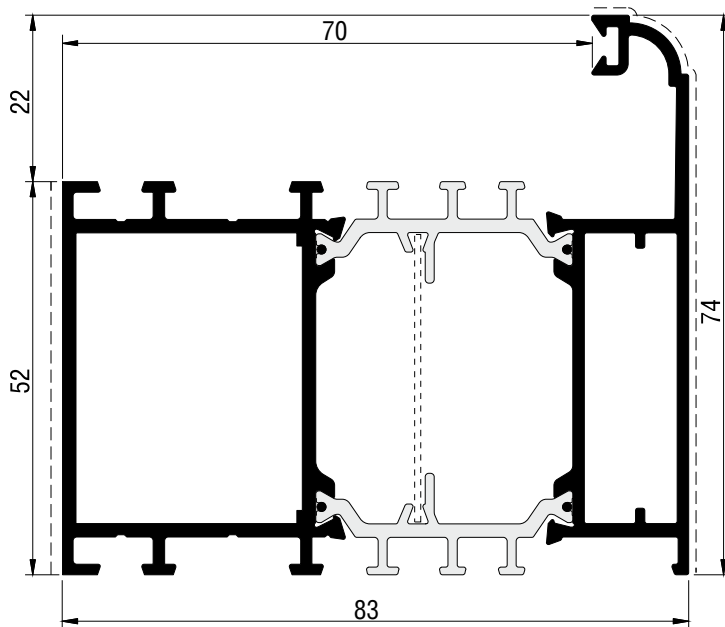


175801 (75801)	Статус 1	Рама фигурная "Z" (створка) 50/50 мм.					
		Периметр			Моменты инерции		
		(мм)			Jx (см ⁴)	Jy (см ⁴)	
556			12,4		52		
Угловое соединение.							
Угловой сухарь			Внешний сухарь			Выравнивающий уголок	
УС (к)	УС (ш)(в)(о)		УС (ш)(в)(о)			УВ	
NT50N или NT911	Сухарь	Штифт	Винт	Сухарь	Штифт	Винт	
	NT6002	595417	595420	NT6001	595416	РА6003	
NT922 (или NT901)			NT40				
Прямое соединение.							
Рядовой сухарь (Т-соединитель)			Штифты		Выравнивающий элемент		
NT03			-		-		
Обозначения угловых соединений: УС - угловой сухарь; УВ - уголок выравнивающий; (о) - обжим; (ш) - штифтовое крепление; (в) - винтовое крепление (к) - кнопочное крепление;							



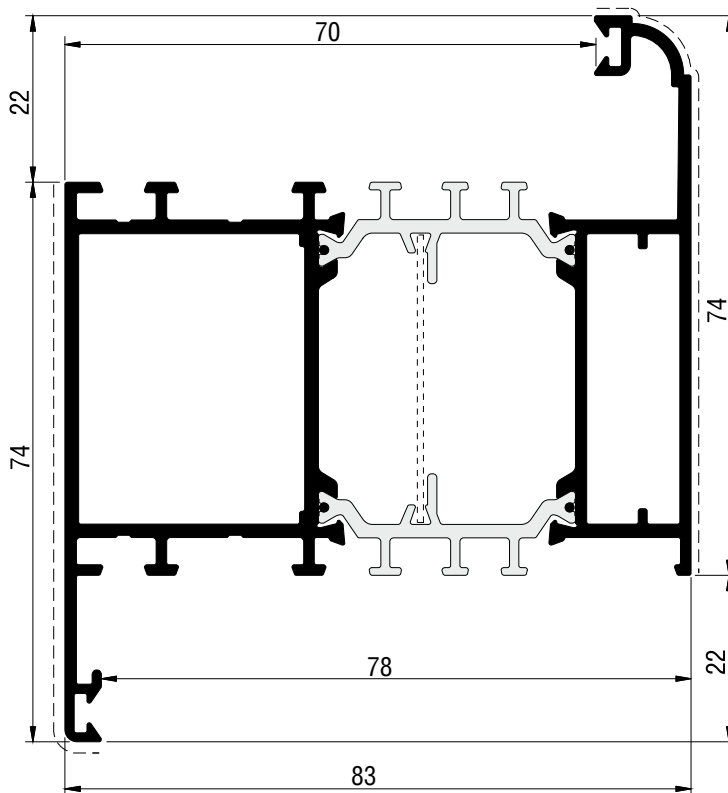
175816 (75816)	Статус 1	Рама фигурная "H" 50/72 мм.					
		Периметр			Моменты инерции		
		(мм)			Jx (см ⁴)	Jy (см ⁴)	
602			14,6		56,5		
Угловое соединение.							
Угловой сухарь			Внешний сухарь			Выравнивающий уголок	
УС (к)	УС (ш)(в)(о)		УС (ш)(в)(о)			УВ	
NT50N или NT911	Сухарь	Штифт	Винт	Сухарь	Штифт	Винт	
	NT6002	595417	595420	NT6001	595416	РА6003	
NT922 (или NT901)			NT40				
Прямое соединение.							
Рядовой сухарь (Т-соединитель)			Штифты		Выравнивающий элемент		
NT03			-		-		
Обозначения угловых соединений: УС - угловой сухарь; УВ - уголок выравнивающий; (о) - обжим; (ш) - штифтовое крепление; (в) - винтовое крепление (к) - кнопочное крепление;							





175821 (75821) 175821S	Статус 1	Рама фигурная "L" 52/74 мм.					
		Периметр		Моменты инерции			
		(мм)		Jx (см ⁴)	Jy (см ⁴)		
		544		35,4	62,2		
Угловое соединение.							
Угловой сухарь		Внешний сухарь		Выравнивающий уголок			
УС (к)	УС (ш)(в)(о)		УС (ш)(в)(о)		УВ		
NT50N+ NT51 или NT918	Сухарь	Штифт	Винт	Сухарь	Штифт	Винт	NT922 (или NT901)
	NT6006	595417	595420	NT6005	595416	PA6003	
Прямое соединение.							
Рядовой сухарь (Т-соединитель)		Штифты		Выравнивающий элемент			
NT04		-		-			

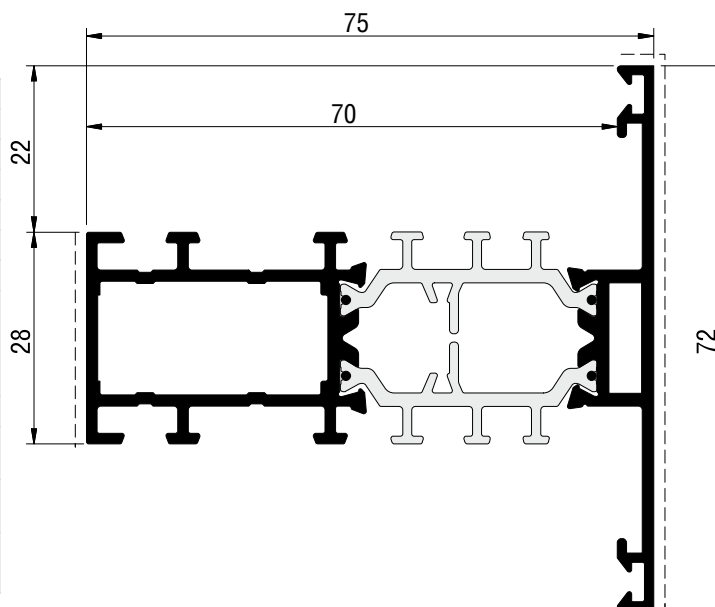
Обозначения угловых соединений:
 УС - угловой сухарь; УВ - уголок выравнивающий; (о) - обжим; (ш) - штифтовое крепление; (в) - винтовое крепление
 (к) - кнопочное крепление;



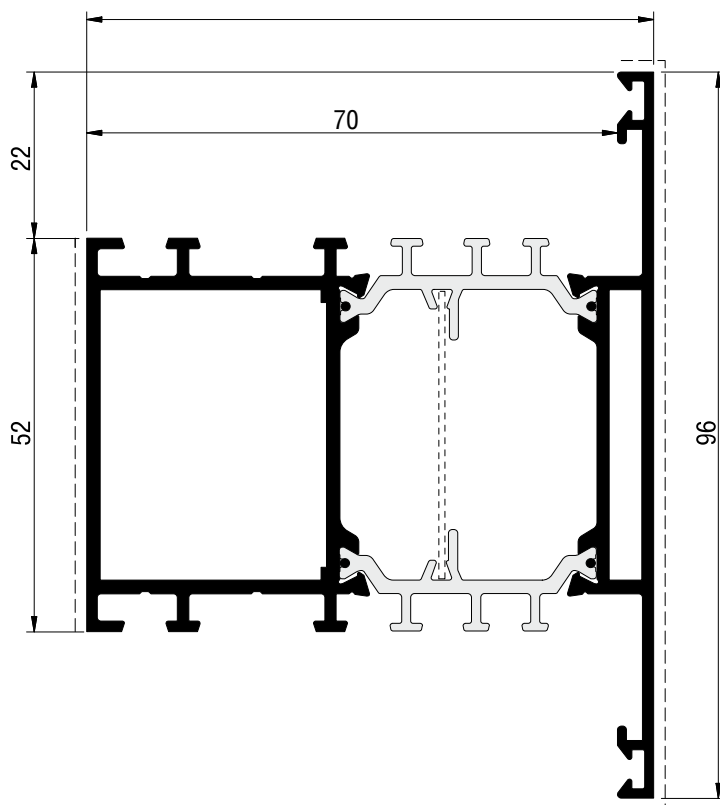
175819 (75819) 175819S	Статус 1	Рама фигурная "Z" (створка) 74/74 мм.					
		Периметр		Моменты инерции			
		(мм)		Jx (см ⁴)	Jy (см ⁴)		
		608		42,4	69,9		
Угловое соединение.							
Угловой сухарь		Внешний сухарь		Выравнивающий уголок			
УС (к)	УС (ш)(в)(о)		УС (ш)(в)(о)		УВ		
NT50N+ NT51 или NT918	Сухарь	Штифт	Винт	Сухарь	Штифт	Винт	NT922 (или NT901)
	NT6006	595417	595420	NT6005	595416	PA6003	
						NT40	
Прямое соединение.							
Рядовой сухарь (Т-соединитель)		Штифты		Выравнивающий элемент			
NT04		-		-			

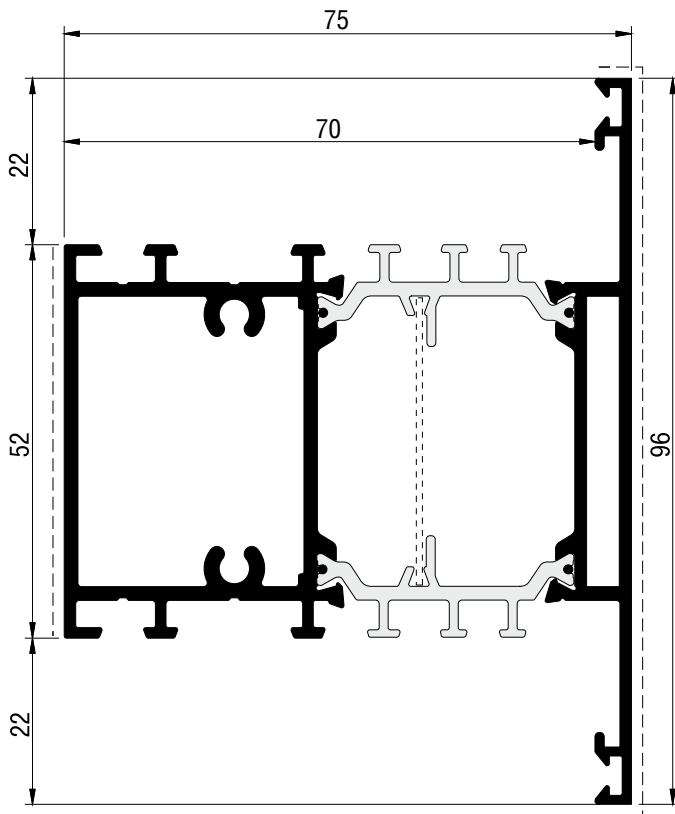
Обозначения угловых соединений:
 УС - угловой сухарь; УВ - уголок выравнивающий; (о) - обжим; (ш) - штифтовое крепление; (в) - винтовое крепление
 (к) - кнопочное крепление;

175729 (75729)	Статус		Рама "Т" (импост) 28/72 мм.				
	1	Периметр		Моменты инерции			
		(мм)		Jx (см ⁴)	Jy (см ⁴)		
		525		10,6		39,2	
Угловое соединение.							
Угловой сухарь			Внешний сухарь			Выравнивающий уголок	
УС (к)	УС (ш)(в)(о)		УС (ш)(в)(о)			УВ	
NT50N или NT911	Сухарь	Штифт	Винт	Сухарь	Штифт	Винт	NT6012
	NT6002	595417	595420	NT6001	595416	PA6003	
Прямое соединение.							
Рядовой сухарь (Т-соединитель)		Штифты			Выравнивающий элемент		
NT03		-			-		
Обозначения угловых соединений:							
УС - угловой сухарь; УВ - уголок выравнивающий; (о) - обжим; (ш) - штифтовое крепление; (в) - винтовое крепление (к) - кнопочное крепление;							

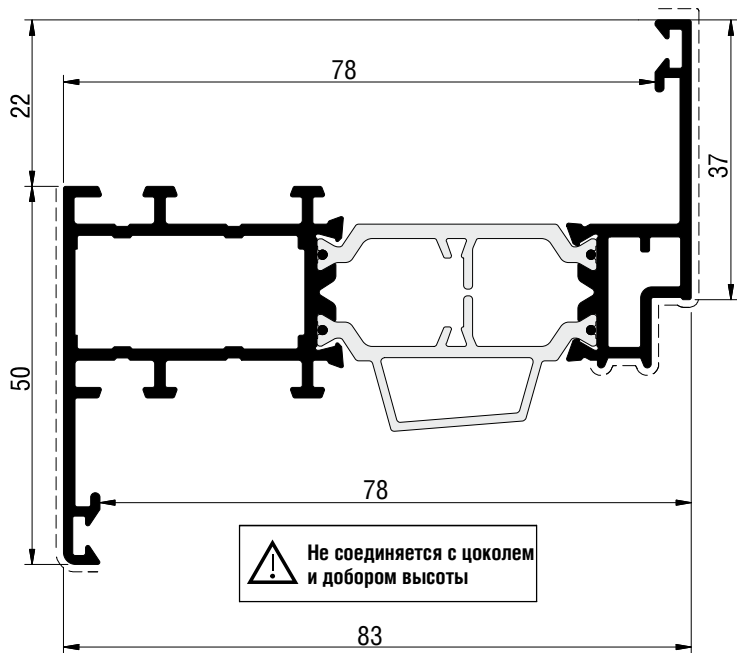


175728 (75728) 175728S	Статус		Рама "Т" (импост) 52/96 мм.				
	1	Периметр		Моменты инерции			
		(мм)		Jx (см ⁴)	Jy (см ⁴)		
		575		38,2		55,3	
Угловое соединение.							
Угловой сухарь			Внешний сухарь			Выравнивающий уголок	
УС (к)	УС (ш)(в)(о)		УС (ш)(в)(о)			УВ	
NT50N+ NT51 или NT918	Сухарь	Штифт	Винт	Сухарь	Штифт	Винт	NT6012
	NT6006	595417	595420	NT6005	595416	PA6003	
Прямое соединение.							
Рядовой сухарь (Т-соединитель)		Штифты			Выравнивающий элемент		
NT04		-			-		
Обозначения угловых соединений:							
УС - угловой сухарь; УВ - уголок выравнивающий; (о) - обжим; (ш) - штифтовое крепление; (в) - винтовое крепление (к) - кнопочное крепление;							

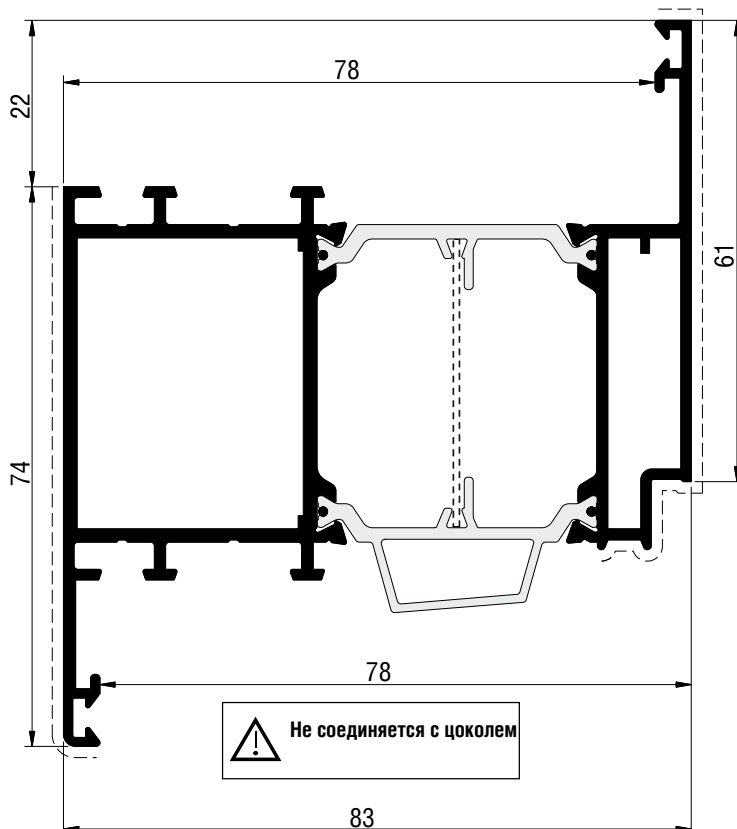




175704 (75704) 175704S	Статус	Импост на саморезах 52/96 мм.		
	1	Периметр (мм)	Моменты инерции	
		575	Jx (см ⁴) 39,6	Jy (см ⁴) 56,5
Угловое соединение.				
Угловой сухарь		Внешний сухарь		Выравнивающий уголок
УС (к)	УС (ш)(в)(о)	УС (ш)(в)(о)		УВ
-	Сухарь Штифт Винт	Сухарь Штифт Винт	NT6005 595416 PA6003	NT6012
Прямое соединение.				
Рядовой сухарь (Т-соединитель)		Штифты		Выравнивающий элемент
-		-		-
Обозначения угловых соединений:				
УС - угловой сухарь; УВ - уголок выравнивающий; (о) - обжим; (ш) - штифтовое крепление; (в) - винтовое крепление (к) - кнопочное крепление;				



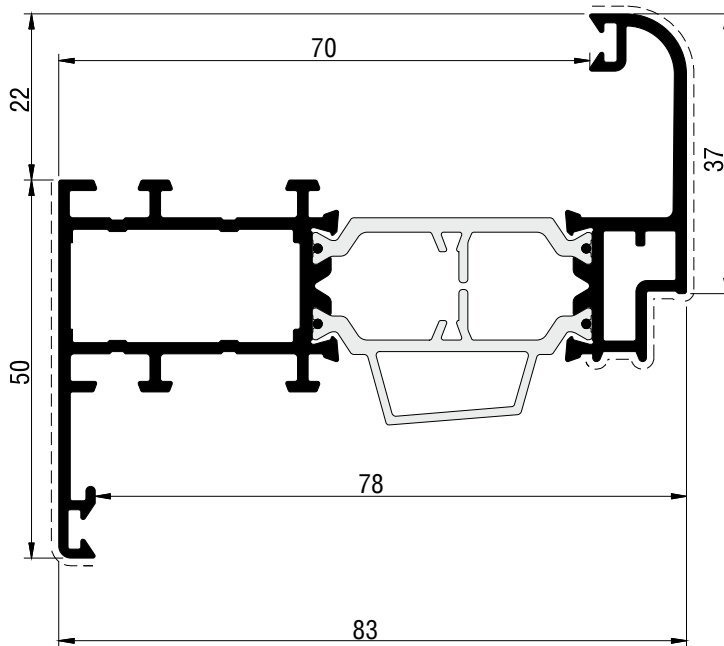
175754 (75754)	Статус 1	Рама "Т" (импост) 28/72 мм.				
		Периметр		Моменты инерции		
		(мм)		Jx (см ⁴)	Jy (см ⁴)	
		525	10,6	50,1		
Угловое соединение.						
Угловой сухарь			Внешний сухарь		Выравнивающий уголок	
УС (к)	УС (ш)(в)(о)			УС (ш)(в)(о)		УВ
NT50N или NT911	Сухарь	Штифт	Винт	Сухарь	Штифт	Винт
	NT6002	595417	595420	NT6001	595416	РА6003
					NT6012	
					NT40	
Обозначения угловых соединений: УС - угловой сухарь; УВ - уголок выравнивающий; (о) - обжим; (ш) - штифтовое крепление; (в) - винтовое крепление (к) - клиновое крепление.						



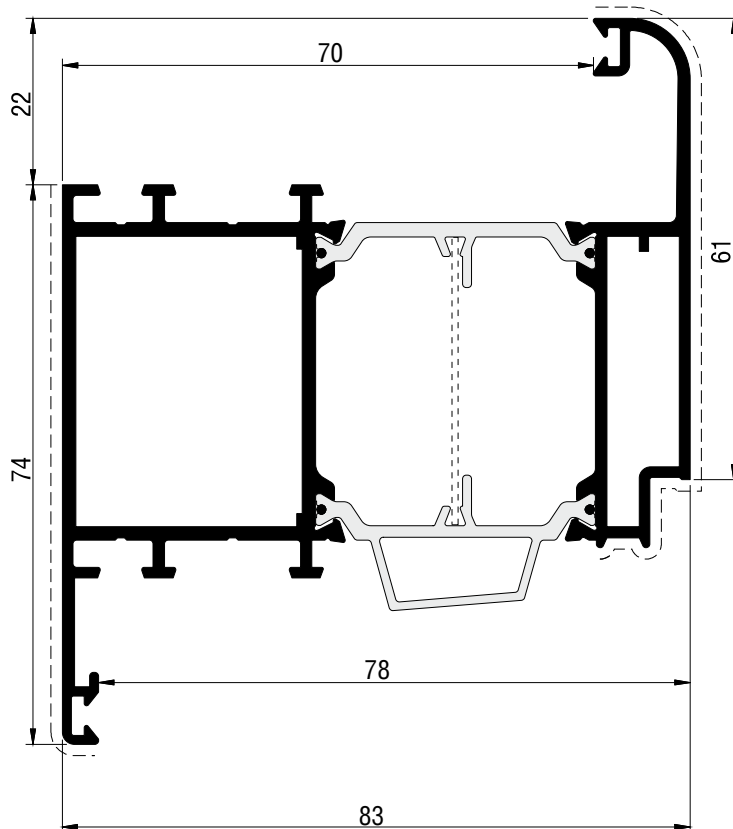
175794 (75794) 175794S	Статус 1	Створка прямая 74/61 мм.				
		Периметр		Моменты инерции		
		(мм)		Jx (см ⁴)	Jy (см ⁴)	
		511	38,3	68,1		
Угловое соединение.						
Угловой сухарь			Внешний сухарь		Выравнивающий уголок	
УС (к)	УС (ш)(в)(о)			УС (ш)(в)(о)		УВ
NT50N+ NT51 или NT918	Сухарь	Штифт	Винт	Сухарь	Штифт	Винт
	NT6006	595417	595420	NT6005	595416	РА6003
					NT6012	
					NT40	
Обозначения угловых соединений: УС - угловой сухарь; УВ - уголок выравнивающий; (о) - обжим; (ш) - штифтовое крепление; (в) - винтовое крепление (к) - клиновое крепление.						

Створки радиусные.

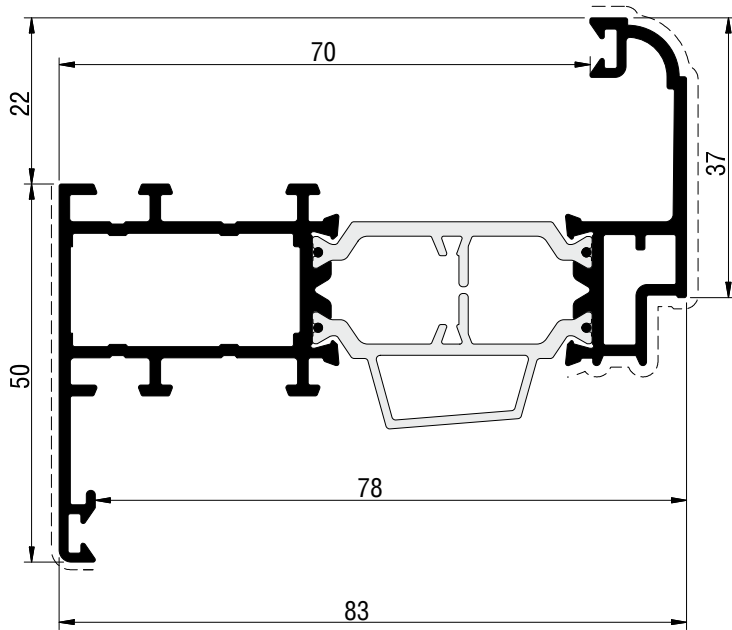
Масштаб 1:1



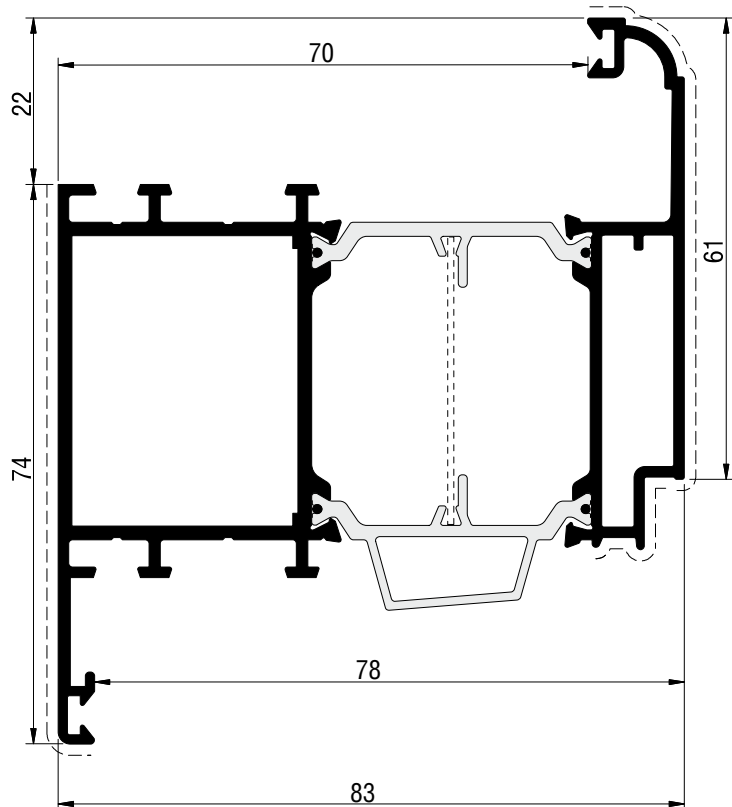
175702 (75702)	Статус 1	Створка радиусная 50/37 мм.					
		Периметр		Моменты инерции			
		(мм)		Jx (см ⁴)	Jy (см ⁴)		
		475	12,4	51,6			
Угловое соединение.							
Угловой сухарь			Внешний сухарь		Выравнивающий уголок		
УС (к)	УС (ш)(в)(о)			УС (ш)(в)(о)		УВ	
NT50N или NT911	Сухарь	Штифт	Винт	Сухарь	Штифт	Винт	NT912 (или NT01) NT40
	NT6002	595417	595420	NT6001	595416	PA6003	
Обозначения угловых соединений: УС - угловой сухарь; УВ - уголок выравнивающий; (о) - обжим; (ш) - штифтовое крепление; (в) - винтовое крепление (к) - ключичное крепление;							



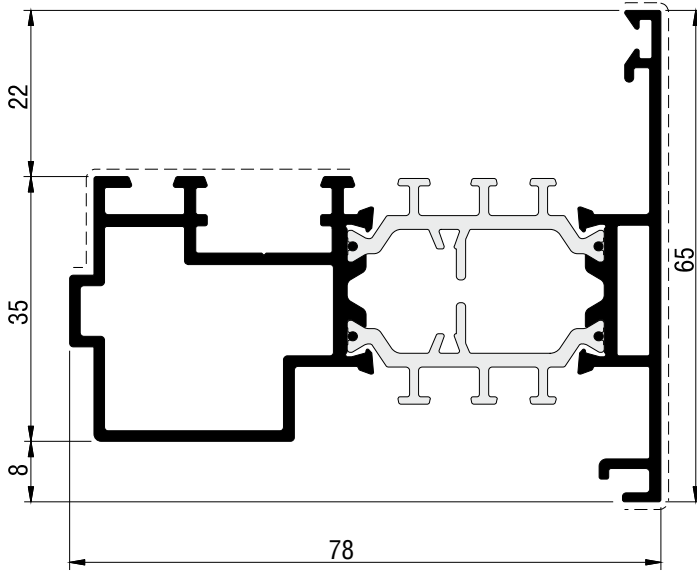
175740 (75740) 175740S	Статус 1	Створка радиусная 74/61 мм.					
		Периметр		Моменты инерции			
		(мм)		Jx (см ⁴)	Jy (см ⁴)		
		527	41,7	69,6			
Угловое соединение.							
Угловой сухарь			Внешний сухарь		Выравнивающий уголок		
УС (к)	УС (ш)(в)(о)			УС (ш)(в)(о)		УВ	
NT50N+ NT51 или NT918	Сухарь	Штифт	Винт	Сухарь	Штифт	Винт	NT912 (или NT01) NT40
	NT6006	595417	595420	NT6005	595416	PA6003	
Обозначения угловых соединений: УС - угловой сухарь; УВ - уголок выравнивающий; (о) - обжим; (ш) - штифтовое крепление; (в) - винтовое крепление (к) - ключичное крепление;							



175802 (75802)	Статус 1	Створка фигурная 50/37 мм.					
		Периметр		Моменты инерции			
		(мм)	Jx (см ⁴)	Jy (см ⁴)			
		475	12,3	51,1			
Угловое соединение.							
Угловой сухарь			Внешний сухарь	Выравнивающий уголок			
УС (к)	УС (ш)(в)(о)		УС (ш)(в)(о)		УВ		
NT50N или NT911	Сухарь	Штифт	Винт	Сухарь	Штифт	Винт	NT922 (или NT901) NT40
	NT6002	595417	595420	NT6001	595416	PA6003	
Обозначения угловых соединений: УС - угловой сухарь; УВ - уголок выравнивающий; (о) - обжим; (ш) - штифтовое крепление; (в) - винтовое крепление (к) - клиновое крепление;							

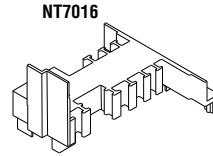


175809 (75809) 175809S	Статус 1	Створка фигурная 74/61 мм.					
		Периметр		Моменты инерции			
		(мм)	Jx (см ⁴)	Jy (см ⁴)			
		527	41,3	68,6			
Угловое соединение.							
Угловой сухарь			Внешний сухарь	Выравнивающий уголок			
УС (к)	УС (ш)(в)(о)		УС (ш)(в)(о)		УВ		
NT50N+ NT51 или NT918	Сухарь	Штифт	Винт	Сухарь	Штифт	Винт	NT922 (или NT901) NT40
	NT6006	595417	595420	NT6005	595416	PA6003	
Обозначения угловых соединений: УС - угловой сухарь; УВ - уголок выравнивающий; (о) - обжим; (ш) - штифтовое крепление; (в) - винтовое крепление (к) - клиновое крепление;							

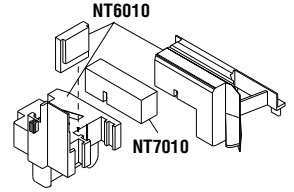


175703 (75703)	Статус 1	Штульп прямой.		
		Периметр	Моменты инерции	
		(мм)	Jx (см ⁴)	Jy (см ⁴)
		513	11,1	40,8

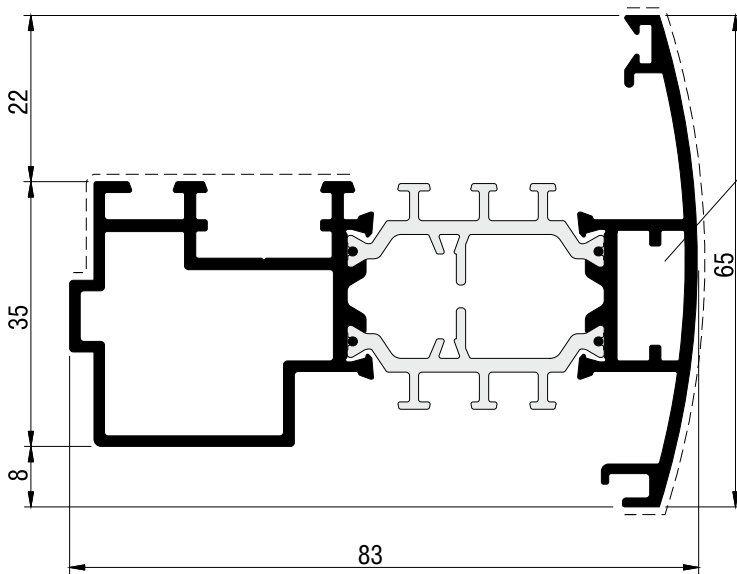
NT7016 или NT6010+NT7010



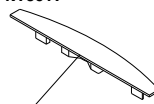
для дверей



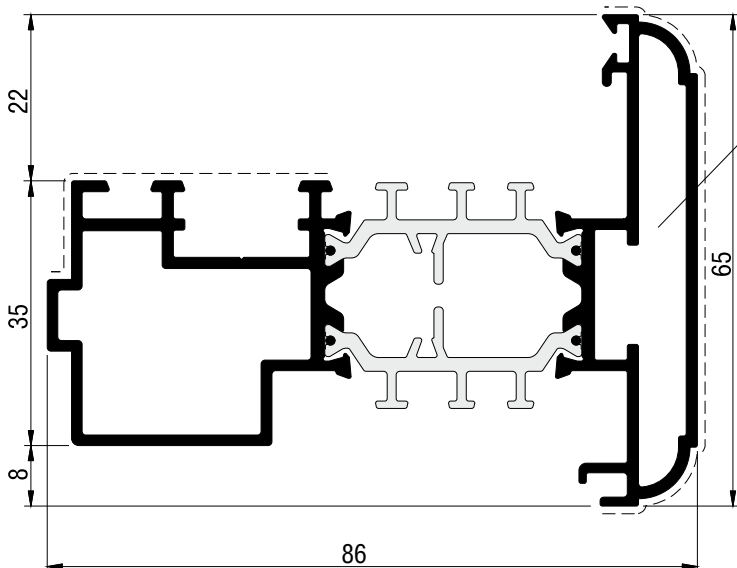
для окон



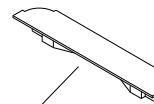
NT6017



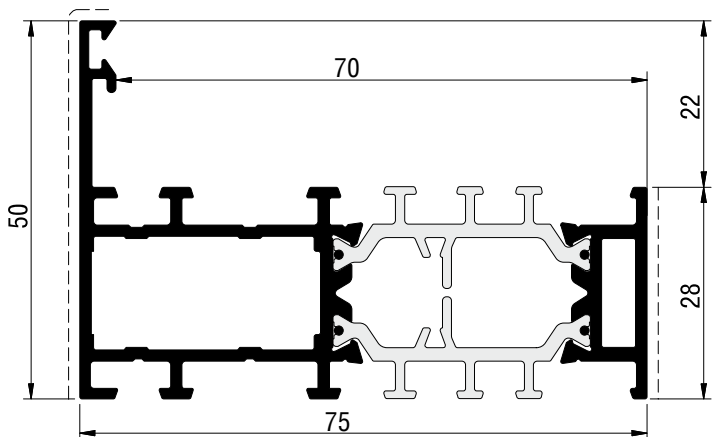
175706 (75706)	Статус 1	Штульп радиусный.		
		Периметр	Моменты инерции	
		(мм)	Jx (см ⁴)	Jy (см ⁴)
		525	12,3	45,9



NT6018

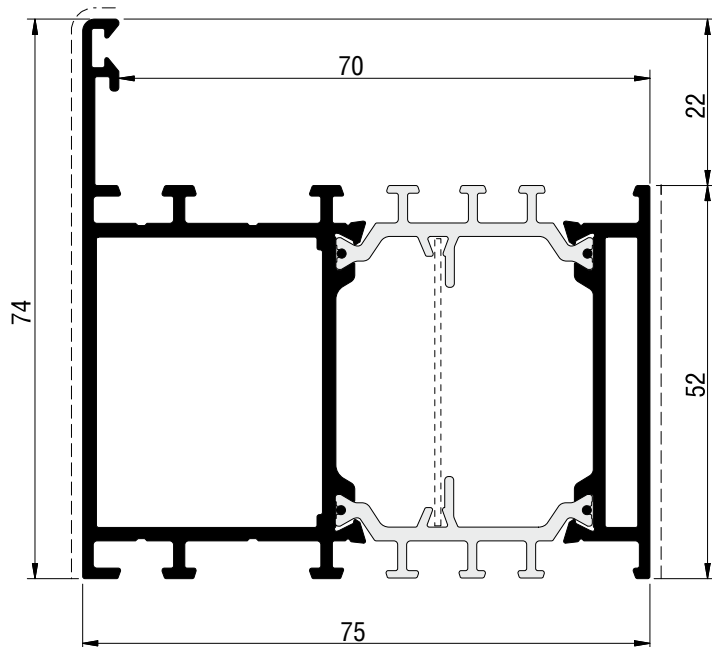


175803 (75803)	Статус 1	Штульп фигурный.		
		Периметр	Моменты инерции	
		(мм)	Jx (см ⁴)	Jy (см ⁴)
		523	15,3	52,2



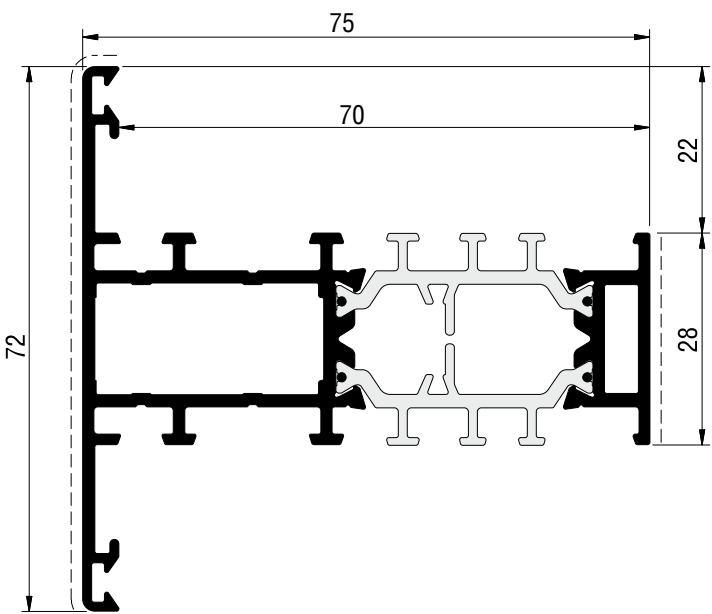
175747 (75747)	Статус 1	Рама "L" для наружного открывания 28/50 мм.					
		Периметр		Моменты инерции			
		(мм)	Jx (см ⁴)	Jy (см ⁴)			
		461	7,2	37,3			
Угловое соединение.							
Угловой сухарь		Внешний сухарь		Выравнивающий уголок			
УС (к)	УС (ш)(в)(о)		УС (ш)(в)(о)		УВ		
NT50N или NT911	Сухарь	Штифт	Винт	Сухарь	Штифт	Винт	NT40
	NT6002	595417	595420	NT6001	595416	PA6003	
Прямое соединение.							
Рядовой сухарь (Т-соединитель)		Штифты		Выравнивающий элемент			
NT03		-		-			

Обозначения угловых соединений:
 УС - угловой сухарь; УВ - уголок выравнивающий; (о) - обжим; (ш) - штифтовое крепление; (в) - винтовое крепление
 (к) - клипачное крепление;



175743 (75743) 175743S	Статус 1	Рама "L" для наружного открывания 52/74 мм.					
		Периметр		Моменты инерции			
		(мм)	Jx (см ⁴)	Jy (см ⁴)			
		513	31,3	53,2			
Угловое соединение.							
Угловой сухарь		Внешний сухарь		Выравнивающий уголок			
УС (к)	УС (ш)(в)(о)		УС (ш)(в)(о)		УВ		
NT50N+ NT51 или NT918	Сухарь	Штифт	Винт	Сухарь	Штифт	Винт	NT40
	NT6006	595417	595420	NT6005	595416	PA6003	
Прямое соединение.							
Рядовой сухарь (Т-соединитель)		Штифты		Выравнивающий элемент			
NT03		-		-			

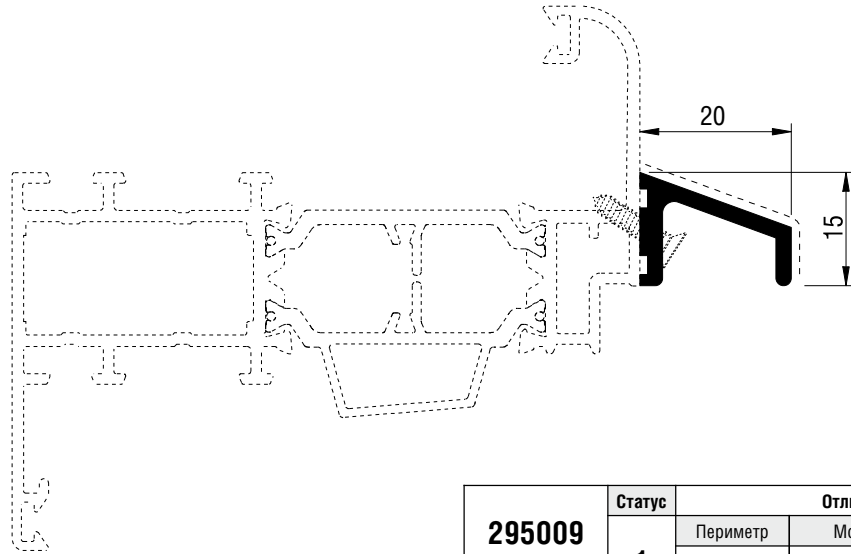
Обозначения угловых соединений:
 УС - угловой сухарь; УВ - уголок выравнивающий; (о) - обжим; (ш) - штифтовое крепление; (в) - винтовое крепление
 (к) - клипачное крепление;



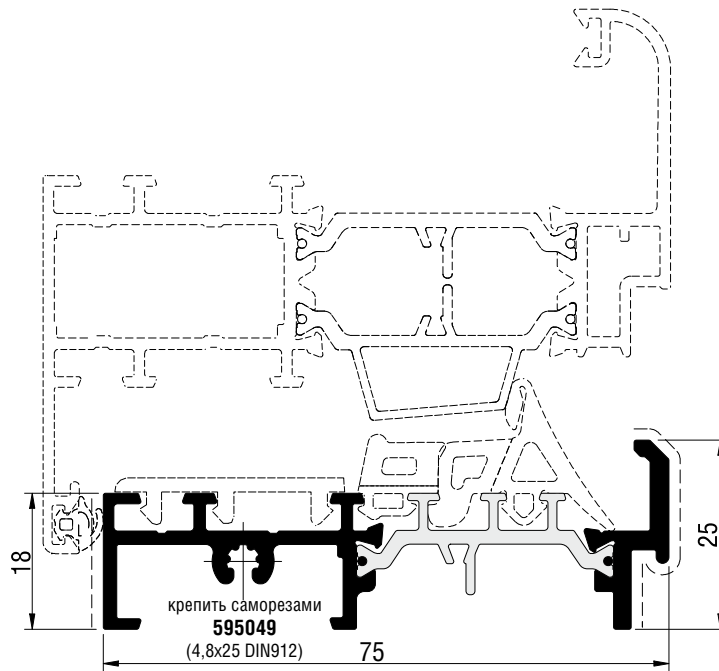
175748 (75748)	Статус 1	Рама "Т" (импост) для наружного открывания 28/72 мм.					
		Периметр		Моменты инерции			
		(мм)	Jx (см ⁴)	Jy (см ⁴)			
		527	10,6	42,9			
Угловое соединение.							
Угловой сухарь		Внешний сухарь		Выравнивающий уголок			
УС (к)	УС (ш)(в)(о)		УС (ш)(в)(о)		УВ		
NT50N или NT911	Сухарь	Штифт	Винт	Сухарь	Штифт	Винт	NT40
	NT6002	595417	595420	NT6001	595416	PA6003	
Прямое соединение.							
Рядовой сухарь (Т-соединитель)		Штифты		Выравнивающий элемент			
NT03		-		-			

Обозначения угловых соединений:
 УС - угловой сухарь; УВ - уголок выравнивающий; (о) - обжим; (ш) - штифтовое крепление; (в) - винтовое крепление
 (к) - клипачное крепление;

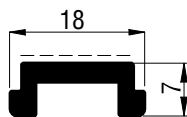
Масштаб 1:1



295009 (5009)	Статус	Отлив.		
	1	Периметр	Моменты инерции	
		(мм)	Jx (см ⁴)	Jy (см ⁴)
		84	-	-



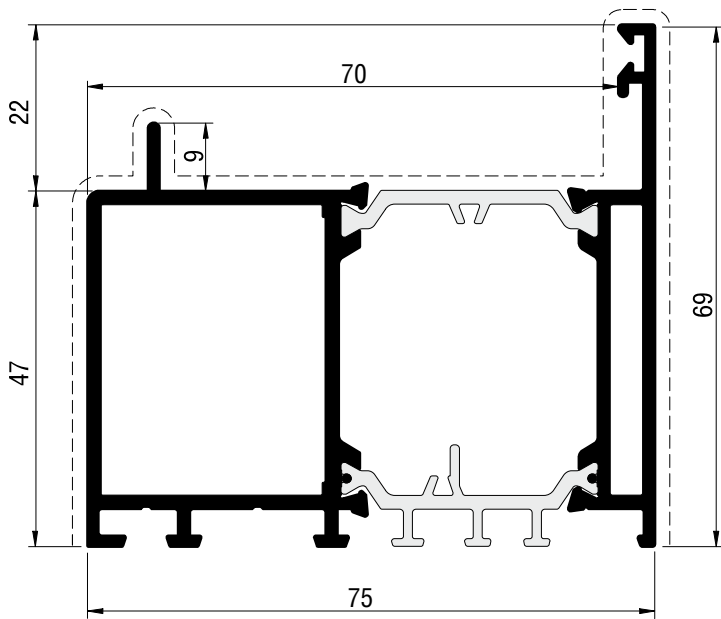
175720 (75720)	Статус	Отлив.		
	1	Периметр	Моменты инерции	
		(мм)	Jx (см ⁴)	Jy (см ⁴)
		385	0,8	22,3



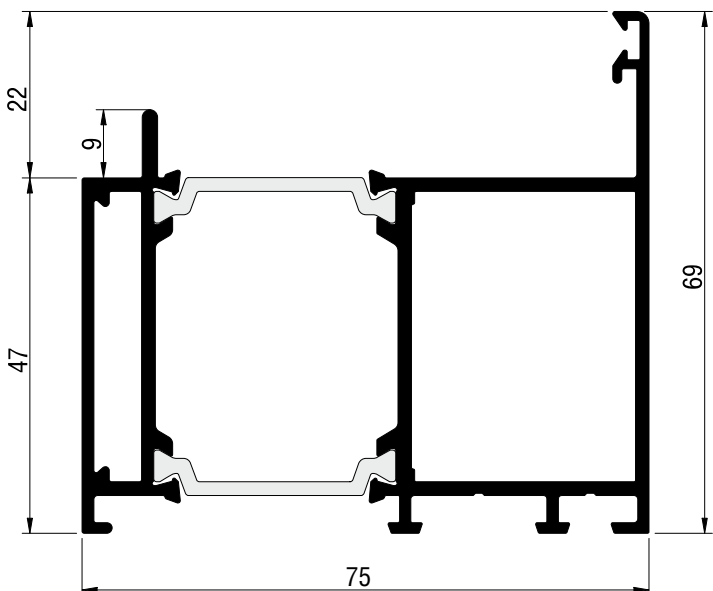
295221 (5221)	Статус	Приводная тяга. (алюм.)		
	1	Периметр	Моменты инерции	
		(мм)	Jx (см ⁴)	Jy (см ⁴)
		58	-	-



401002 (NT900)	Статус	Приводная тяга. (полиамид)		
	2	Периметр	Моменты инерции	
		(мм)	Jx (см ⁴)	Jy (см ⁴)
		-	-	-



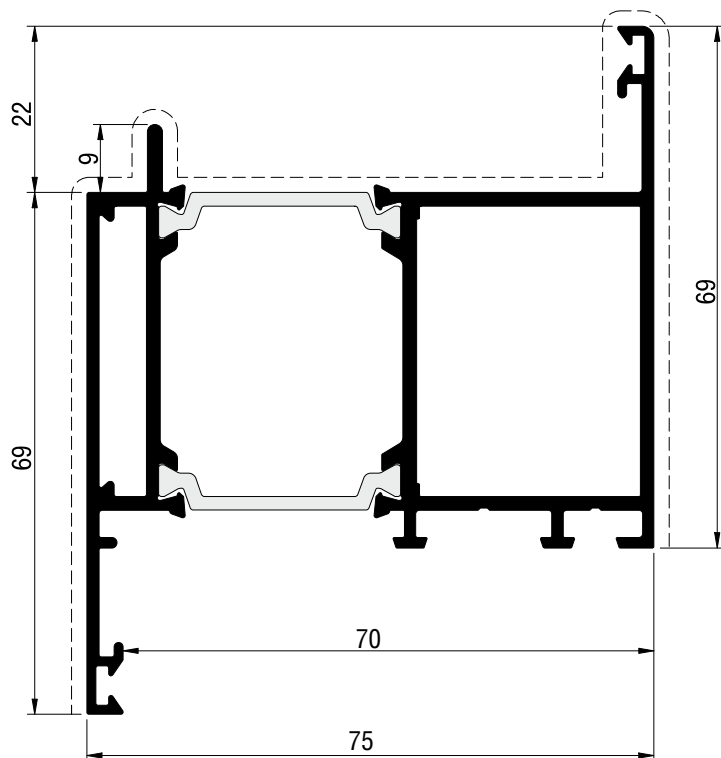
175758 (75758)	Статус	Рама компланарных дверей внутреннего открывания					
	1	Периметр		Моменты инерции			
		(мм)	Jx (см ⁴)	Jy (см ⁴)			
		429	26,9	48,6			
Угловое соединение.							
		Угловой сухарь		Внешний сухарь		Выравнивающий уголок	
УС (к)	УС (ш)(в)(о)			УС (ш)(в)(о)			УВ
NT50N+ NT51 или NT918	Сухарь	Штифт	Винт	Сухарь	Штифт	Винт	NT40
	NT6006	595417	595420	NT6005	595416	PA6003	
Обозначения угловых соединений: УС - угловой сухарь; УВ - уголок выравнивающий; (о) - обжим; (ш) - штифтовое крепление; (в) - винтовое крепление (к) - кнопочное крепление;							



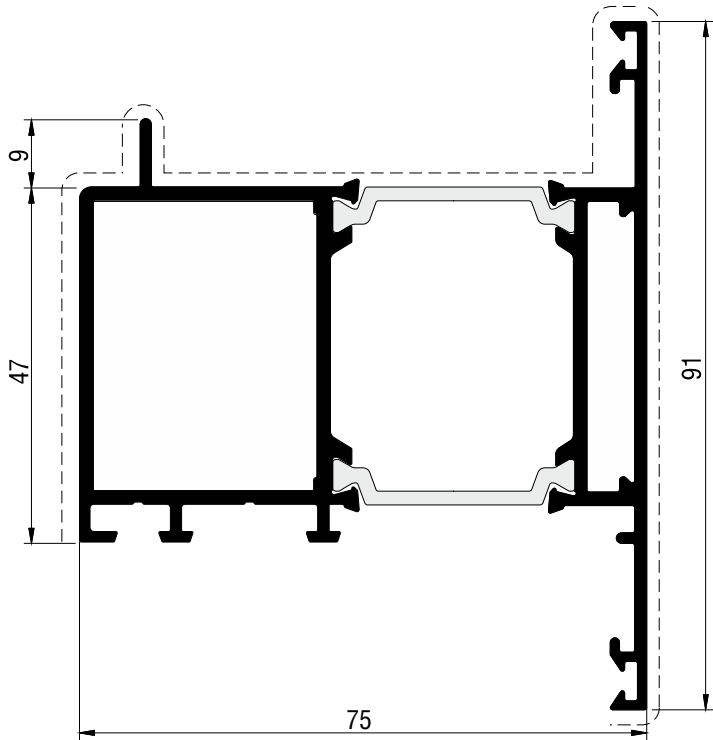
175760 (75760)	Статус	Рама компланарных дверей наружного открывания.					
	1	Периметр		Моменты инерции			
		(мм)	Jx (см ⁴)	Jy (см ⁴)			
		390	25,7	50,4			
Угловое соединение.							
		Угловой сухарь		Внешний сухарь		Выравнивающий уголок	
УС (к)	УС (ш)(в)(о)			УС (ш)(в)(о)			УВ
NT50N+ NT51 или NT918	Сухарь	Штифт	Винт	Сухарь	Штифт	Винт	NT40
	NT6006	595417	595420	NT6005	595416	PA6003	
Обозначения угловых соединений: УС - угловой сухарь; УВ - уголок выравнивающий; (о) - обжим; (ш) - штифтовое крепление; (в) - винтовое крепление (к) - кнопочное крепление;							

Створки компланарных дверей внутреннего открывания.

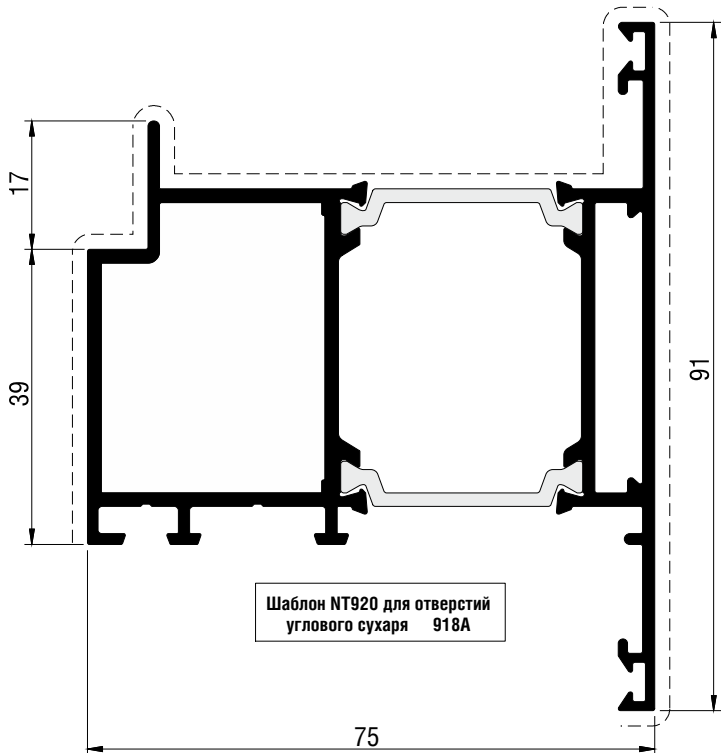
Масштаб 1:1



175755 (75755)	Статус		Створка компланарных дверей внутреннего открывания.			
	1	Периметр		Моменты инерции		
		(мм)	Jx (см ⁴)	Jy (см ⁴)		
	453	32,5	55,5			
Угловое соединение.						
Угловой сухарь			Внешний сухарь		Выравнивающий уголок	
УС (к)	УС (ш)(в)(о)		УС (ш)(в)(о)			УВ
NT50N+ NT51 или NT918	Сухарь	Штифт	Винт	Сухарь	Штифт	Винт
	NT6006	595417	595420	NT6005	595416	PA6003
						NT40
Обозначения угловых соединений:						
УС - угловой сухарь; УВ - уголок выравнивающий; (о) - обжим; (ш) - штифтовое крепление; (в) - винтовое крепление (к) - кнопочное крепление;						



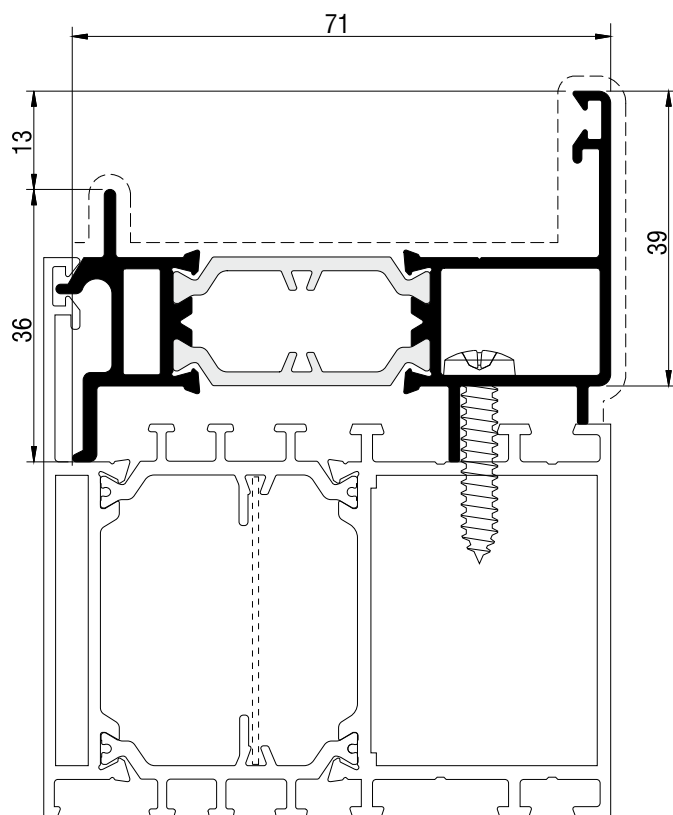
175756 (75756)	Статус	Створка компланарных дверей наружного открывания.					
	1	Периметр		Моменты инерции			
		(мм)	Jx (см ⁴)	Jy (см ⁴)			
453	32,2	52,7					
Угловое соединение.							
Угловой сухарь			Внешний сухарь		Выравнивающий уголок		
УС (к)	УС (ш)(в)(о)		УС (ш)(в)(о)		УВ		
NT50N+ NT51 или NT918	Сухарь	Штифт	Винт	Сухарь	Штифт	Винт	NT40
	NT6006	595417	595420	NT6005	595416	PA6003	
Обозначения угловых соединений: УС - угловой сухарь; УВ - уголок выравнивающий; (о) - обжим; (ш) - штифтовое крепление; (в) - винтовое крепление (к) - ключное крепление;							



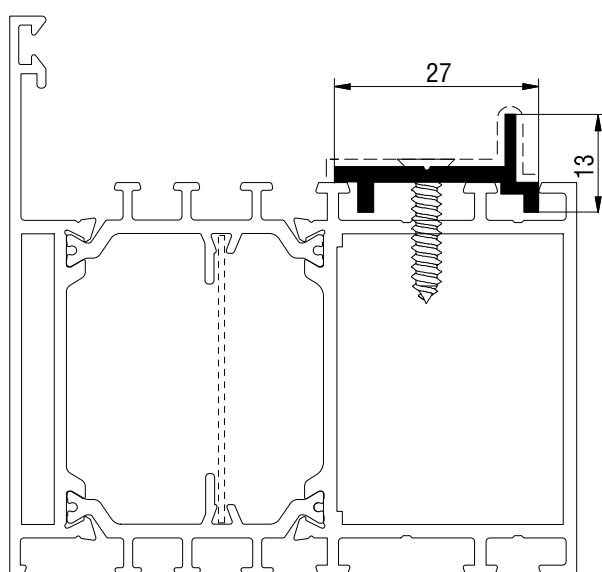
175757 (75757)	Статус	Створка компланарных дверей наружного открывания (для 2-х ств. двери "Антипаники")					
	1	Периметр		Моменты инерции			
		(мм)	Jx (см ⁴)	Jy (см ⁴)			
454	31,8	51,8					
Угловое соединение.							
Угловой сухарь			Внешний сухарь		Выравнивающий уголок		
УС (к)	УС (ш)(в)(о)		УС (ш)(в)(о)		УВ		
NT918A	Сухарь	Штифт	Винт	Сухарь	Штифт	Винт	NT40
	-	-	-	NT6005	595416	PA6003	
Обозначения угловых соединений: УС - угловой сухарь; УВ - уголок выравнивающий; (о) - обжим; (ш) - штифтовое крепление; (в) - винтовое крепление (к) - ключное крепление;							

Профили притвора и реверса для компланарных дверей.

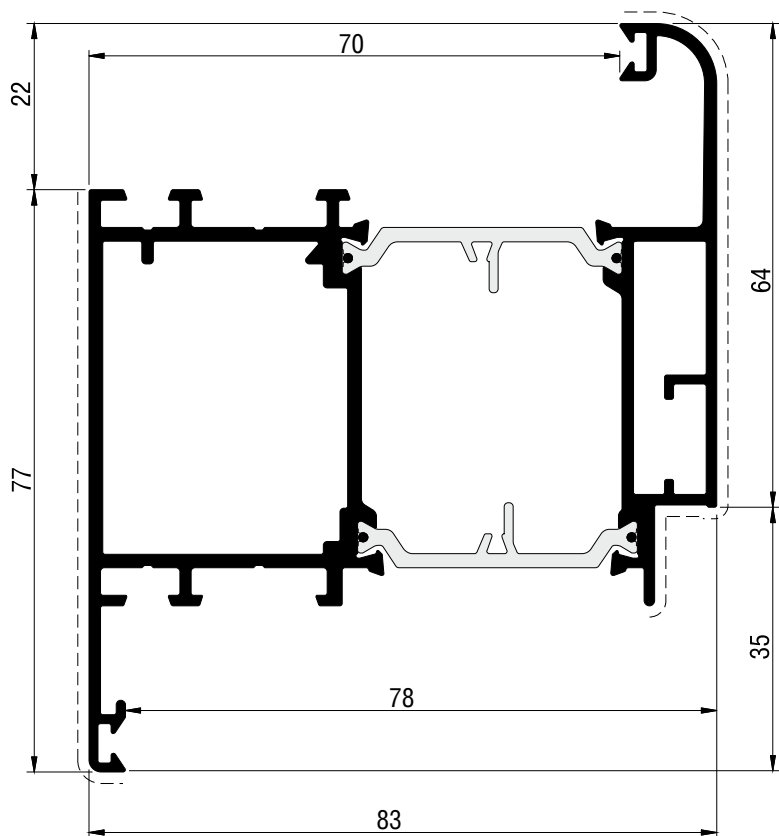
Масштаб 1:1



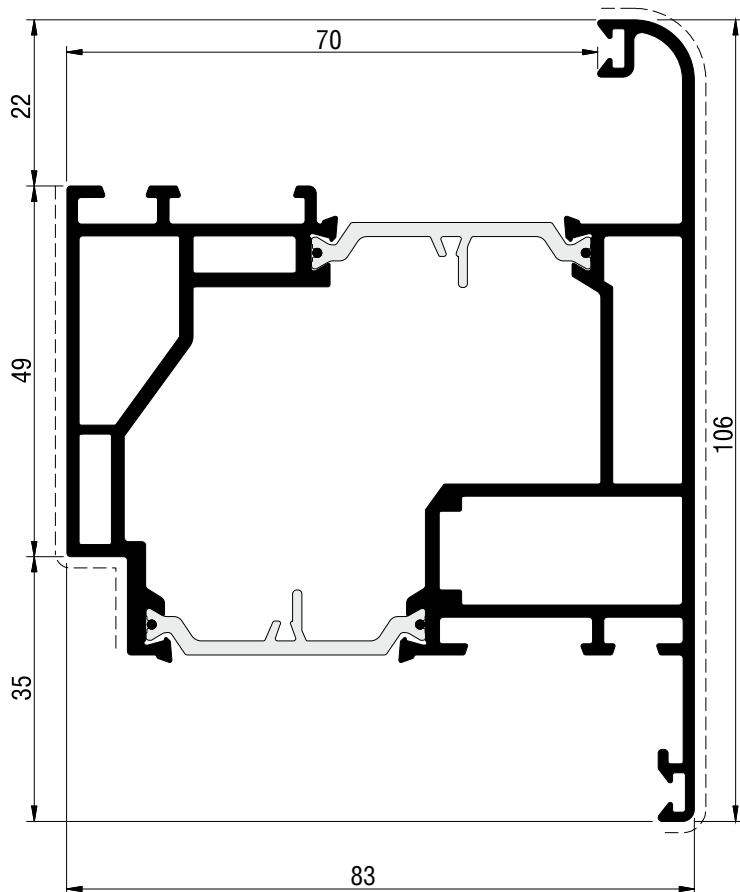
175759 (75759)	Статус	Профиль реверса компланарных дверей.		
	1	Периметр	Моменты инерции	
(мм)		Jx (см ⁴)	Jy (см ⁴)	
258		4,7	27,6	



295074 (5074)	Статус	Профиль притвора компланарных дверей.		
	1	Периметр	Моменты инерции	
(мм)		Jx (см ⁴)	Jy (см ⁴)	
97		-	-	



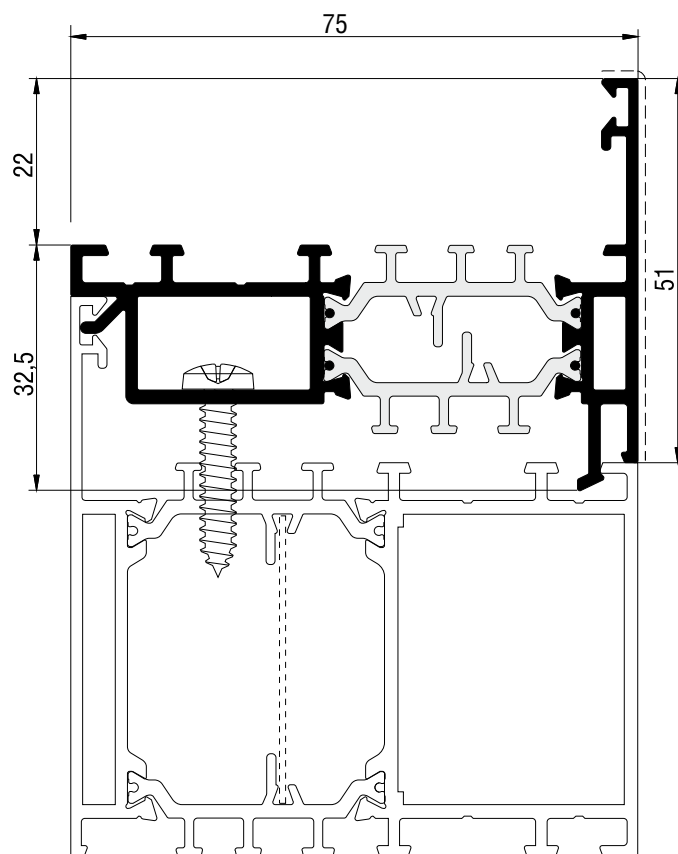
175708 (75708)	Статус	Створка накладных дверей внутреннего открывания.					
	1	Периметр	Моменты инерции				
		(мм)	Jx (см ⁴)	Jy (см ⁴)			
		505	44,7	73			
Угловое соединение.							
		Угловой сухарь		Внешний сухарь	Выравнивающий уголок		
УС (к)	УС (ш)(в)(о)		УС (ш)(в)(о)		УВ		
NT50N+ NT51 или NT918	Сухарь	Штифт	Винт	Сухарь	Штифт	Винт	NT912 (или NT01) NT40
	NT6006	595417	595420	NT6005	595416	PA6003	
Обозначения угловых соединений: УС - угловой сухарь; УВ - уголок выравнивающий; (о) - обжим; (ш) - штифтовое крепление; (в) - винтовое крепление (к) - кнопочное крепление;							

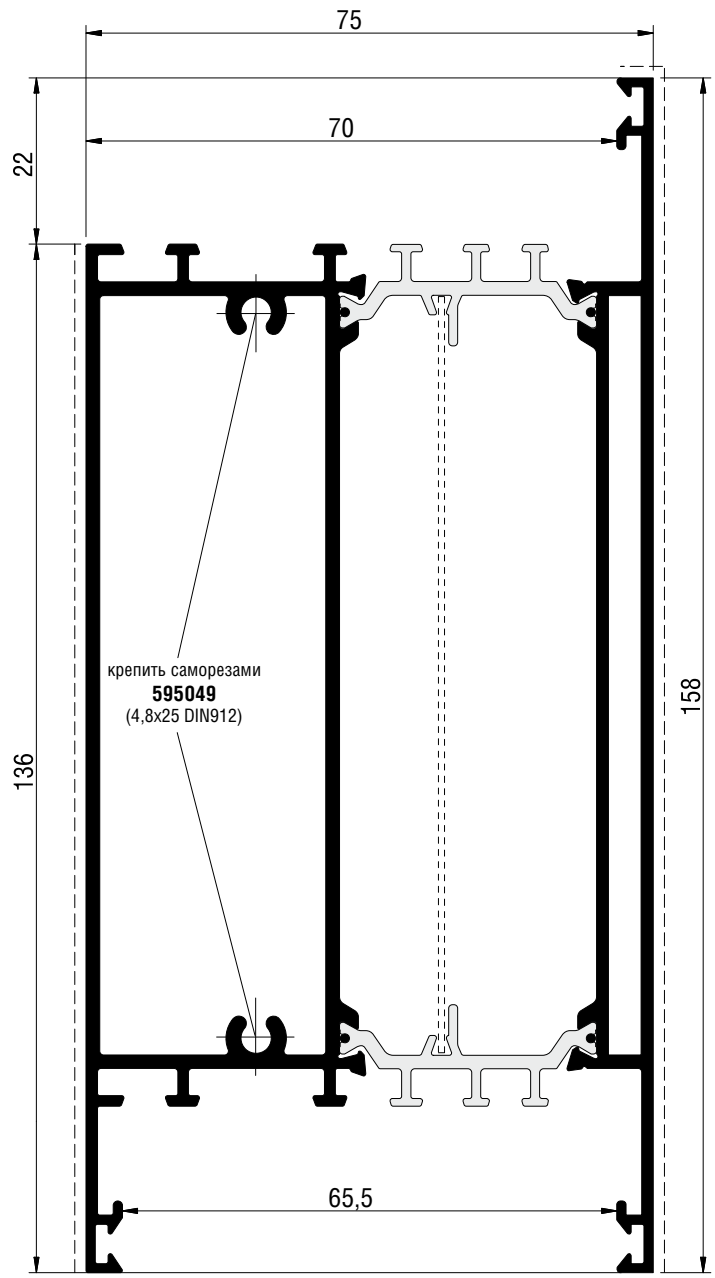
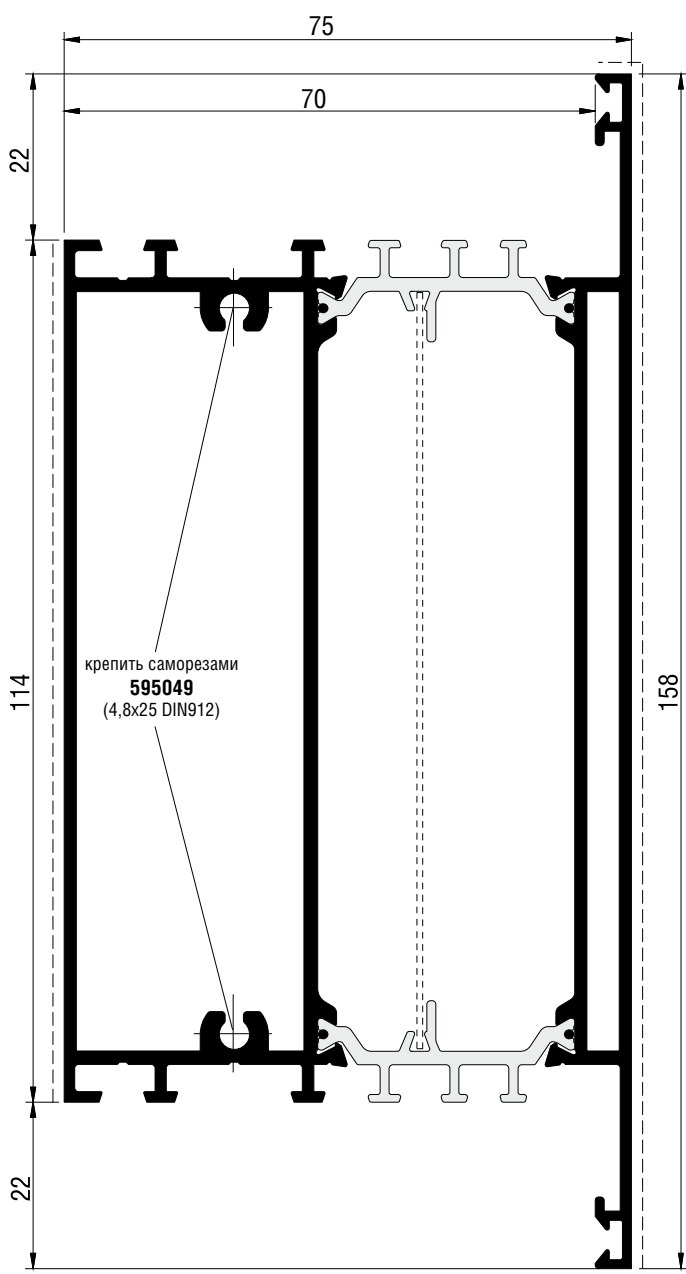


175764 (75764)	Статус	Створка накладных дверей наружного открывания.					
	2	Периметр	Моменты инерции				
		(мм)	Jx (см ⁴)	Jy (см ⁴)			
		511	62,9	85			
Угловое соединение.							
		Угловой сухарь		Внешний сухарь	Выравнивающий уголок		
УС (к)	УС (ш)(в)(о)		УС (ш)(в)(о)		УВ		
NT50N или NT911	Сухарь	Штифт	Винт	Сухарь	Штифт	Винт	NT912 (или NT01) NT40
	NT6002	595417	595420	NT6001	595416	PA6003	
Обозначения угловых соединений: УС - угловой сухарь; УВ - уголок выравнивающий; (о) - обжим; (ш) - штифтовое крепление; (в) - винтовое крепление (к) - кнопочное крепление;							

Масштаб 1:1

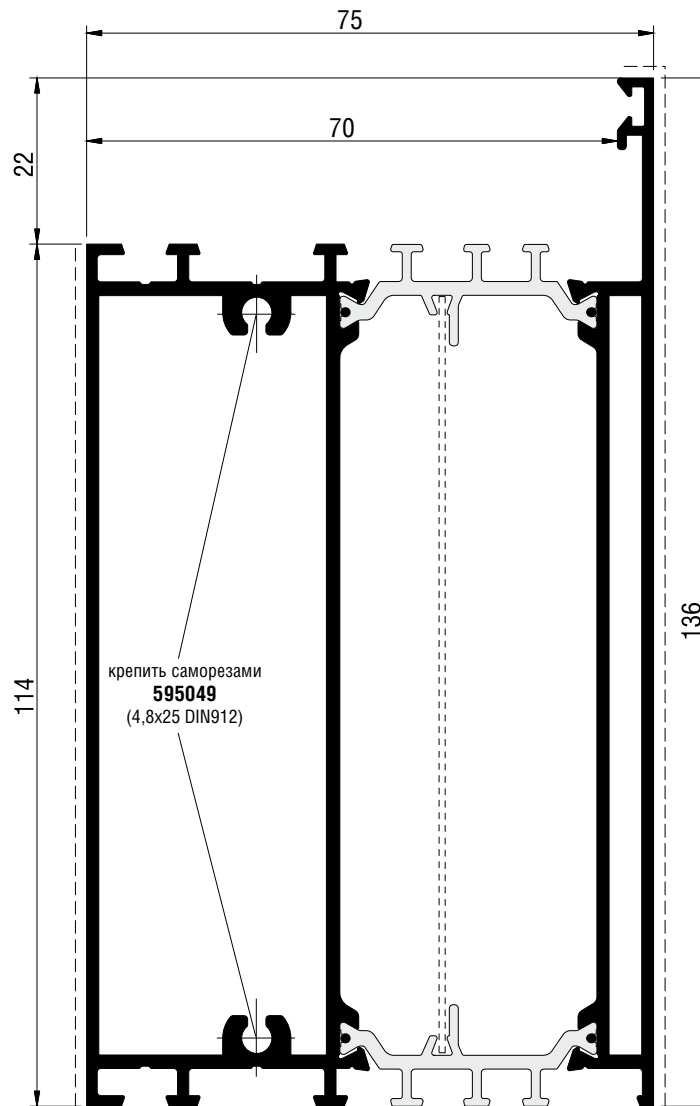
175763 (75763)	Статус	Профиль реверса накладных дверей.		
	1	Периметр	Моменты инерции	
		(мм)	Jx (см ⁴)	Jy (см ⁴)
	462	5,7	31,6	





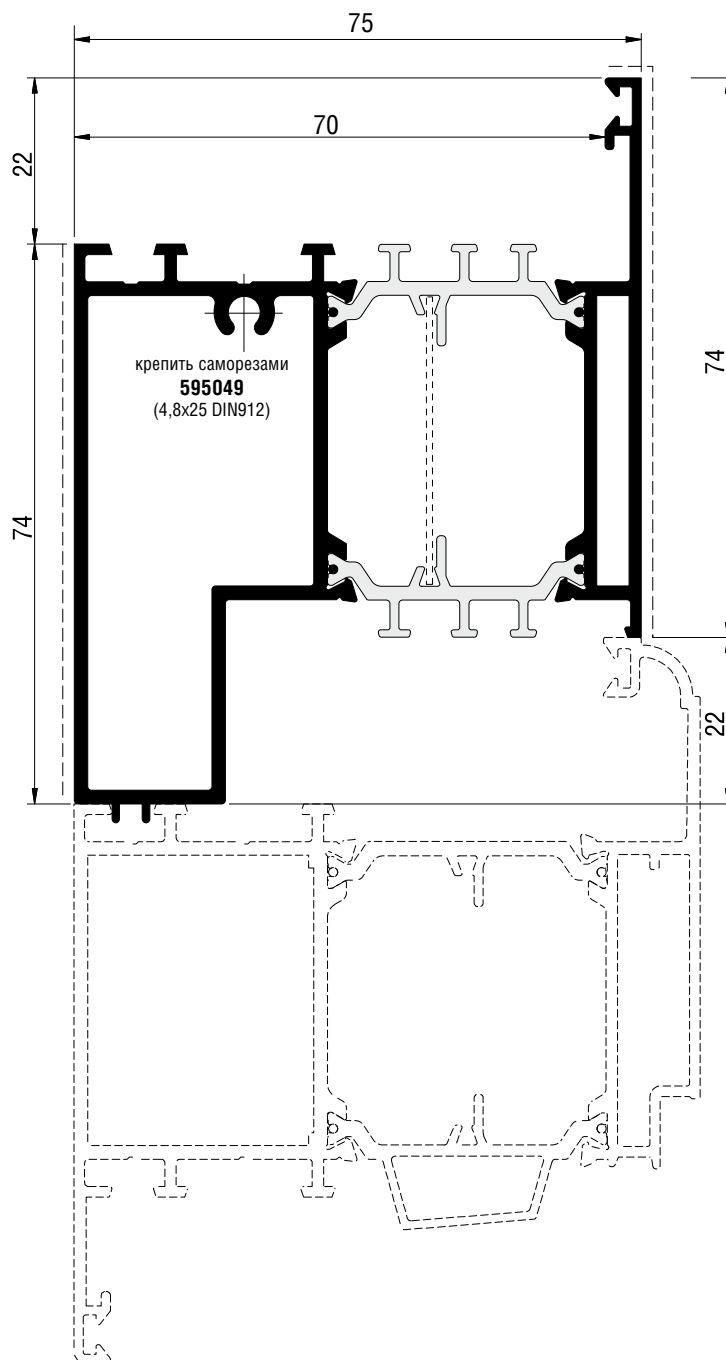
175739 (75739)	Статус 1	Цоколь "Т" 114/158 мм.		
		Периметр (мм)	Моменты инерции	
			Jx (см ⁴)	Jy (см ⁴)
		639	246,4	91,4
Прямое соединение.				
Рядовой сухарь (Т-соединитель)	Штифты	Выравнивающий элемент		
-	-	-		

175713 (75713)	Статус 1	Цоколь "Н" 136/158 мм.		
		Периметр (мм)	Моменты инерции	
			Jx (см ⁴)	Jy (см ⁴)
		763	268,9	102
Прямое соединение.				
Рядовой сухарь (Т-соединитель)	Штифты	Выравнивающий элемент		
-	-	-		

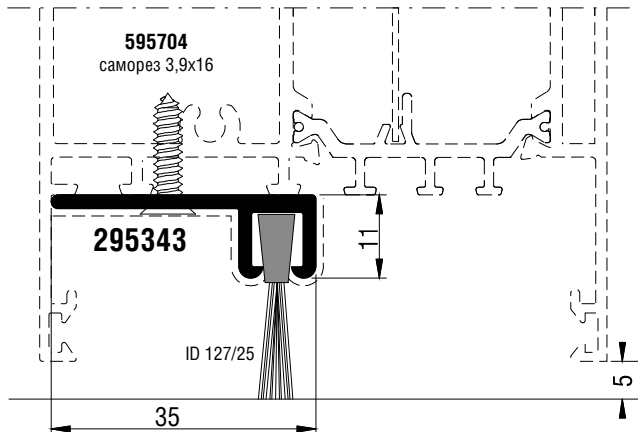


175709 (75709)	Статус 1	Цоколь "L" 114/136 мм.		
		Периметр (мм)	Моменты инерции	
			Jx (см ⁴)	Jy (см ⁴)
		638	224,6	87,2
Прямое соединение.				
Рядовой сухарь (Т-соединитель)	Штифты	Выравнивающий элемент		
-	-	-		

175715 (75715)	Статус	Добор высоты створки (псевдоцоколь).		
	1	Периметр	Моменты инерции	
		(мм)	Jx (см ⁴)	Jy (см ⁴)
	530	48,5	59,7	

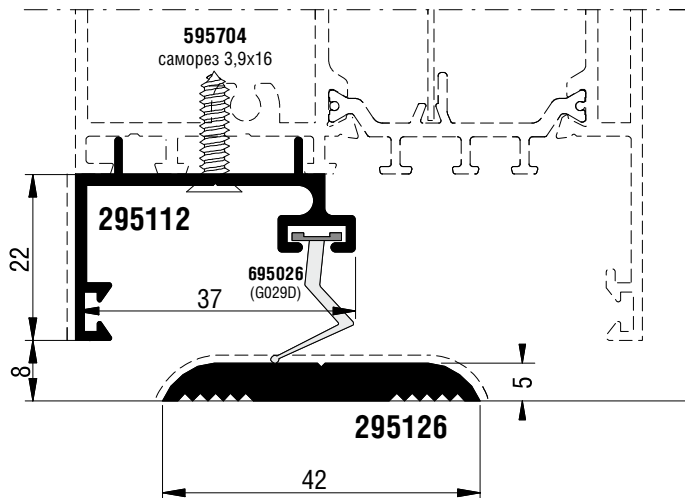


Внутреннее и наружное открывание



295343 (100.343)	Статус	Держатель щеточного уплотнения.		
	1	Периметр	Моменты инерции	
		(мм)	Jx (см ⁴)	Jy (см ⁴)
		111	-	-

Внутреннее и наружное открывание



295112 (5112)	Статус	Притвор порога двери наружного открывания.		
	1	Периметр	Моменты инерции	
		(мм)	Jx (см ⁴)	Jy (см ⁴)
		191	-	-

295126 (5126)	Статус	Порожек.		
	1	Периметр	Моменты инерции	
		(мм)	Jx (см ⁴)	Jy (см ⁴)
		97	-	-

Компланарные двери.

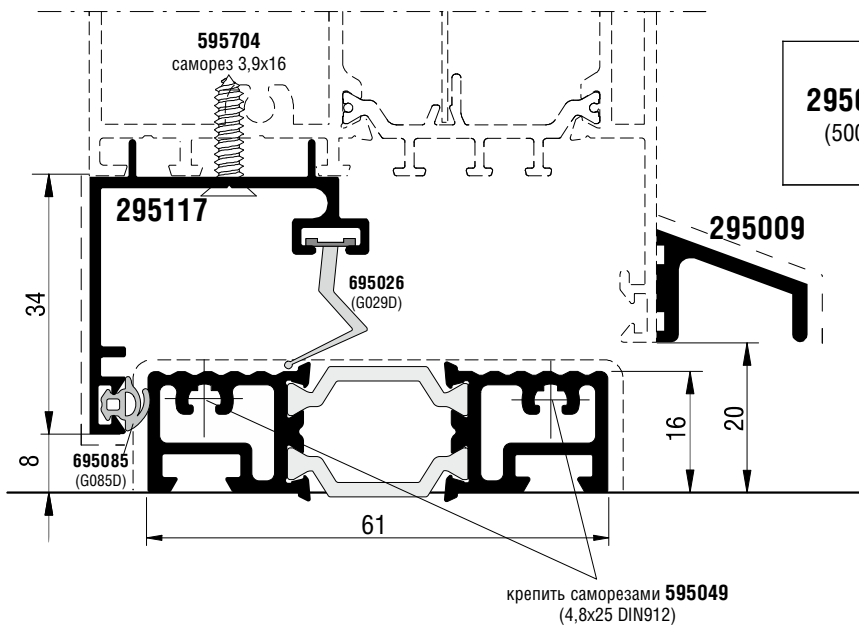
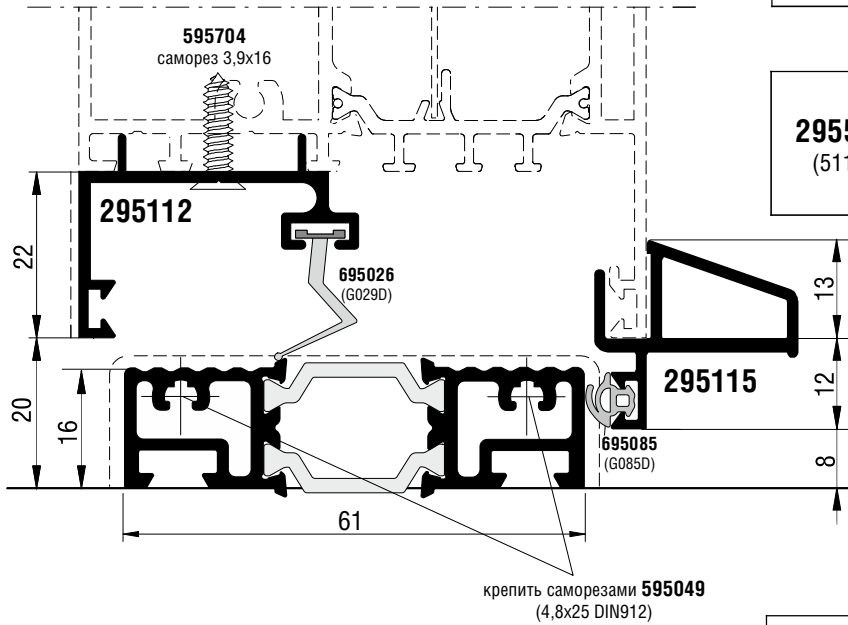
295112 (5112)	Статус	Притвор порога двери наружного открывания.		
	1	Периметр	Моменты инерции	
		(мм)	Jx (см ⁴)	Jy (см ⁴)
		191	-	-

295515 (5115)	Статус	Отлив притвора двери наружного открывания.		
	1	Периметр	Моменты инерции	
		(мм)	Jx (см ⁴)	Jy (см ⁴)
		132	-	-

175745 (75745)	Статус	Порог 61 мм. для компланарных дверей.		
	1	Периметр	Моменты инерции	
		(мм)	Jx (см ⁴)	Jy (см ⁴)
		191	1,3	14,3

295117 (5117)	Статус	Притвор порога двери внутреннего открывания.		
	1	Периметр	Моменты инерции	
		(мм)	Jx (см ⁴)	Jy (см ⁴)
		218	-	-

295009 (5009)	Статус	Отлив.		
	1	Периметр	Моменты инерции	
		(мм)	Jx (см ⁴)	Jy (см ⁴)
		84	-	-



Накладные двери.

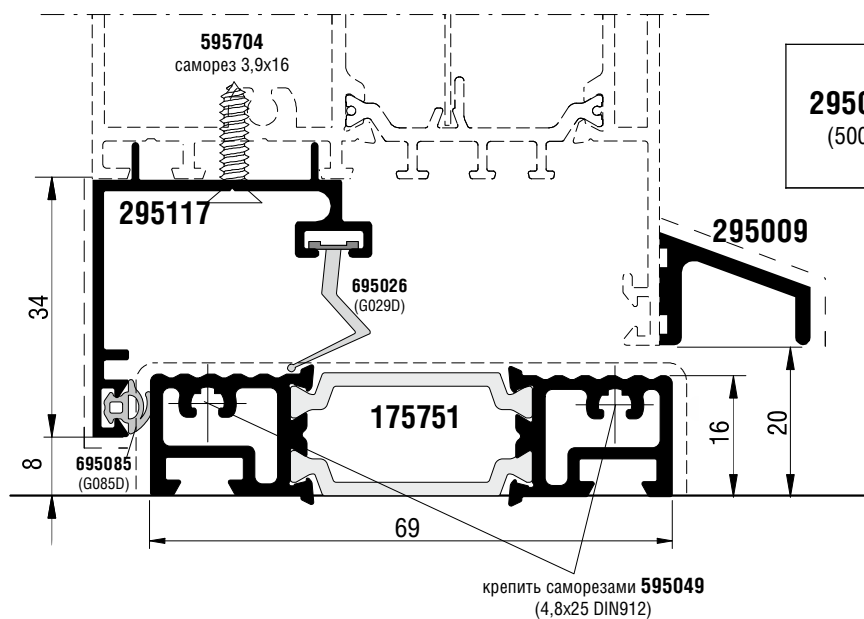
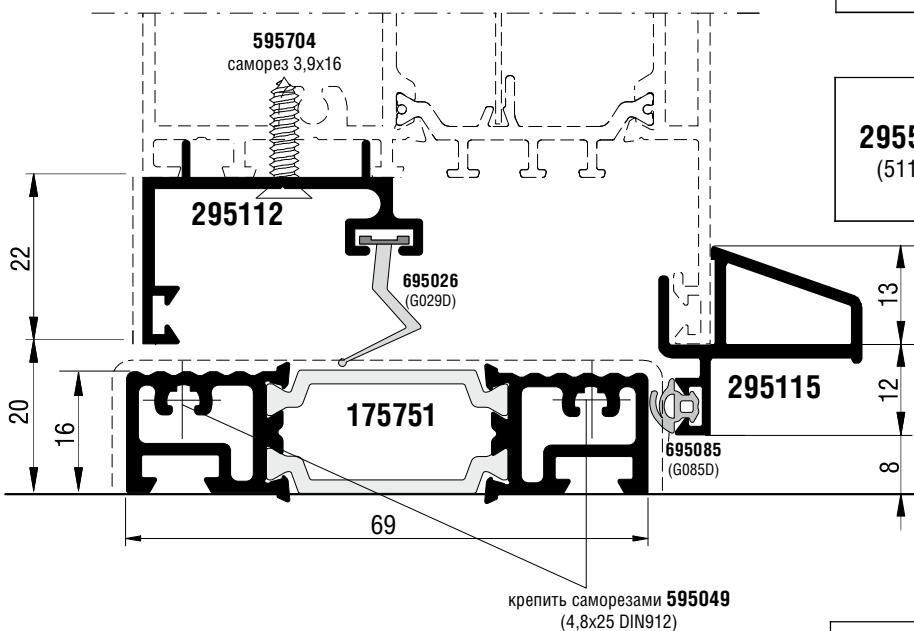
295112 (5112)	Статус	Притвор порога двери наружного открывания.		
	1	Периметр	Моменты инерции	
		(мм)	Jx (см ⁴)	Jy (см ⁴)
		191	-	-

295515 (5115)	Статус	Отлив притвора двери наружного открывания.		
	1	Периметр	Моменты инерции	
		(мм)	Jx (см ⁴)	Jy (см ⁴)
		132	-	-

175751 (75751)	Статус	Порог 69 мм. для накладных дверей.		
	1	Периметр	Моменты инерции	
		(мм)	Jx (см ⁴)	Jy (см ⁴)
		207	1,4	20,5

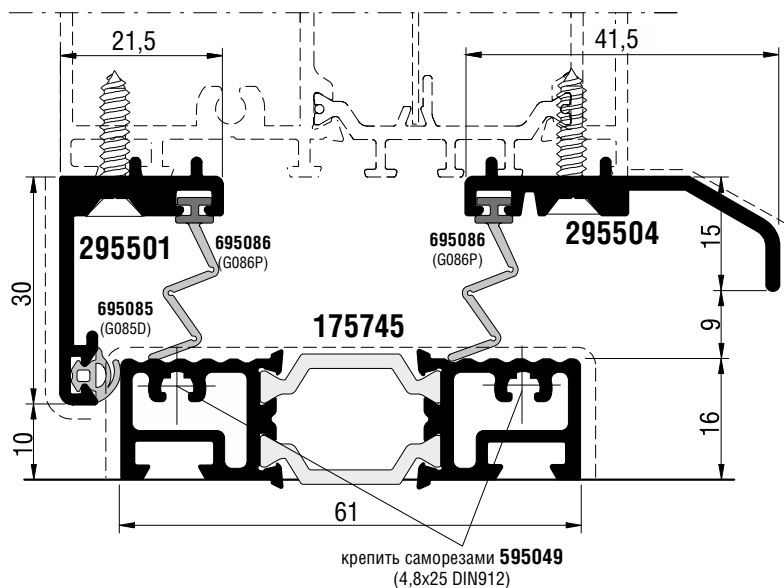
295117 (5117)	Статус	Притвор порога двери внутреннего открывания.		
	1	Периметр	Моменты инерции	
		(мм)	Jx (см ⁴)	Jy (см ⁴)
		218	-	-

295009 (5009)	Статус	Отлив.		
	1	Периметр	Моменты инерции	
		(мм)	Jx (см ⁴)	Jy (см ⁴)
		84	-	-



Компланарные двери.

Внутреннее открывание

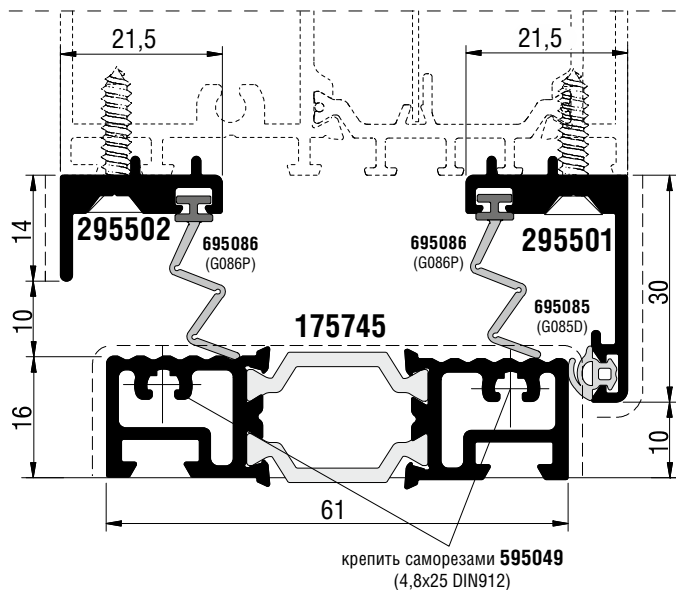


295501 (65001)	Статус	Держатель уплотнителя 695086 (G086P) с притвором.		
	1	Периметр	Моменты инерции	
		(мм)	Jx (см ⁴)	Jy (см ⁴)
		140	-	-

295504 (65004)	Статус	Держатель уплотнителя 695086 (G086P) (внутр. откр.)		
	1	Периметр	Моменты инерции	
		(мм)	Jx (см ⁴)	Jy (см ⁴)
		133	-	-

175745 (75745)	Статус	Порог 61 мм. для компланарных дверей.		
	1	Периметр	Моменты инерции	
		(мм)	Jx (см ⁴)	Jy (см ⁴)
		191	1,3	14,3

наружное открывание

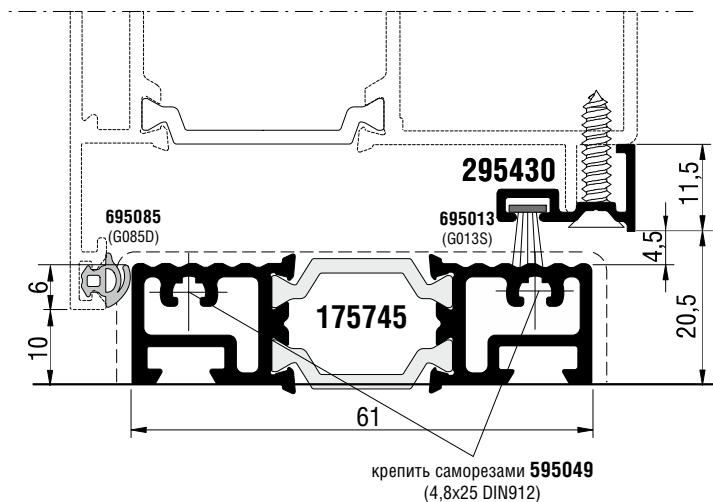


295501 (65001)	Статус	Держатель уплотнителя 695086 (G086P) с притвором.		
	1	Периметр	Моменты инерции	
		(мм)	Jx (см ⁴)	Jy (см ⁴)
		140	-	-

295502 (65002)	Статус	Держатель уплотнителя 695086 (G086P) (наруж. откр.)		
	1	Периметр	Моменты инерции	
		(мм)	Jx (см ⁴)	Jy (см ⁴)
		89	-	-

Компланарные двери.

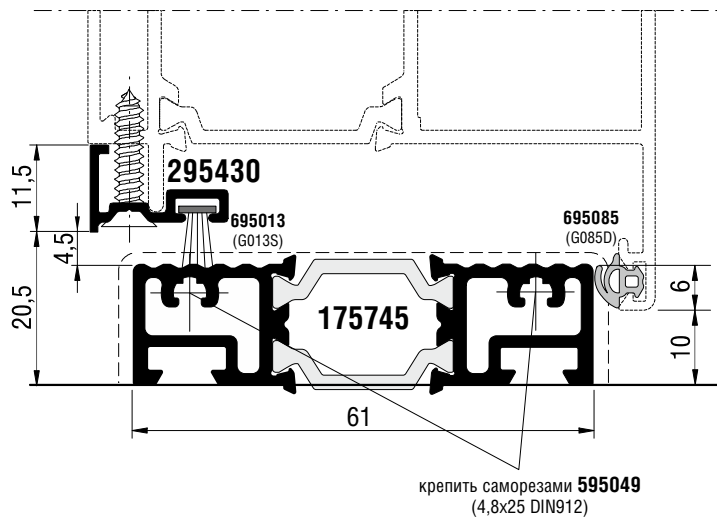
Наружное открывание.



175745 (75745)	Статус	Порог 61 мм. для компланарных дверей.		
	1	Периметр	Моменты инерции	
		(мм)	Jx (см ⁴)	Jy (см ⁴)
		191	1,3	14,3

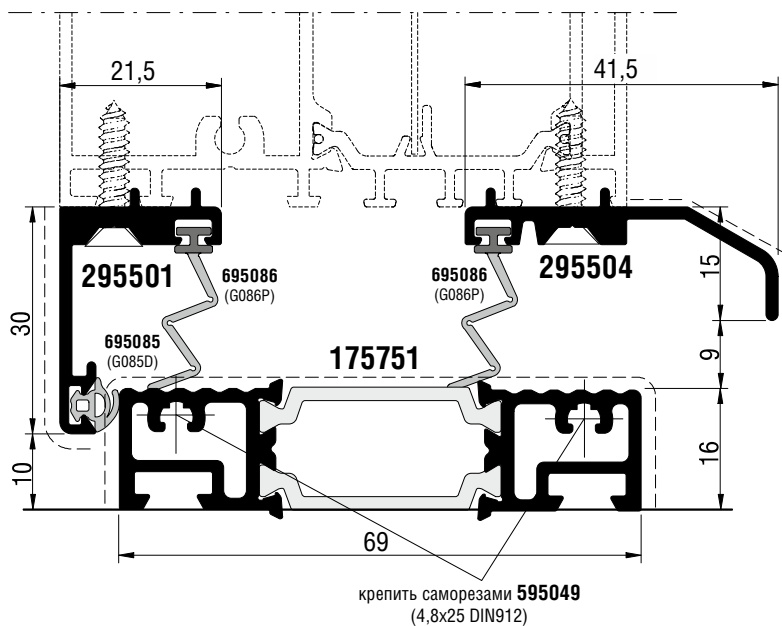
295430	Статус	Держатель фетра компланарных дверей.		
	1	Периметр	Моменты инерции	
		(мм)	Jx (см ⁴)	Jy (см ⁴)
		81	-	-

Внутреннее открывание.



Накладные двери.

Внутреннее открывание

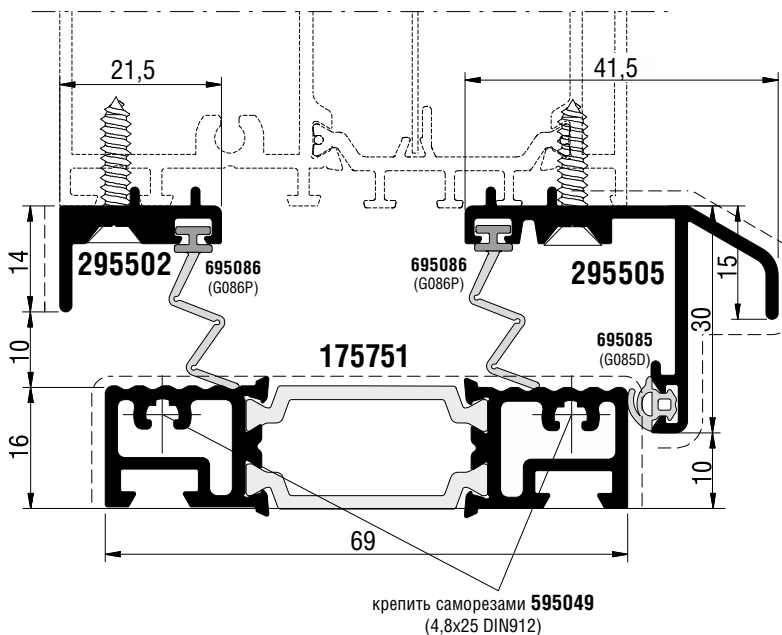


295501 (65001)	Статус	Держатель уплотнителя 695086 (G086P) с притвором.		
	1	Периметр	Моменты инерции	
		(мм)	Jx (см ⁴)	Jy (см ⁴)
		140	-	-

295504 (65004)	Статус	Держатель уплотнителя 695086 (G086P) (внутр. откр.)		
	1	Периметр	Моменты инерции	
		(мм)	Jx (см ⁴)	Jy (см ⁴)
		133	-	-

175751 (75751)	Статус	Порог 69 мм. для накладных дверей.		
	1	Периметр	Моменты инерции	
		(мм)	Jx (см ⁴)	Jy (см ⁴)
		207	1,4	20,5

наружное открывание

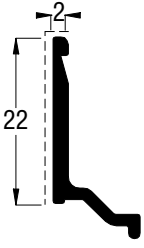
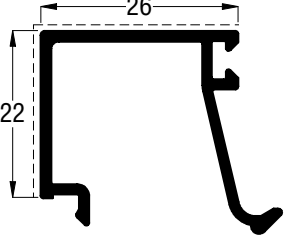
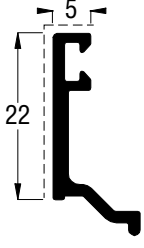
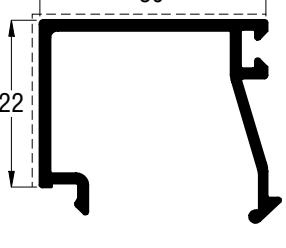
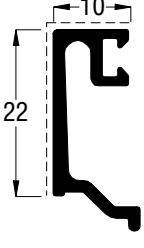
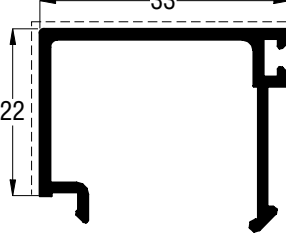
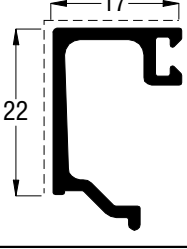
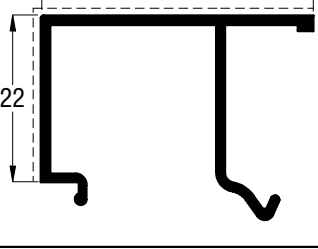
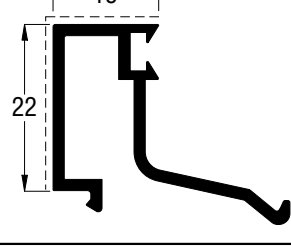
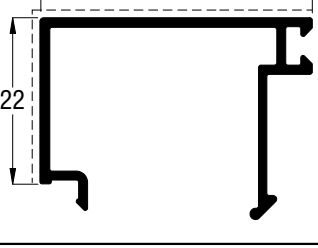
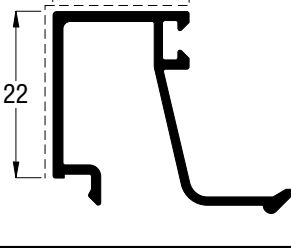
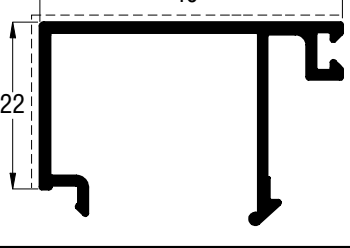
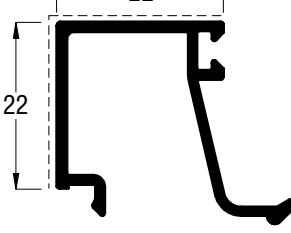
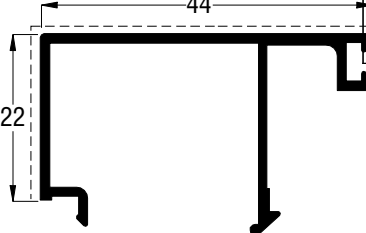


295505 (65005)	Статус	Держатель уплотнителя 695086 (G086P) с притвором.		
	1	Периметр	Моменты инерции	
		(мм)	Jx (см ⁴)	Jy (см ⁴)
		207	-	-

295502 (65002)	Статус	Держатель уплотнителя 695086 (G086P) (наруж. откр.)		
	1	Периметр	Моменты инерции	
		(мм)	Jx (см ⁴)	Jy (см ⁴)
		89	-	-

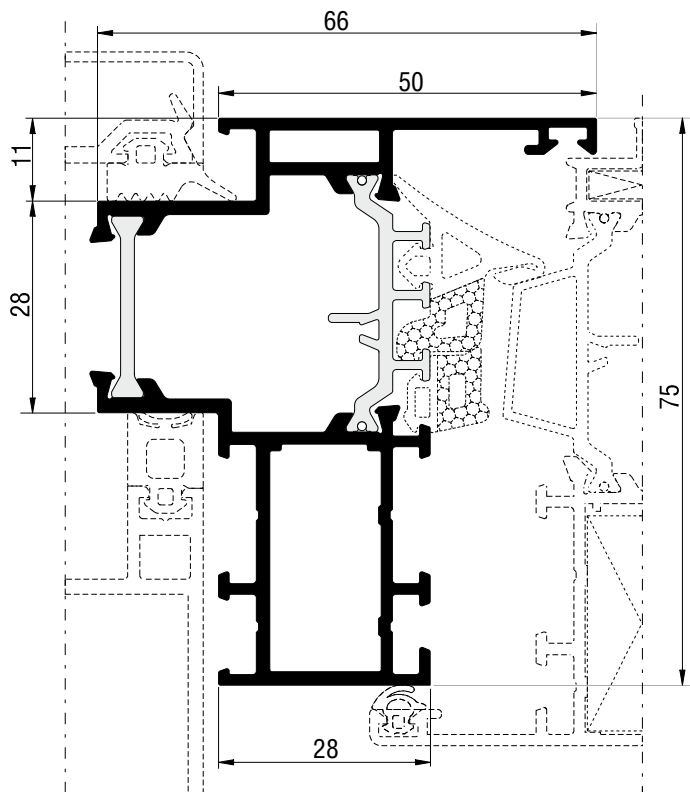
Штапики.

Масштаб 1:1

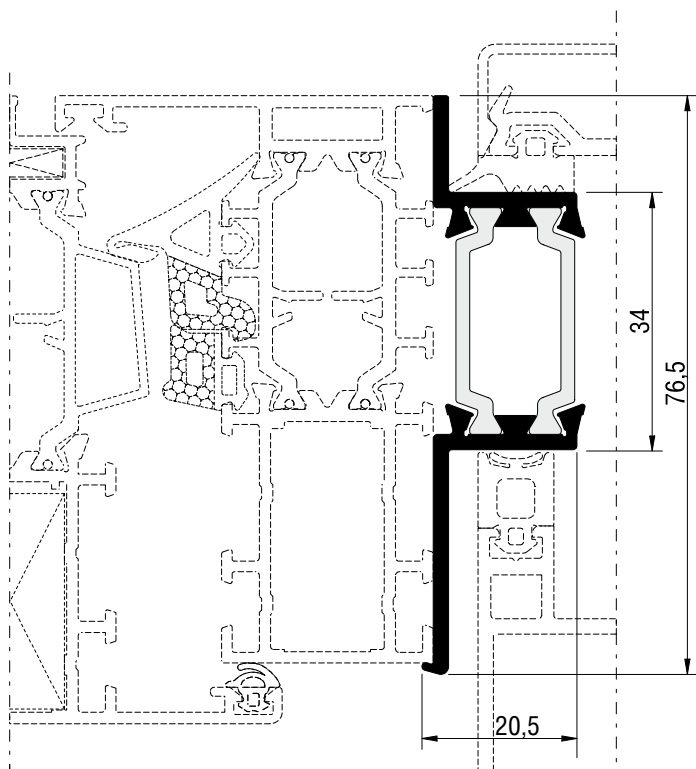
	<table border="1"> <tr> <td>295186 (8186)</td> <td>Статус</td> <td colspan="2">Штапик прямой (2 мм.)</td> </tr> <tr> <td></td> <td>1</td> <td>Периметр (мм.)</td> <td>72</td> </tr> </table>	295186 (8186)	Статус	Штапик прямой (2 мм.)			1	Периметр (мм.)	72		<table border="1"> <tr> <td>295259 (5259)</td> <td>Статус</td> <td colspan="2">Штапик прямой (26 мм.)</td> </tr> <tr> <td></td> <td>1</td> <td>Периметр (мм.)</td> <td>184</td> </tr> </table>	295259 (5259)	Статус	Штапик прямой (26 мм.)			1	Периметр (мм.)	184
295186 (8186)	Статус	Штапик прямой (2 мм.)																	
	1	Периметр (мм.)	72																
295259 (5259)	Статус	Штапик прямой (26 мм.)																	
	1	Периметр (мм.)	184																
	<table border="1"> <tr> <td>295499 (5499)</td> <td>Статус</td> <td colspan="2">Штапик прямой (5 мм.)</td> </tr> <tr> <td></td> <td>1</td> <td>Периметр (мм.)</td> <td>88</td> </tr> </table>	295499 (5499)	Статус	Штапик прямой (5 мм.)			1	Периметр (мм.)	88		<table border="1"> <tr> <td>295260 (5260)</td> <td>Статус</td> <td colspan="2">Штапик прямой (30 мм.)</td> </tr> <tr> <td></td> <td>1</td> <td>Периметр (мм.)</td> <td>186</td> </tr> </table>	295260 (5260)	Статус	Штапик прямой (30 мм.)			1	Периметр (мм.)	186
295499 (5499)	Статус	Штапик прямой (5 мм.)																	
	1	Периметр (мм.)	88																
295260 (5260)	Статус	Штапик прямой (30 мм.)																	
	1	Периметр (мм.)	186																
	<table border="1"> <tr> <td>295431 (5431)</td> <td>Статус</td> <td colspan="2">Штапик прямой (10 мм.)</td> </tr> <tr> <td></td> <td>1</td> <td>Периметр (мм.)</td> <td>110</td> </tr> </table>	295431 (5431)	Статус	Штапик прямой (10 мм.)			1	Периметр (мм.)	110		<table border="1"> <tr> <td>295132 (5132)</td> <td>Статус</td> <td colspan="2">Штапик прямой (33 мм.)</td> </tr> <tr> <td></td> <td>1</td> <td>Периметр (мм.)</td> <td>188</td> </tr> </table>	295132 (5132)	Статус	Штапик прямой (33 мм.)			1	Периметр (мм.)	188
295431 (5431)	Статус	Штапик прямой (10 мм.)																	
	1	Периметр (мм.)	110																
295132 (5132)	Статус	Штапик прямой (33 мм.)																	
	1	Периметр (мм.)	188																
	<table border="1"> <tr> <td>295530 (5530)</td> <td>Статус</td> <td colspan="2">Штапик прямой (17 мм.)</td> </tr> <tr> <td></td> <td>1</td> <td>Периметр (мм.)</td> <td>124</td> </tr> </table>	295530 (5530)	Статус	Штапик прямой (17 мм.)			1	Периметр (мм.)	124		<table border="1"> <tr> <td>295106 (5106)</td> <td>Статус</td> <td colspan="2">Штапик прямой (36 мм.)</td> </tr> <tr> <td></td> <td>1</td> <td>Периметр (мм.)</td> <td>193</td> </tr> </table>	295106 (5106)	Статус	Штапик прямой (36 мм.)			1	Периметр (мм.)	193
295530 (5530)	Статус	Штапик прямой (17 мм.)																	
	1	Периметр (мм.)	124																
295106 (5106)	Статус	Штапик прямой (36 мм.)																	
	1	Периметр (мм.)	193																
	<table border="1"> <tr> <td>295256 (5256)</td> <td>Статус</td> <td colspan="2">Штапик прямой (14 мм.)</td> </tr> <tr> <td></td> <td>1</td> <td>Периметр (мм.)</td> <td>177</td> </tr> </table>	295256 (5256)	Статус	Штапик прямой (14 мм.)			1	Периметр (мм.)	177		<table border="1"> <tr> <td>295130 (5130)</td> <td>Статус</td> <td colspan="2">Штапик прямой (36 мм.)</td> </tr> <tr> <td></td> <td>1</td> <td>Периметр (мм.)</td> <td>215</td> </tr> </table>	295130 (5130)	Статус	Штапик прямой (36 мм.)			1	Периметр (мм.)	215
295256 (5256)	Статус	Штапик прямой (14 мм.)																	
	1	Периметр (мм.)	177																
295130 (5130)	Статус	Штапик прямой (36 мм.)																	
	1	Периметр (мм.)	215																
	<table border="1"> <tr> <td>295257 (5257)</td> <td>Статус</td> <td colspan="2">Штапик прямой (18 мм.)</td> </tr> <tr> <td></td> <td>1</td> <td>Периметр (мм.)</td> <td>183</td> </tr> </table>	295257 (5257)	Статус	Штапик прямой (18 мм.)			1	Периметр (мм.)	183		<table border="1"> <tr> <td>295188 (5188)</td> <td>Статус</td> <td colspan="2">Штапик прямой (40 мм.)</td> </tr> <tr> <td></td> <td>1</td> <td>Периметр (мм.)</td> <td>218</td> </tr> </table>	295188 (5188)	Статус	Штапик прямой (40 мм.)			1	Периметр (мм.)	218
295257 (5257)	Статус	Штапик прямой (18 мм.)																	
	1	Периметр (мм.)	183																
295188 (5188)	Статус	Штапик прямой (40 мм.)																	
	1	Периметр (мм.)	218																
	<table border="1"> <tr> <td>295258 (5258)</td> <td>Статус</td> <td colspan="2">Штапик прямой (22 мм.)</td> </tr> <tr> <td></td> <td>1</td> <td>Периметр (мм.)</td> <td>183</td> </tr> </table>	295258 (5258)	Статус	Штапик прямой (22 мм.)			1	Периметр (мм.)	183		<table border="1"> <tr> <td>295128 (5128)</td> <td>Статус</td> <td colspan="2">Штапик прямой (44 мм.)</td> </tr> <tr> <td></td> <td>1</td> <td>Периметр (мм.)</td> <td>226</td> </tr> </table>	295128 (5128)	Статус	Штапик прямой (44 мм.)			1	Периметр (мм.)	226
295258 (5258)	Статус	Штапик прямой (22 мм.)																	
	1	Периметр (мм.)	183																
295128 (5128)	Статус	Штапик прямой (44 мм.)																	
	1	Периметр (мм.)	226																

	<table border="1"> <tr> <td rowspan="2">295267 (5267)</td> <td>Статус</td> <td colspan="2">Штапик радиусный (15 мм.)</td> </tr> <tr> <td>1</td> <td>Периметр (мм.)</td> <td>168</td> </tr> </table>	295267 (5267)	Статус	Штапик радиусный (15 мм.)		1	Периметр (мм.)	168		<table border="1"> <tr> <td rowspan="2">295187 (5187)</td> <td>Статус</td> <td colspan="2">Штапик радиусный (40 мм.)</td> </tr> <tr> <td>1</td> <td>Периметр (мм.)</td> <td>192</td> </tr> </table>	295187 (5187)	Статус	Штапик радиусный (40 мм.)		1	Периметр (мм.)	192
295267 (5267)	Статус		Штапик радиусный (15 мм.)														
	1	Периметр (мм.)	168														
295187 (5187)	Статус	Штапик радиусный (40 мм.)															
	1	Периметр (мм.)	192														
	<table border="1"> <tr> <td rowspan="2">295114 (5114)</td> <td>Статус</td> <td colspan="2">Штапик радиусный (20 мм.)</td> </tr> <tr> <td>1</td> <td>Периметр (мм.)</td> <td>173</td> </tr> </table>	295114 (5114)	Статус	Штапик радиусный (20 мм.)		1	Периметр (мм.)	173		<table border="1"> <tr> <td rowspan="2">295107 (5107)</td> <td>Статус</td> <td colspan="2">Штапик радиусный с клипсой (15 мм.)</td> </tr> <tr> <td>1</td> <td>Периметр (мм.)</td> <td>142</td> </tr> </table>	295107 (5107)	Статус	Штапик радиусный с клипсой (15 мм.)		1	Периметр (мм.)	142
295114 (5114)	Статус		Штапик радиусный (20 мм.)														
	1	Периметр (мм.)	173														
295107 (5107)	Статус	Штапик радиусный с клипсой (15 мм.)															
	1	Периметр (мм.)	142														
	<table border="1"> <tr> <td rowspan="2">295607 (5607)</td> <td>Статус</td> <td colspan="2">Штапик радиусный (22,5 мм.)</td> </tr> <tr> <td>1</td> <td>Периметр (мм.)</td> <td>175</td> </tr> </table>	295607 (5607)	Статус	Штапик радиусный (22,5 мм.)		1	Периметр (мм.)	175		<table border="1"> <tr> <td rowspan="2">295512 (5102)</td> <td>Статус</td> <td colspan="2">Штапик радиусный с клипсой (20 мм.)</td> </tr> <tr> <td>1</td> <td>Периметр (мм.)</td> <td>153</td> </tr> </table>	295512 (5102)	Статус	Штапик радиусный с клипсой (20 мм.)		1	Периметр (мм.)	153
295607 (5607)	Статус		Штапик радиусный (22,5 мм.)														
	1	Периметр (мм.)	175														
295512 (5102)	Статус	Штапик радиусный с клипсой (20 мм.)															
	1	Периметр (мм.)	153														
	<table border="1"> <tr> <td rowspan="2">295268 (5268)</td> <td>Статус</td> <td colspan="2">Штапик радиусный (26 мм.)</td> </tr> <tr> <td>1</td> <td>Периметр (мм.)</td> <td>176</td> </tr> </table>	295268 (5268)	Статус	Штапик радиусный (26 мм.)		1	Периметр (мм.)	176		<table border="1"> <tr> <td rowspan="2">295103 (5103)</td> <td>Статус</td> <td colspan="2">Штапик радиусный с клипсой (26 мм.)</td> </tr> <tr> <td>1</td> <td>Периметр (мм.)</td> <td>165</td> </tr> </table>	295103 (5103)	Статус	Штапик радиусный с клипсой (26 мм.)		1	Периметр (мм.)	165
295268 (5268)	Статус		Штапик радиусный (26 мм.)														
	1	Периметр (мм.)	176														
295103 (5103)	Статус	Штапик радиусный с клипсой (26 мм.)															
	1	Периметр (мм.)	165														
	<table border="1"> <tr> <td rowspan="2">295269 (5269)</td> <td>Статус</td> <td colspan="2">Штапик радиусный (30 мм.)</td> </tr> <tr> <td>1</td> <td>Периметр (мм.)</td> <td>181</td> </tr> </table>	295269 (5269)	Статус	Штапик радиусный (30 мм.)		1	Периметр (мм.)	181		<table border="1"> <tr> <td rowspan="2">295270 (5270)</td> <td>Статус</td> <td colspan="2">Штапик радиусный с клипсой (30 мм.)</td> </tr> <tr> <td>1</td> <td>Периметр (мм.)</td> <td>173</td> </tr> </table>	295270 (5270)	Статус	Штапик радиусный с клипсой (30 мм.)		1	Периметр (мм.)	173
295269 (5269)	Статус		Штапик радиусный (30 мм.)														
	1	Периметр (мм.)	181														
295270 (5270)	Статус	Штапик радиусный с клипсой (30 мм.)															
	1	Периметр (мм.)	173														
	<table border="1"> <tr> <td rowspan="2">295129 (5129)</td> <td>Статус</td> <td colspan="2">Штапик радиусный (33 мм.)</td> </tr> <tr> <td>1</td> <td>Периметр (мм.)</td> <td>183</td> </tr> </table>	295129 (5129)	Статус	Штапик радиусный (33 мм.)		1	Периметр (мм.)	183	<div data-bbox="845 1657 1069 1836"> <p>595018 Угловой фиксатор</p> </div> <div data-bbox="1244 1657 1516 1971"> </div> <div data-bbox="1053 1881 1244 2038"> <p>595018</p> </div>								
295129 (5129)	Статус		Штапик радиусный (33 мм.)														
	1	Периметр (мм.)	183														
	<table border="1"> <tr> <td rowspan="2">295266 (5266)</td> <td>Статус</td> <td colspan="2">Штапик радиусный (36 мм.)</td> </tr> <tr> <td>1</td> <td>Периметр (мм.)</td> <td>188</td> </tr> </table>	295266 (5266)	Статус	Штапик радиусный (36 мм.)		1	Периметр (мм.)	188									
295266 (5266)	Статус		Штапик радиусный (36 мм.)														
	1	Периметр (мм.)	188														

	<table border="1"> <tr> <td rowspan="2">295425 (5425)</td> <td>Статус</td> <td colspan="2">Штапик фигурный (15 мм.)</td> </tr> <tr> <td>1</td> <td>Периметр (мм.)</td> <td>170</td> </tr> </table>	295425 (5425)	Статус	Штапик фигурный (15 мм.)		1	Периметр (мм.)	170		<table border="1"> <tr> <td rowspan="2">295411 (5411)</td> <td>Статус</td> <td colspan="2">Штапик фигурный с клипсой (20 мм.)</td> </tr> <tr> <td>1</td> <td>Периметр (мм.)</td> <td>152</td> </tr> </table>	295411 (5411)	Статус	Штапик фигурный с клипсой (20 мм.)		1	Периметр (мм.)	152
295425 (5425)	Статус		Штапик фигурный (15 мм.)														
	1	Периметр (мм.)	170														
295411 (5411)	Статус	Штапик фигурный с клипсой (20 мм.)															
	1	Периметр (мм.)	152														
	<table border="1"> <tr> <td rowspan="2">295410 (5410)</td> <td>Статус</td> <td colspan="2">Штапик фигурный (20 мм.)</td> </tr> <tr> <td>1</td> <td>Периметр (мм.)</td> <td>172</td> </tr> </table>	295410 (5410)	Статус	Штапик фигурный (20 мм.)		1	Периметр (мм.)	172		<table border="1"> <tr> <td rowspan="2">295413 (5413)</td> <td>Статус</td> <td colspan="2">Штапик фигурный с клипсой (26 мм.)</td> </tr> <tr> <td>1</td> <td>Периметр (мм.)</td> <td>164</td> </tr> </table>	295413 (5413)	Статус	Штапик фигурный с клипсой (26 мм.)		1	Периметр (мм.)	164
295410 (5410)	Статус		Штапик фигурный (20 мм.)														
	1	Периметр (мм.)	172														
295413 (5413)	Статус	Штапик фигурный с клипсой (26 мм.)															
	1	Периметр (мм.)	164														
	<table border="1"> <tr> <td rowspan="2">295412 (5412)</td> <td>Статус</td> <td colspan="2">Штапик фигурный (26 мм.)</td> </tr> <tr> <td>1</td> <td>Периметр (мм.)</td> <td>180</td> </tr> </table>	295412 (5412)	Статус	Штапик фигурный (26 мм.)		1	Периметр (мм.)	180		<table border="1"> <tr> <td rowspan="2">295417 (5417)</td> <td>Статус</td> <td colspan="2">Штапик фигурный с клипсой (33 мм.)</td> </tr> <tr> <td>1</td> <td>Периметр (мм.)</td> <td>178</td> </tr> </table>	295417 (5417)	Статус	Штапик фигурный с клипсой (33 мм.)		1	Периметр (мм.)	178
295412 (5412)	Статус		Штапик фигурный (26 мм.)														
	1	Периметр (мм.)	180														
295417 (5417)	Статус	Штапик фигурный с клипсой (33 мм.)															
	1	Периметр (мм.)	178														
	<table border="1"> <tr> <td rowspan="2">295414 (5414)</td> <td>Статус</td> <td colspan="2">Штапик фигурный (33 мм.)</td> </tr> <tr> <td>1</td> <td>Периметр (мм.)</td> <td>205</td> </tr> </table>	295414 (5414)	Статус	Штапик фигурный (33 мм.)		1	Периметр (мм.)	205		<table border="1"> <tr> <td rowspan="2">295418 (5418)</td> <td>Статус</td> <td colspan="2">Штапик фигурный с клипсой (36 мм.)</td> </tr> <tr> <td>1</td> <td>Периметр (мм.)</td> <td>184</td> </tr> </table>	295418 (5418)	Статус	Штапик фигурный с клипсой (36 мм.)		1	Периметр (мм.)	184
295414 (5414)	Статус		Штапик фигурный (33 мм.)														
	1	Периметр (мм.)	205														
295418 (5418)	Статус	Штапик фигурный с клипсой (36 мм.)															
	1	Периметр (мм.)	184														
	<table border="1"> <tr> <td rowspan="2">295415 (5415)</td> <td>Статус</td> <td colspan="2">Штапик фигурный (36 мм.)</td> </tr> <tr> <td>1</td> <td>Периметр (мм.)</td> <td>212</td> </tr> </table>	295415 (5415)	Статус	Штапик фигурный (36 мм.)		1	Периметр (мм.)	212		<table border="1"> <tr> <td rowspan="2">295419 (5419)</td> <td>Статус</td> <td colspan="2">Штапик фигурный с клипсой (40 мм.)</td> </tr> <tr> <td>1</td> <td>Периметр (мм.)</td> <td>192</td> </tr> </table>	295419 (5419)	Статус	Штапик фигурный с клипсой (40 мм.)		1	Периметр (мм.)	192
295415 (5415)	Статус		Штапик фигурный (36 мм.)														
	1	Периметр (мм.)	212														
295419 (5419)	Статус	Штапик фигурный с клипсой (40 мм.)															
	1	Периметр (мм.)	192														
	<table border="1"> <tr> <td rowspan="2">295416 (5416)</td> <td>Статус</td> <td colspan="2">Штапик фигурный (40 мм.)</td> </tr> <tr> <td>1</td> <td>Периметр (мм.)</td> <td>228</td> </tr> </table>	295416 (5416)	Статус	Штапик фигурный (40 мм.)		1	Периметр (мм.)	228	<div style="display: flex; align-items: center;"> <div style="margin-left: 20px;"> <p>595903 Угловой фиксатор радиусного штапика</p> </div> </div>								
295416 (5416)	Статус		Штапик фигурный (40 мм.)														
	1	Периметр (мм.)	228														
	<table border="1"> <tr> <td rowspan="2">295426 (5426)</td> <td>Статус</td> <td colspan="2">Штапик фигурный с клипсой (15 мм.)</td> </tr> <tr> <td>1</td> <td>Периметр (мм.)</td> <td>142</td> </tr> </table> <div style="text-align: center; margin-top: 10px;"> <p>595039</p> <p>Установить с шагом 200 мм.</p> </div>	295426 (5426)	Статус	Штапик фигурный с клипсой (15 мм.)		1	Периметр (мм.)	142									
295426 (5426)	Статус		Штапик фигурный с клипсой (15 мм.)														
	1	Периметр (мм.)	142														

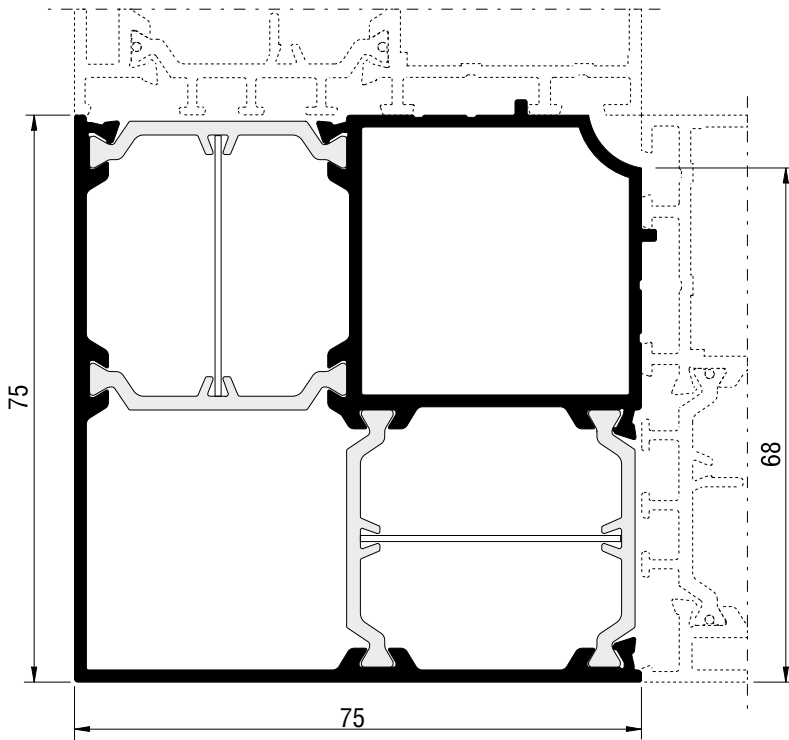


175770	Статус	Рама NT75tt HI в фасад.					
	3	Периметр	Моменты инерции				
		(мм)	Jx (см ⁴)	Jy (см ⁴)			
-	-	-	-				
Угловое соединение.							
Угловой сухарь		Внешний сухарь		Выравнивающий уголок			
УС (к)	УС (ш)(в)(о)		УС (ш)(в)(о)		УВ		
NT50N или NT911	Сухарь	Штифт	Винт	Сухарь	Штифт	Винт	NT6012
	NT6002	595417	595420	NT6001	595416	PA6003	
Прямое соединение.							
Рядовой сухарь (Т-соединитель)		Штифты		Выравнивающий элемент			
NT03		-		-			
Обозначения угловых соединений:							
УС - угловой сухарь; УВ - уголок выравнивающий; (о) - обжим; (ш) - штифтовое крепление; (в) - винтовое крепление; (к) - ключное крепление.							



175513	Статус	Адаптер в фасад.		
	2	Периметр	Моменты инерции	
		(мм)	Jx (см ⁴)	Jy (см ⁴)
196	-	-		

Масштаб 1:1



195396	Статус	Утепленная угловая стойка 90°/75		
	1	Периметр	Моменты инерции	
		(мм)	Jx (см ⁴)	Jy (см ⁴)
		318	-	-

Номенклатура аксессуаров и фурнитуры.

Арт.	Статус	Описание	Ед. измер.	Кол-во (мин. заказ)	Стр.
401001	1	Ограничитель открывания створки поворотного окна (на 90 гр).	шт.	1	
401003	1	Фрамужная петля двойной фиксации.	шт.	1	
401004	1	Ответная планка. (дополнительная точка запирания)	шт.	1	
401006	1	Скрытый средний прижим (со стороны петель) - премиум	компл.	1	
401010	1	Шпингалет пазовый (Sx, Dx) (накладные двери)	пара.	1	
401015	1	Верхняя ответная планка шпингалета.(пластиковая)(накладные двери)	шт.	1	
401016	1	Верхняя ответная планка шпингалета.(металлич.) (накладные двери)	шт.	1	
401017	1	Комплект пластиковых шпингалетов штульповой створки. (поставка парами Sx, Dx)	пара.	1	
401020	1	Ножницы короткие (> 370 мм. > 600 мм.)- стандарт 120 кг.	шт.	1	
401021	1	Ножницы средние (> 435 мм. > 600 мм.)- стандарт 120 кг.	шт.	1	
401022	1	Ножницы длинные (>601 мм. >1700 мм.)- стандарт 120 кг.	шт.	1	
401023	1	Базовый комплект фурнитуры поворотно-откидного окна с ручкой (без ножниц). - стандарт 120 кг.	компл.	1	
401024	1	Ножницы дополнительные.- стандарт 120 кг.	шт.	1	
401025	1	Комплект петель парной створки.- стандарт 120 кг.	компл.	1	
401026	1	Дополнительная обвязка по горизонтали.- стандарт 120 кг.	компл.	1	
401028	1	Комплект запорных элементов поворотного окна (с запорными цапфами).	компл.	1	
401030	1	Скрытый средний прижим (со стороны петель) - стандарт.	компл.	1	
401031	1	Редуктор двунаправленный (поворотное окно).	шт.	1	
401032	1	Редуктор однонаправленный (п/о окно).	шт.	1	

Арт.	Статус	Описание	Ед. измер.	Кол-во (мин. заказ)	Стр.
401033	1	Комплект точки запираения.	компл.	1	
401034	1	Комплект запорных элементов поворотного окна (с шпингалетами).	компл.	1	
401040	1	Ножницы короткие п/о окна WEEN - стандартное открывание (стандартный вариант фурнитуры)	шт.	1	
401041	1	Ножницы средние п/о окна WEEN - стандартное открывание (стандартный вариант фурнитуры)	шт.	1	
401042	1	Ножницы длинные п/о окна WEEN - стандартное открывание (стандартный вариант фурнитуры)	шт.	1	
401043	1	Ножницы дополнительные п/о окна WEEN (стандартный вариант фурнитуры)	шт.	1	
401045	1	Дополнительная точка запираения WEEN (стандартный вариант фурнитуры)	шт.	1	
401046	1	Дополнительная нижняя точка запираения WEEN (стандартный вариант фурнитуры)	шт.	1	
401047	1	Шаблон для усиливающего винта верхней петли WEEN (стандартный вариант фурнитуры)	шт.	1	
401048	1	Комплект петель парной створки WEEN (стандартный вариант фурнитуры)	компл.	1	
401049	1	Регулируемое устройство вентиляции створки WEEN (стандартный вариант фурнитуры)	шт.	1	
401050	1	Ножницы короткие п/о окна WEEN - стандартное открывание (стандартный вариант фурнитуры)	шт.	1	
401051	1	Ножницы средние п/о окна WEEN - стандартное открывание (стандартный вариант фурнитуры)	шт.	1	
401052	1	Ножницы длинные п/о окна WEEN - стандартное открывание (стандартный вариант фурнитуры)	шт.	1	
401054	1	Дополнительная угловая передача WEEN (стандартный вариант фурнитуры)	шт.	1	
401067	1	Ручка фрамужная наружного открывания.	шт.	1	
401068	1	Ограничитель открывания фрамуги. (пара)	пара.	1	
401069	1	Фрамужная защелка.	шт.	1	
401080	1	Петля поворотного окна двойная.	шт.	1	

Арт.	Статус	Описание	Ед. измер.	Кол-во (мин. заказ)	Стр.
401081	1	Петля поворотного окна двойная. (облегченная)	шт.	1	
401082	1	Петля поворотного окна двойная с фиксацией.	шт.	1	
401100	1	Базовый комплект фурнитуры поворотно-откидного окна без ручки (со стандартными ножницами). -премиум	шт.	1	
401101	1	Ответная планка. - премиум	шт.	1	
401102	1	Запорный элемент. - премиум	шт.	1	
401105	1	Устройство вентиляции для поворотно-откидного окна. (микровентиляция)	шт.	1	
401106	1	Дополнительные ножницы. - премиум	шт.	1	
401109	1	Дополнительная верхняя угловая передача. - премиум	шт.	1	
401111	1	Угловой усилитель нижней петли. - премиум	шт.	1	
401115	1	Базовый комплект фурнитуры поворотно-откидного окна без ручки (с короткими ножницами). - премиум	шт.	1	
401135	1	Система открывания наружу. (комплект на одну створку, без ручки).	компл.	1	
401144	1	Петля поворотного окна тройная.	шт.	1	
401152	1	Комплект п/о окна WEEN без ручки - стандартное открывание (стандартный вариант фурнитуры)	компл.	1	
401153	1	Комплект п/о окна WEEN без ручки - логическое открывание (стандартный вариант фурнитуры)	компл.	1	
401159	1	Комплект запорных элементов PASK.	компл.	1	
401191	1	Комплект шпингалетов штульповой створки.(альтернатива)	компл.	1	
401192	1	Шпингалет (Sx, Dx)	пара.	1	
401193	1	Регулируемое гнездо.	шт.	1	
401194	1	Рычаг шпингалета .	шт.	1	

Арт.	Статус	Описание	Ед. измер.	Кол-во (мин. заказ)	Стр.
401203	1	Дополнительная обвязка по вертикали.- стандарт 120 кг.	компл.	1	
401207	1	Комплект петель парной створки. - премиум	шт.	1	
401510	1	Шпингалет пазовый (Sx, Dx)(накладные двери)	пара.	1	
401561	1	Петля дверная двойная регулируемая (внутреннее открывание)	шт.	1	
401562	1	Петля дверная тройная регулируемая (внутреннее открывание)	шт.	1	
401563	1	Вертикальный регулятор для дверных петель 401561, 401562	шт.	1	
495007	1	Дистанционный фрамужный открыватель.	шт.	1	
495015	2	Защелка замка.	шт.	1	
495015	2	Ролик замка.	шт.	1	
495020	1	Ответная планка замка (металлическая, регулируемая)	шт.	1	
495021	1	Вставка для ролика	шт.	1	
495024	1	Замок поворотного-откидного окна	шт.	1	
495025	1	Ключ для замка 495024	шт.	1	
495026	1	Запорный элемент. (дополнительная точка запираения)	шт.	1	
495028	1	Напольная втулка для шпингалетов.	шт.	1	
495029	1	Ручка с ключом для логического открывания Dx-прав. (стандартный вариант фурнитуры)	шт.	1	
495030	1	Ручка с ключом для логического открывания Sx-лев. (стандартный вариант фурнитуры)	шт.	1	
495031	1	Штифтовая ручка с ключом для логического открывания Dx-прав. (стандартный вариант фурнитуры)	шт.	1	
495032	1	Штифтовая ручка с ключом для логического открывания Sx-лев. (стандартный вариант фурнитуры)	шт.	1	

Арт.	Статус	Описание	Ед. измер.	Кол-во (мин. заказ)	Стр.
495033	1	Ручка поворотно-окидного окна. (ширина кремальеры 22 мм).	шт.	1	
495593	1	Противосъемный комплект для компланарных дверей.	шт.	1	
495053	2	Втулка с винтом. (53 мм.)	шт.	1	
495082	1	Накладка на профцилиндр 7 мм. (алюминий)	шт.	1	
495083	1	Нажимной гарнитур.	шт.	1	
495085	1	Ручка транспортировочная.	шт.	1	
495090	2	Профцилиндр 90 мм. (60x30)	шт.	1	
495091	2	Профцилиндр 110 мм. (40x70)	шт.	1	
495092	1	Горизонтальная противопаниковая ручка с 1 точкой запираения - премиум	компл.	1	
495093	1	Вертикальная противопаниковая ручка с 2 точками запираения - премиум	компл.	1	
495094	1	Нажимная ручка с холостым ходом. - премиум	шт.	1	
495096	1	Шпингалет накладной. (для компланарных дверей)	шт.	1	
495097	1	Верхняя запорная пластина шпингалета накладного (для компланарных дверей)	шт.	1	
495098	1	Нижняя запорная пластина для шпингалетов.	шт.	1	
495101	1	Петля дверная 2-х секционная 67 мм - премиум	шт.	1	
495102	1	Петля дверная 2-х секционная 93 мм - премиум	шт.	1	
495105	1	Петля дверная 3-х секционная 67 мм - премиум	шт.	1	
495106	1	Петля дверная 3-х секционная 93 мм - премиум	шт.	1	
495107	1	Подкладка с винтами для дверных петель (8,5 мм.) - премиум	шт.	1	

Арт.	Статус	Описание	Ед. измер.	Кол-во (мин. заказ)	Стр.
495108	1	Комплект крепления 2-х секционных петель. - премиум	компл.	1	
495110	1	Комплект крепления 3-х секционных петель. - премиум	компл.	1	
495116	1	Ручка поворотного-откидного окна.	шт.	1	
495117	1	Ручка поворотного окна.	шт.	1	
495118	1	Ручка п/о окна с ключом (только для механизмов 401023).	шт.	1	
495120	1	Ручка поворотного окна с ключом. (узкая)	шт.	1	
495140	2	Съемная ручка (без редуктора).	шт.	1	
495141	2	Редуктор съемной ручки для поворотного окна.	шт.	1	
495142	2	Редуктор съемной ручки для поворотного-откидного окна.	шт.	1	
495143	2	Ручка штифтовая "Louise".	шт.	1	
495144	1	Накладка на профцилиндр 9 мм. (пластик)	шт.	1	
495145	2	Ручка штифтовая "Medea".	шт.	1	
495146	1	Накладка на профцилиндр 3 мм. (пластик)	шт.	1	
495149	2	Ручка штифтовая "Thelma".	шт.	1	
495150	1	Нажимной гарнитур MERKURY	шт.	1	
495160	1	Комплект кареток (левое открывание - Sx)	компл.	1	
495161	1	Комплект кареток (правое открывание - Dx)	компл.	1	
495162	2	Комплект усилителя.	компл.	1	
495163	1	Комплект накладок и направляющих для портално-сдвижного окна (L=700-1100)	компл.	1	

Арт.	Статус	Описание	Ед. измер.	Кол-во (мин. заказ)	Стр.
495164	1	Комплект накладок и направляющих для портално-сдвижного окна (L=1100-1400)	компл.	1	
495165	1	Комплект накладок и направляющих для портално-сдвижного окна (L=1401-1700)	компл.	1	
495422	1	Электрический привод открывания. (универсальный)	шт.	1	
495422	1	Электрический привод открывания. (стандартный)	шт.	1	
495440	2	Замок с фалевой защелкой(E=30, F=25 мм.)	шт.	1	
495441	1	Замок с фалевой защелкой (E=30, F=22 мм.)	шт.	1	
495445	1	Замок с роликовой защелкой (E=30, F=25 мм.)	шт.	1	
495446	1	Замок с роликовой защелкой (E=30, F=22 мм.)	шт.	1	
495502	1	Ручка дверная скобообразная. (360/33) - премиум	шт.	1	
495503	1	Ручка дверная дугообразная. (275/33) - премиум	шт.	1	
495504	1	Ручка дверная углообразная. (423/33) - премиум	шт.	1	
495510	1	Комплект крепления дверных ручек.	шт.	1	
495696	1	Ответная планка замка для компланарных дверей.	шт.	1	
495698	1	Ответная планка многозапорного замка (дополнительная часть).	шт.	1	
495698	1	Ответная планка многозапорного замка (основная часть).	шт.	1	
495700	2	Многозапорный замок с защелкой длиной 1570 мм (E=30 мм.)	шт.	1	
495701	2	Многозапорный замок с роликом длиной 1570 мм (E=30 мм.)	шт.	1	
495744	2	Пластиковая вставка для ответной планки 495696.	шт.	1	
495773	1	Алюминиевый профиль, закрывающий шнур.	шт.	1	

Арт.	Статус	Описание	Ед. измер.	Кол-во (мин. заказ)	Стр.
495801	1	Петля Big 2-х секционная 67 мм. - стандарт	шт.	1	
495802	1	Петля NewBig 2-х секционная (67 мм)	шт.	1	
495803	1	Петля NewBig 2-х секционная (93 мм)	шт.	1	
495804	1	Петля Big 2-х секционная 93 мм. - стандарт	шт.	1	
495805	1	Петля Dinamika 2-х секционная 67 мм	шт.	1	
495806	1	Петля Dinamika 3-х секционная 67 мм	шт.	1	
495807	1	Петля Dinamika 2-х секционная 93 мм	шт.	1	
495808	1	Петля Dinamika 3-х секционная 93 мм	шт.	1	
495811	2	Крепежный винт 53 мм. - Dinamika, NewBig	шт.	1	
495812	1	Крепежный винт 68 мм. - Dinamika, NewBig	шт.	1	
495813	1	Крепежный винт 79 мм. - Dinamika, NewBig	шт.	1	
495814	1	Подкладка для дверных петель (8,5 мм) - Dinamika, NewBig	шт.	1	
495816	2	Базовый комплект противопаниковой ручки. - стандарт	шт.	1	
495817	2	Ручка с холостым ходом. - стандарт	шт.	1	
495818	2	Штанга нажимная противопаниковой ручки (L=1140 мм) - стандарт	шт.	1	
495819	2	Штанга нажимная противопаниковой ручки (L=1340 мм) - стандарт	шт.	1	
495820	2	Комплект блоков вертикального запираения антипаниковой ручки - стандарт	компл.	1	
495821	2	Комплект блоков горизонтального запираения антипаниковой ручки - стандарт	компл.	1	
495822	2	Комплект дополнительных тяг с накладками антипаниковой ручки (2200 мм.) - стандарт	компл.	1	

Арт.	Статус	Описание	Ед. измер.	Кол-во (мин. заказ)	Стр.
495823	2	Комплект дополнительных тяг с накладками антипаниковой ручки (2400 мм.) - стандарт	компл.	1	
495824	2	Комплект дополнительных тяг с накладками антипаниковой ручки (2600 мм.) - стандарт	компл.	1	
495825	2	Комплект дополнительных тяг с накладками антипаниковой ручки (2800 мм.) - стандарт	компл.	1	
495826	2	Комплект дополнительных тяг с накладками антипаниковой ручки (3000 мм.) - стандарт	компл.	1	
495831	1	Петля Big 3-х секционная 67 мм. - стандарт	шт.	1	
495834	1	Петля Big 3-х секционная 93 мм. - стандарт	шт.	1	
495841	1	Футорка с витом для крепления петли (46 мм)	шт.	1	
495842	1	Футорка с витом для крепления петли (56 мм)	шт.	1	
495843	1	Футорка с витом для крепления петли (66 мм)	шт.	1	
495844	1	Подкладка петли NewBig (8,5 мм)	шт.	1	
495860	1	Подкладка с винтами для дверных петель (8,5 мм)- стандарт	шт.	1	
495896	2	Ответная планка замка для накладных дверей.	шт.	1	
495903	1	Доводчик дверной с рычажной тягой	шт.	1	
495904	1	Комплект дверных скобообразных ручек.(350/28) - стандарт	шт.	1	
495905	1	Комплект дверных дугообразных ручек.(350/28) - стандарт	шт.	1	
495906	1	Комплект дверных углообразных ручек.(350/28) - стандарт	шт.	1	
575000	1	Подкладка под стеклопакет опорная.	шт.	1	
595001	1	Уголок выравнивающий пластиковый.	шт.	1	
595003	1	Сухарь рядовой 29x14 мм. (Т-соединитель).	шт.	1	

Арт.	Статус	Описание	Ед. измер.	Кол-во (мин. заказ)	Стр.
595004	1	Сухарь рядовой 29x32 мм. (Т-соединитель).	шт.	1	
595007	1	Дренажная крышка.	шт.	1	
595018	1	Угловой фиксатор радиусного штапика.	шт.	1	
595020	1	Декоративная заклепка Ø12 мм.	шт.	1	
595039	1	Ролик для закатки уплотнительной резины.	шт.	1	
595039	1	Фиксатор пластиковый для штапика (клипса).	шт.	1	
595040	1	Уголок выравнивающий пластиковый.	шт.	1	
595048	1	Саморез 4,2x19 (DIN 7981).	шт.	1	
595049	1	Саморез 4,8x25 (DIN 912).	шт.	1	
595125	1	Сухарь обжимной 29x38.	шт.	1	
595132	1	Сухарь угловой с изменяемым углом 29x14 мм.	шт.	1	
595205	1	Сухарь угловой с изменяемым углом 29x38 мм.	шт.	1	
595221	1	Подкладка рихтовочная 22x1 мм.	шт.	1	
595222	1	Подкладка рихтовочная 22x2 мм.	шт.	1	
595227	1	Заглушка для компланарных дверей (комплект).	компл.	1	
595281	1	Подкладка рихтовочная 28x1 мм.	шт.	1	
595282	1	Подкладка рихтовочная 28x2 мм.	шт.	1	
595283	1	Подкладка рихтовочная 28x3 мм.	шт.	1	
595321	1	Подкладка рихтовочная 32x1 мм.	шт.	1	







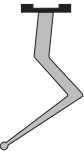
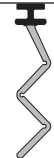


Арт.	Статус	Описание	Ед. измер.	Кол-во (мин. заказ)	Стр.
595322	1	Подкладка рихтовочная 32x2 мм.	шт.	1	
595323	1	Подкладка рихтовочная 32x3 мм.	шт.	1	
595416	1	Штифт Ø3x8 мм.	шт.	1	
595417	1	Штифт Ø8x14 мм .	шт.	1	
595420	1	Винт М5x14.	шт.	1	
595500	1	Сухарь угловой кнопочный 29x14 (Sx, Dx)	пара.	1	
595510	1	Подкладка для углового сухаря.	шт.	1	
595551	1	Сухарь угловой кнопочный 29x14 (Sx, Dx). Экономичный вариант.	пара.	1	
595601	1	Сухарь угловой 4x14 мм. Для внешней камеры.	шт.	1	
595602	1	Сухарь угловой 29x14 мм.	шт.	1	
595603	1	Винт М4	шт.	1	
595605	1	Сухарь угловой 4x38 мм. Для внешней камеры.	шт.	1	
595606	1	Сухарь угловой 29x38 мм.	шт.	1	
595610	1	Основной комплект торцевых заглушек штульпа. (для оконных конструкций)	компл.	1	
595613	1	Уголок выравнивающий. (нерж. сталь)	шт.	1	
595617	2	Дополнительный комплект торцевых заглушек радиусного штульпа.	компл.	1	
595618	2	Дополнительный комплект торцевых заглушек фигурного штульпа.	компл.	1	
595634	1	Клей для резины (20 г.)	шт.	1	
595643	1	Специальный биоразлагающийся очиститель алюминиевых анодированных и окрашенных профилей 1 л.	шт.	1	

Арт.	Статус	Описание	Ед. измер.	Кол-во (мин. заказ)	Стр.
595649	1	Клей однокомпонентный для строительного пистолета.	шт.	1	
595678	1	Силиконовая смазка (спрей)	шт.	1	
595704	1	Саморез 3,9x16 (плоская головка с шлицем Torx)	шт.	1	
595710	1	Дополнительный комплект торцевых заглушек шульпа. (для оконных конструкций)	компл.	1	
595713	1	Сухарь рядовой для внешней камеры 14x48 мм. (Т-соединитель)	шт.	1	
595714	1	Сухарь рядовой для внешней камеры 38x48 мм. (Т-соединитель)	шт.	1	
595715	1	Сухарь рядовой для внешней камеры 100x48 мм. (Т-соединитель)	шт.	1	
595716	1	Основной комплект торцевых заглушек шульпа. (для дверных конструкций)	компл.	1	
595718	2	Заглушка для профиля 175757	шт.	1	
595721	1	Уплотнительная подушка для рядового сухаря	шт.	1	
595722	1	Уплотнительная подушка для рядового сухаря	шт.	1	
595723	1	Уплотнительная подушка для рядового сухаря	шт.	1	
595750	1	Сухарь обжимной 29x14.	шт.	1	
595902	2	Уголок выравнивающий пластиковый для фигурных профилей.	шт.	1	
595903	2	Угловой фиксатор фигурного штапика.	шт.	1	
595911	1	Сухарь угловой кнопочный 29x14 (пара). (литье под давлением).	пара.	1	
595912	1	Уголок выравнивающий алюминиевый. (литье под давлением).	шт.	1	
595918	1	Сухарь угловой 29x38 мм.	шт.	1	
595919	2	Сухарь угловой 29x38 мм. Для створки 175757.	шт.	1	

Арт.	Статус	Описание	Ед. измер.	Кол-во (мин. заказ)	Стр.
595922	2	Уголок выравнивающий алюминиевый для фигурных профилей. (литье под давлением).	шт.	1	
595923	1	Сухарь угловой с изменяемым углом 29x14 мм	шт.	1	
675000	1	Уголок вулканизированный для центрального уплотнения.	шт.	1	
975001	1	Фреза наборная для Т-соединений.	шт.	1	
975002	3	Фреза наборная Т-соединений (с внешним Т-соед.)	шт.	1	
995005	2	Шаблон сухарей 695601/695605	шт.	1	
995014	1	Фреза пальчиковая Ø5 x 80 x Ø8	шт.	1	
995015	1	Фреза пальчиковая Ø8 x 120 x Ø8	шт.	1	
995040	1	Ножницы для резины.	шт.	1	
995042	2	Дополнительная матрица для 995044	шт.	1	
995043	2	Дополнительная матрица для 995044	шт.	1	
995044	2	Пневматический пробивной пресс.	шт.	1	
995045	2	Пневматический пробивной пресс.	шт.	1	
995047	1	Сверло двухзаходное Ø11 x Ø15 x 75.	шт.	1	
995051	2	Портативный пробивной пресс.	шт.	1	
995052	2	Матрица для портативного пробивного пресса.	шт.	1	
995054	1	Пневматический пробивной пресс.	шт.	1	
995180	1	Лопатка для расклинивания стеклопакетов	шт.	1	
995702	1	Ключ сборочный шестигранный - 2,5 мм.	шт.	1	

Арт.	Статус	Описание	Ед. измер.	Кол-во (мин. заказ)	Стр.
995703	1	Ключ сборочный шестигранный - 3 мм.	шт.	1	
995704	1	Ключ сборочный шестигранный - 4 мм.	шт.	1	
995705	1	Ключ сборочный шестигранный - 5 мм.	шт.	1	
995706	1	Ключ сборочный шестигранный - 6 мм.	шт.	1	
995920	1	Шаблон сухарей 695918/695919	шт.	1	

Уплотнители.

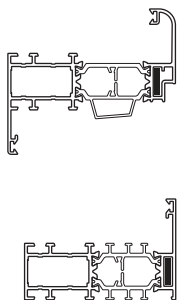
Артикул	Эскиз	Статус	Наименование	Количество (м/упак.)
695084 (G084D)	 EPDM	2	Уплотнение внешнее (3-4 мм.) (смешанное)	100
695082 (G082D)	 EPDM	2	Уплотнение внутреннее (3-4 мм.)	100
695083 (G083D)	 EPDM	2	Уплотнение внутреннее (5-6 мм.)	100
695085 (G085D)	 EPDM	2	Уплотнение притвора.	200
675001 (G081D)	 EPDM	2	Уплотнение центральное. (1-я часть) (смешанное)	50
675002 (G087D)	 EPDM	2	Уплотнение центральное. (2-я часть) (смешанное)	100
695026 (G026D)	 PVC	1	Уплотнение цоколя.	400
695086 (G086P)	 PVC	3	Уплотнение цоколя.	3
795801 (PA40001)		2	Изоблок.	100
695080 (ID 127/25)	 Фетр.	2	Уплотнение щеточное (25 мм)	2

РАЗРАБАТЫВАЕТСЯ

Аксессуары и инструмент.

595601 (NT6001)

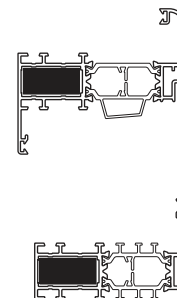
Сухарь угловой 4x14 мм.
Для внешней камеры.



Фиксируется винтами, штифтами (не входят комплект) или обжимом.

595602 (NT6002)

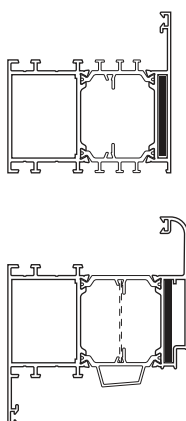
Сухарь угловой 29x14 мм.



Фиксируется винтами, штифтами (не входят комплект) или обжимом.

595605 (NT6005)

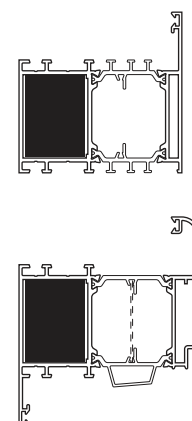
Сухарь угловой 4x38 мм.
Для внешней камеры.



Фиксируется винтами, штифтами (не входят комплект) или обжимом.

595606 (NT6006)

Сухарь угловой 29x38 мм.



Фиксируется винтами, штифтами (не входят комплект) или обжимом.

595420 (PA60001,203630)

Винт M5x14.



Для угловых сухарей 595602 и 595606

595417 (PA6002,203633)

Штифт Ø8x14 мм .



Для угловых сухарей 595602 и 595606

595603 (PA6003)

Винт М4.



Для угловых сухарей 595601 и 595605

595416 (PA6004, 203099)

Штифт 3x8 мм.



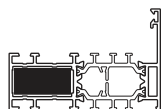
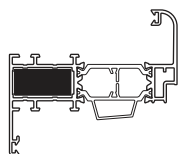
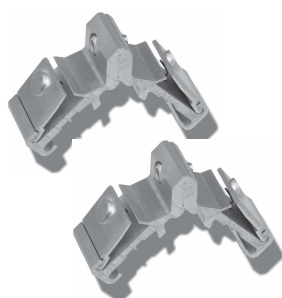
Для угловых сухарей 595601 и 595605

595500 (NT50)

Сухарь угловой кнопочный 29x14 мм. (пара)

Dx - правый

Sx - левый



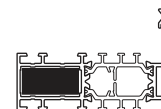
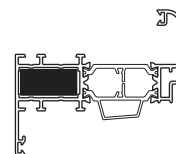
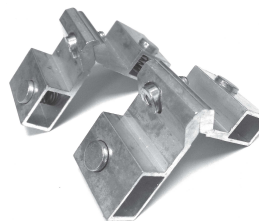
595551 (NT50/N)

Сухарь угловой кнопочный 29x14 мм. (пара)

Экономичный вариант.

Dx - правый

Sx - левый



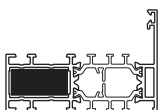
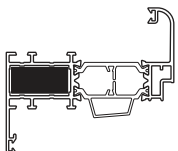
595911 (NT911)

Сухарь угловой кнопочный 29x14 мм. (пара)

Литье под давлением.

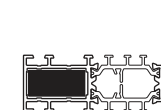
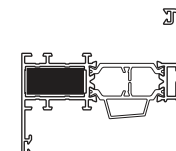
Dx - правый

Sx - левый



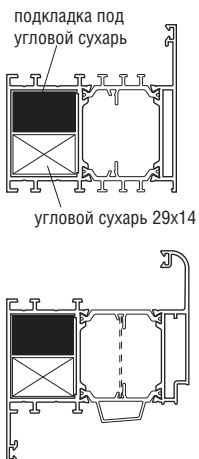
595750 (NT75)

Сухарь обжимной 29x14 мм.



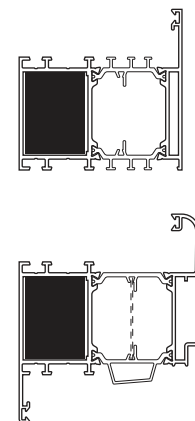
595510 (NT51)

Подкладка для углового сухаря.



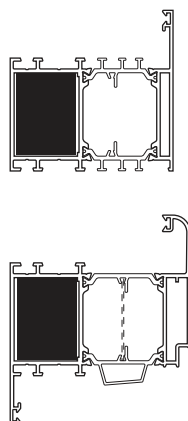
595125 (NT125)

Сухарь обжимной 29x38 мм.



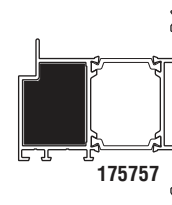
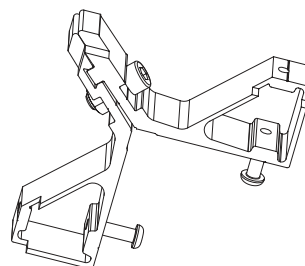
595918 (NT918)

Сухарь угловой 29x38 мм.



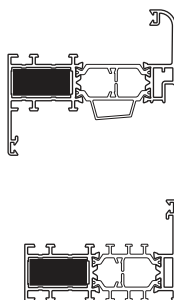
595919 (NT918N)

Сухарь угловой 29x38 мм.
Для створки 175757.



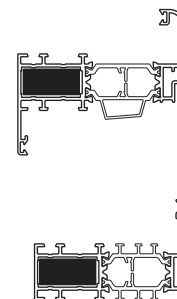
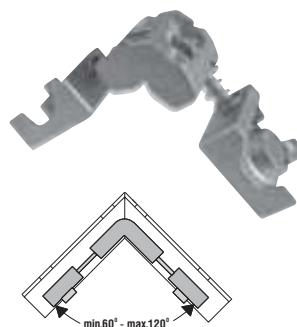
595132 (NT132)

Сухарь угловой с изменяемым углом 29x14 мм.



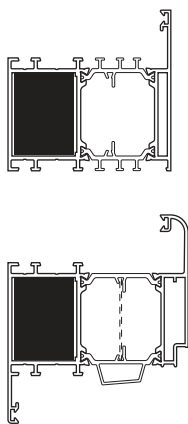
595923 (NT923)

Сухарь угловой с изменяемым углом 29x14 мм.



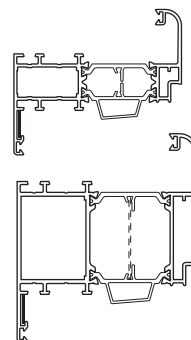
595205 (NT205)

Сухарь угловой с изменяемым углом 29x38 мм.



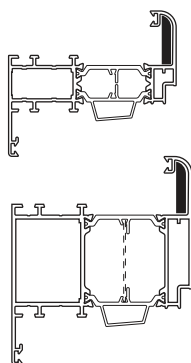
595040 (NT40)

Уголок выравнивающий пластиковый.



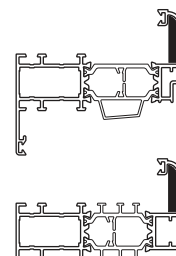
595001 (NT01)

Уголок выравнивающий пластиковый.



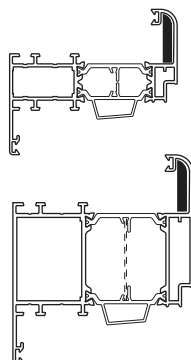
595902 (NT901)

Уголок выравнивающий пластиковый для фигурных профилей.



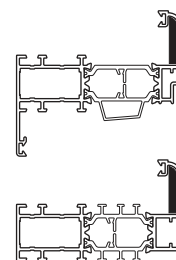
595912 (NT912)

Уголок выравнивающий алюминиевый (литье под давлением).



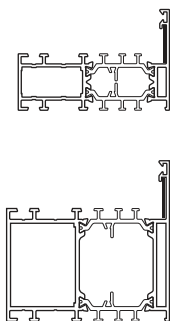
595922 (NT922)

Уголок выравнивающий алюминиевый для фигурных профилей. (литье под давлением).



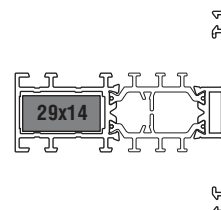
595613 (NT6012)

Уголок выравнивающий .
(нерж. сталь)



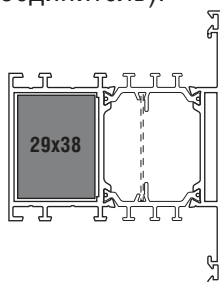
595003 (NT03)

Сухарь рядовой 29x14 мм. (Т-соединитель).



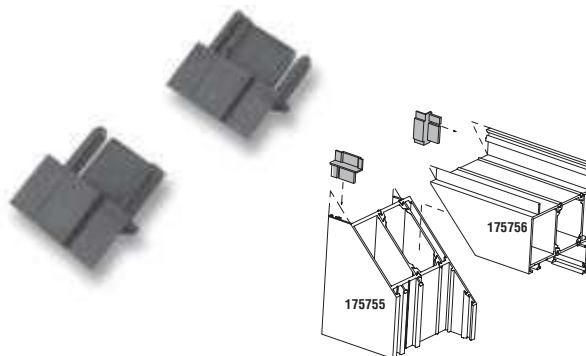
595004 (NT04)

Сухарь рядовой 29x32 мм. (Т-соединитель).



595227 (NT27)

Заглушка для компланарных дверей (комплект)



595007 (NT07)

Дренажная крышка.



Возможные цвета:
-черный;
-белый;

595020 (NT20)

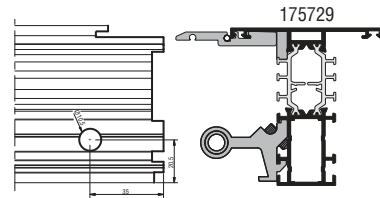
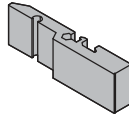
Декоративная заклепка Ø12 мм.



Возможные цвета:
-черный;
-белый;

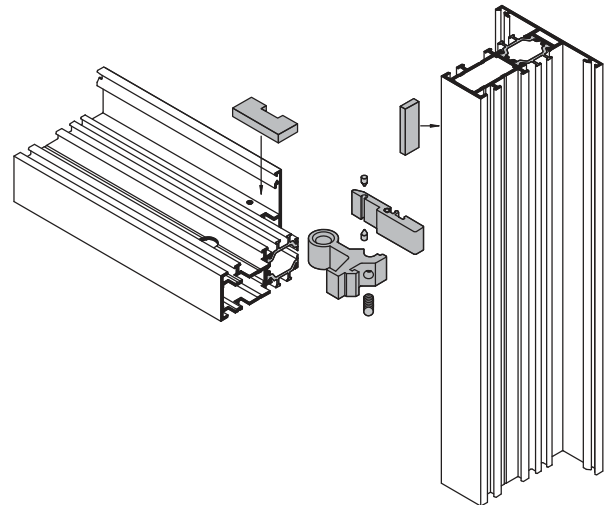
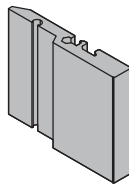
595713 (NT6013)

Сухарь рядовой для внешней камеры 14x48 мм.



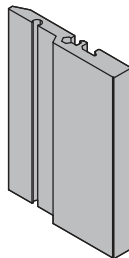
595714 (NT6014)

Сухарь рядовой для внешней камеры 38x48 мм.



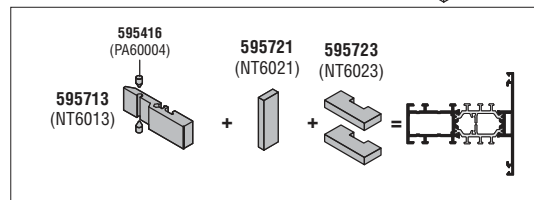
595715 (NT6015)

Сухарь рядовой для внешней камеры 100x48 мм.



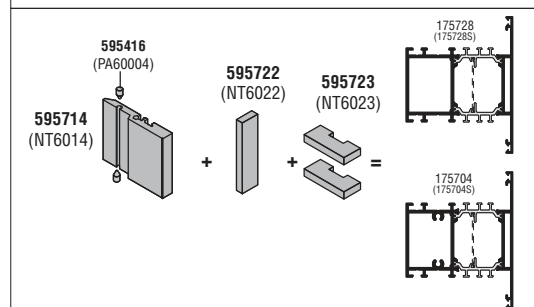
595721 (NT6021)

Уплотнительная подушка для рядового сухаря



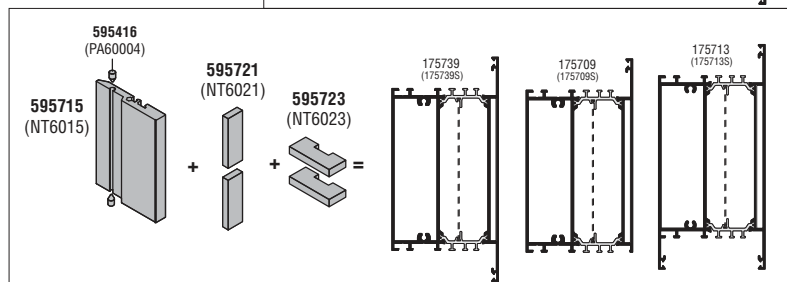
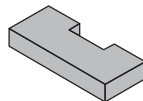
595722 (NT6022)

Уплотнительная подушка для рядового сухаря



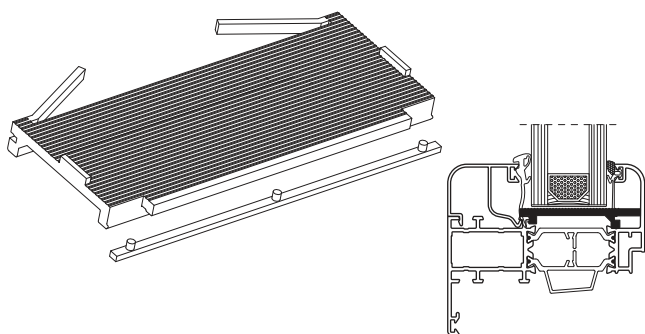
595723 (NT6023)

Уплотнительная подушка для рядового сухаря



575000 (WM90001)

Подкладка под стеклопакет опорная.



595221 (NT22/1)

Подкладка рихтовочная 22x1 мм.

595221 (NT22/2)

Подкладка рихтовочная 22x2 мм.

595281 (NT28/1)

Подкладка рихтовочная 28x1 мм.

595282 (NT28/2)

Подкладка рихтовочная 28x2 мм.

595283 (NT28/3)

Подкладка рихтовочная 28x3 мм.

595321 (NT32/1)

Подкладка рихтовочная 32x1 мм.

595322 (NT32/2)

Подкладка рихтовочная 32x2 мм.

595323 (NT32/3)

Подкладка рихтовочная 32x3 мм.



675000 (NT6011)

Уголок вулканизированный для центрального уплотнения.



595039 (GA02)

Фиксатор пластиковый для штапика (клипса).



595018 (NT18)

Угловой фиксатор радиусного штапика.



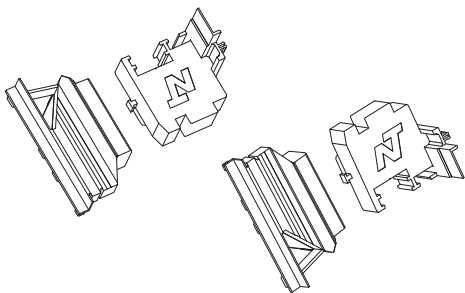
595903 (NT903)

Угловой фиксатор фигурного штапика.



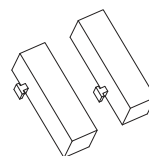
595610 (NT6010)

Основной комплект торцевых заглушек шульпа.
(для оконных конструкций)



595710 (NT7010)

Дополнительный комплект торцевых заглушек шульпа.
(для оконных конструкций)



595617 (NT6017)

Дополнительный комплект торцевых заглушек радиусного шульпа.



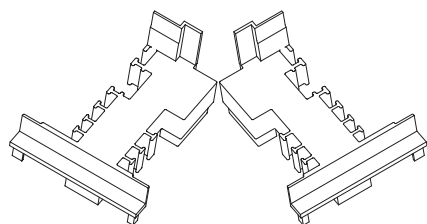
595618 (NT6018)

Дополнительный комплект торцевых заглушек фигурного шульпа.



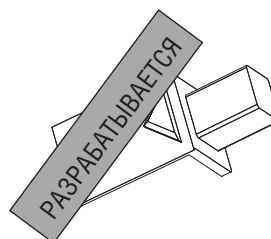
595716 (NT7016)

Основной комплект торцевых заглушек шульпа.
(для дверных конструкций)



595718 (PA50002)

Заглушка для профиля 175757 .



595049

Саморез 4,8x25 (DIN 912).



595048

Саморез 4,2x19 (DIN 7981).



595704

Саморез 3,9x16 (DIN 7982)



595678

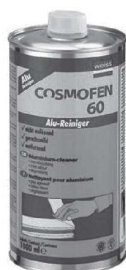
Силиконовая смазка (спрей)



Облегчает установку уплотнителей.
Так же применяется для смазки деталей пробивного прессы

595643 (NT24/1) - 1л.

Специальный биоразлагающийся очиститель алюминиевых анодированных и окрашенных профилей.



объем 1000 мл.

Применяется для предварительной очистки поверхностей перед склеиванием, а так же для очистки рабочих инструментов. Кроме того, используется для удаления пыли, остатков клея от защитной пленки, следов от жирного карандаша и резины, свежих остатков полиуретановой пены и герметиков, таких как смола/битум с поверхности профилей.

595649 (NT98)

Клей однокомпонентный для строительного пистолета.



объем 300 мл.

Универсальный полиуретановый однокомпонентный клей без растворителя. Отличается высокой влажостойкостью, прочностью соединения и вязко-эластичной клеевой пленкой. Хорошо заполняет швы и не имеет запаха. Выдерживает температуру до 110°C.

595634 (DW2000)

Клей для резины (20 гр.)
(стандартный вариант фурнитуры)



Для склеивания компонентов из EPDM и PVC.

995040 (NT16)

Ножницы для резины.



9950180

Лопатка для расклинивания стеклопакета.



995039 (NT15)

Ролик для закатки уплотнительной резины.



995047

Сверло двухзаходное
ø11 x ø15 x 75



995014

Фреза пальчиковая ø5 x 80 x ø8



995015

Фреза пальчиковая Ø8 x 120 x Ø8



975001 (NH01001)

Фреза наборная для Т-соединений.

975002

Фреза наборная для Т-соединений с применением соединителей внешней камеры.



995920 (NT920)

Шаблон сухарей 595918/595919.



№10 Отверстия для угловых сухарей 595918-595919.

995005 (NA01005)

Шаблон сухарей 595601/595605.



№9 Отверстия для угловых сухарей 595601-595605.

995052 (PNZ26)

Матрица для портативного пробивного пресса.

995051 (PA01001)

Портативный пробивной пресс.

№9 Отверстия для угловых сухарей 595601-595605



995052

+



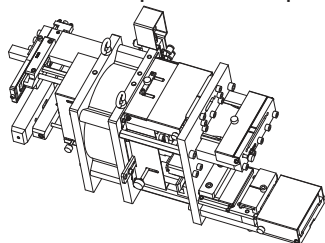
995051

=



995054 (PNZ1)

Пневматический пробивной пресс.



- №1 Отверстия для угловых сухарей 595500-595551-595911
- №3 Отверстия для Т-соединителей 595003-595004
- №4 Отверстия для установки ручки
- №5 Дренажные отверстия в раме
- №6 Дренажные и вентиляционные отверстия в створке
- №7 Вырубка уса створки (под приводную тягу)
- №8 Отверстия в приводной тяге

995044 (PNZ1/N)

Пневматический пробивной пресс.



- №1 Отверстия для угловых сухарей 595500-595551-595911
- №2 Отверстия для угловых сухарей 595602-595606
- №3 Отверстия для Т-соединителей 595003-595004
- №4 Отверстия для установки ручки
- №5 Дренажные отверстия в раме
- №6 Дренажные и вентиляционные отверстия в створке
- №7 Вырубка уса створки (под приводную тягу)
- №8 Отверстия в приводной тяге

995043 (PNZ25)

Дополнительная матрица для 995044.



№10 Отверстия для угловых сухарей 595918

995042 (PNZ22)

Дополнительная матрица для 995044



№9 Отверстия для угловых сухарей 595601-595605

995045 (PNZ23)

Пневматический пробивной пресс.



- №2 Отверстия для угловых сухарей 595602-595606
- №6 Дренажные и вентиляционные отверстия в створке

995702 (NT17/2,5)

Ключ сборочный шестигранный - 2,5 мм.

995703 (NT17/3)

Ключ сборочный шестигранный - 3 мм.

995704 (NT17/4)

Ключ сборочный шестигранный - 4 мм.

995705 (NT17/5)

Ключ сборочный шестигранный - 5 мм.

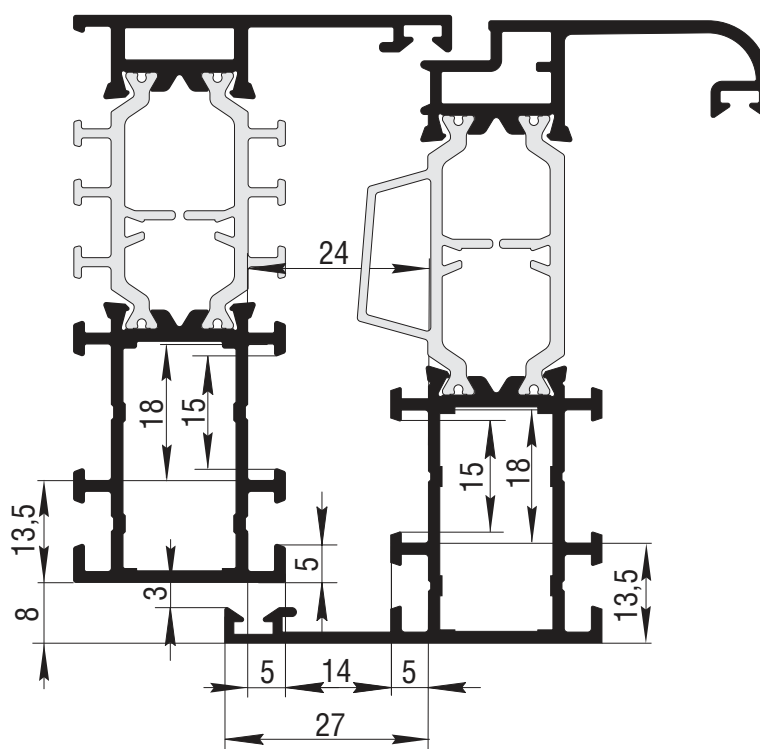
995706 (NT17/6)

Ключ сборочный шестигранный - 6 мм.



Фурнитура для ОКОН.

Фурнитурный паз R40.



401034 (MS4034.51)

Комплект запорных элементов поворотного окна (с шпингалетами)



Альтернатива:

- 401044** (NT44)-1шт.
- 401018** (NT43)-1шт.
- 401014** (NT41)-2шт.
- 401058** (NT58)-1шт.

401028 (MS4246.51)

Комплект запорных элементов поворотного окна (с запорными цапфами)



Альтернатива:

- 401044** (NT44)-1шт.
- 495026** (MS4246)-2шт.
- 401205** (MS3620.2)-2шт.
- 401014** (NT41)-1шт.
- 401058** (NT58)-1шт.

401033 (MS4246.10)

Комплект точки запираения.



Альтернатива **495026** (MS4246)+**401205** (MS3620.2)

401030 (MS4226.2)

Скрытый средний прижим (со стороны петель).



Альтернатива **401006** (NT06)

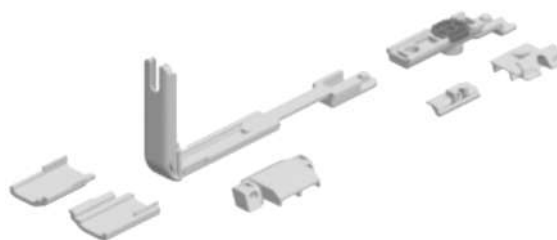
401001 (ES6060)

Ограничитель открывания створки поворотного окна (на 90°).



401204 (MS3521.51)

Дополнительная нижняя угловая передача с точками запираения.



Стандартный вариант фурнитуры 120 кг.

401080 (NT08)

Петля поворотного окна двойная.



Возможные цвета:
-некрашенный (дальнейшая покраска по шкале RAL);
-белый (RAL 9016);
-черный (RAL 9005);

401144 (NT144)

Петля поворотного окна тройная.



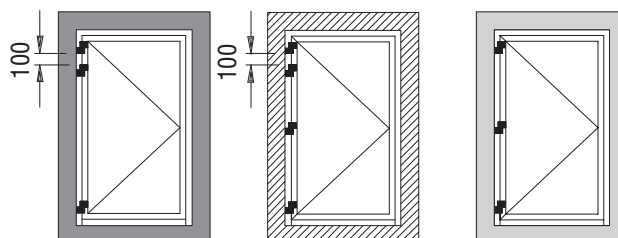
Возможные цвета:
-некрашенный (дальнейшая покраска по шкале RAL);
-белый (RAL 9016);
-черный (RAL 9005);

Диапазон применения петель 401008(NT08) и 401144(NT144).

BC	2800	100%	100%	100%	100%	100%	100%	100%	100%	100%
	2700	100%	100%	100%	100%	100%	100%	100%	100%	100%
	2600	100%	100%	100%	100%	100%	100%	100%	100%	100%
	2500	100%	100%	100%	100%	100%	100%	100%	100%	100%
	2400	100%	100%	100%	100%	100%	100%	100%	100%	100%
	2300	100%	100%	100%	100%	100%	100%	100%	100%	100%
	2200	100%	100%	100%	100%	100%	100%	100%	100%	97%
	2100	100%	100%	100%	100%	100%	100%	100%	100%	90%
	2000	100%	100%	100%	100%	100%	100%	100%	94%	83%
	1900	100%	100%	100%	100%	100%	100%	98%	86%	76%
	1800	100%	100%	100%	100%	100%	100%	90%	78%	69%
	1700	100%	100%	100%	100%	100%	95%	82%	71%	61%
	1600	100%	100%	100%	100%	100%	85%	73%	63%	54%
1500	100%	100%	100%	100%	90%	76%	65%	55%	N.D.	
1400	100%	100%	100%	96%	80%	67%	57%	N.D.	N.D.	
1300	100%	100%	100%	84%	70%	58%	N.D.	N.D.	N.D.	
1200	100%	100%	90%	73%	60%	N.D.	N.D.	N.D.	N.D.	
1100	100%	97%	78%	62%	50%	N.D.	N.D.	N.D.	N.D.	
1000	100%	83%	65%	51%	N.D.	N.D.	N.D.	N.D.	N.D.	
		600	700	800	900	1000	1100	1200	1300	1400
		ШС								



Данные, приведенные в таблице являются теоретическими. При изготовлении изделий с размерами, близкими к максимальным, необходимо изготовить экспериментальные образцы.

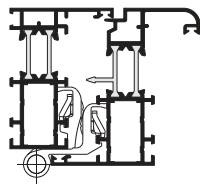


Арт.	Вес
401008 (NT08)	100% = 80 кг.
401144 (NT144)	100% = 100 кг.

401081 (NT08/L) Премиум вариант фурнитуры.

Петля поворотного окна двойная.

Максимальная нагрузка:
-на 2 петли - 60 кг.
-на 3 петли - 70 кг.



Возможные цвета:
-некрашенный (дальнейшая покраска по шкале RAL);
-белый (RAL 9016);
-черный (RAL 9005);

401082 (NT08F)

Петля оконная двойная внутреннего открывания (с фиксацией).



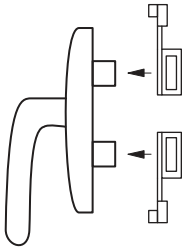
Саморез для фиксации в комплект не входит!

Возможные цвета:
-некрашенный (дальнейшая покраска по шкале RAL);
-белый (RAL 9016);
-черный (RAL 9005);

Стандартный вариант фурнитуры.

495117 (NT117)

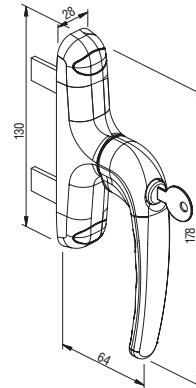
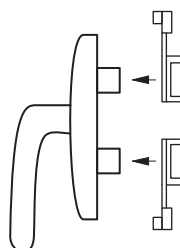
Ручка поворотного окна.



Возможные цвета:
-некрашенный (дальнейшая покраска по шкале RAL);
-белый (RAL 9010);
-черный (RAL 9005);

495120 (NT120)

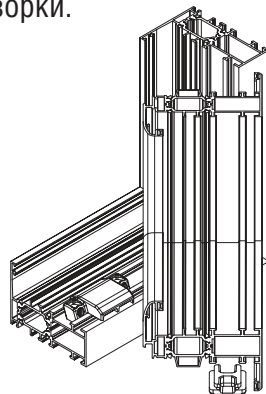
Ручка поворотного окна с ключом. (узкая)



Возможные цвета:
-белый (RAL 9010);
-черный (RAL 9005);

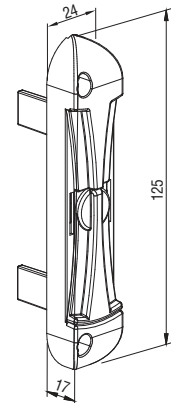
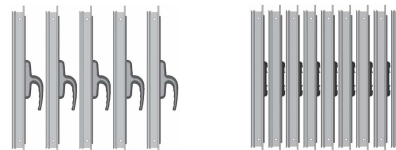
401058 (NT58)

Подпятник провисания створки.



495085 (MS6105)

Ручка транспортировочная.



401100 (NT100)

Базовый комплект фурнитуры поворотного-откидного окна без ручки (со стандартными ножницами).

401115 (NT115/07)

Базовый комплект фурнитуры поворотного-откидного окна без ручки (с короткими ножницами).



Премиум вариант фурнитуры.

Возможные цвета:
 -некрашенный (дальнейшая покраска по шкале RAL);
 -белый (RAL 9010);
 -черный (RAL 9005);

Диапазон применения поворотного-откидных комплектов (премиум вариант).

max. вес створки 120 кг
 (с использованием углового усилителя 401111(NT111/1))

Высота створки.	2800	0	0	0	32	26	22	20	17	15	14	13	12	11	10	9
	2700	0	0	0	33	28	23	20	18	16	15	13	12	11	10	10
	2600	0	0	0	35	29	24	21	19	17	15	14	13	12	11	10
	2500	0	0	0	0	30	26	22	20	18	16	14	13	12	11	11
	2400	0	0	0	0	31	27	23	21	18	17	15	14	13	12	11
	2300	0	0	0	0	33	28	24	22	19	17	16	15	14	13	12
	2200	0	0	0	0	35	30	26	23	20	18	17	15	14	13	12
	2100	0	0	0	0	0	31	27	24	21	19	18	16	15	14	13
	2000	0	0	0	0	0	33	29	25	23	21	19	17	16	15	14
	1900	0	0	0	0	0	35	30	27	24	22	20	18	17	16	15
	1800	0	0	0	0	0	0	32	29	26	23	21	19	18	17	15
	1700	0	0	0	0	0	0	34	30	27	25	23	21	19	17	15
	1600	0	0	0	0	0	0	0	32	29	26	24	22	20	17	15
	1500	0	0	0	0	0	0	0	35	31	28	26	23	20	17	14
	1400	0	0	0	0	0	0	0	0	34	31	28	23	20	16	13
	1300	0	0	0	0	0	0	0	0	0	33	28	23	19	15	12
	1200	0	0	0	0	0	0	0	0	0	33	28	22	17	13	10
1100	0	0	0	0	0	0	0	0	0	33	26	19	15	11	8	
1000	0	0	0	0	0	0	0	0	0	30	22	16	12	8	5	
900	0	0	0	0	0	0	0	0	0	26	18	12	8	5	X	
800	0	0	0	0	0	0	0	0	30	20	13	8	X	X	X	
700	0	0	0	0	0	0	0	30	19	11	5	X	X	X	X	
600	0	0	0	0	0	0	0	23	11	X	X	X	X	X	X	
	350	509	510	600	700	800	900	1000	1100	1200	1300	1400	1500	1600	1700	

ширина створки.

max. вес створки 80 кг
 (без использования углового усилителя 401111(NT111/1))

Высота створки.	2800	0	25	25	20	17	14	12	11	10	9	8	7	7	6	6
	2700	0	26	26	21	17	15	13	11	10	9	8	7	7	6	6
	2600	0	27	27	22	18	15	13	12	10	9	9	8	7	7	6
	2500	0	28	28	23	19	16	14	12	11	10	9	8	8	7	6
	2400	0	30	29	24	20	17	15	13	11	10	9	9	8	7	6
	2300	0	31	31	25	21	18	15	13	12	11	10	9	8	7	6
	2200	0	33	32	26	22	19	16	14	13	11	10	9	8	7	6
	2100	0	35	35	28	23	20	17	15	13	12	11	9	8	7	7
	2000	0	0	35	30	24	21	18	16	14	13	11	9	8	7	6
	1900	0	0	0	31	26	22	19	17	15	14	11	9	8	7	6
	1800	0	0	0	33	28	24	20	18	16	14	11	9	8	7	5
	1700	0	0	0	0	30	25	22	19	17	14	11	9	8	6	X
	1600	0	0	0	0	32	27	24	21	17	14	11	9	7	5	X
	1500	0	0	0	0	34	29	25	21	17	14	11	8	6	X	X
	1400	0	0	0	0	0	31	27	21	17	14	9	6	5	X	X
	1300	0	0	0	0	0	34	27	21	17	13	8	5	X	X	X
	1200	0	0	0	0	0	35	27	21	16	10	6	X	X	X	X
1100	0	0	0	0	0	35	27	21	13	7	X	X	X	X	X	
1000	0	0	0	0	0	33	25	14	7	X	X	X	X	X	X	
900	0	0	0	0	0	0	21	11	X	X	X	X	X	X	X	
800	0	0	0	0	0	28	13	X	X	X	X	X	X	X	X	
700	0	0	0	0	0	15	X	X	X	X	X	X	X	X	X	
600	0	0	0	0	21	X	X	X	X	X	X	X	X	X	X	
	350	509	510	600	700	800	900	1000	1100	1200	1300	1400	1500	1600	1700	

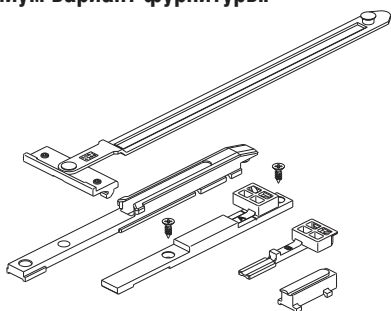
ширина створки.

- 0 - применение возможно при максимальной толщине стекол 32 мм. (без учета воздушных камер);
- X - применение не возможно;
- 16 - применение возможно при указанной максимальной толщине стекла (в данном примере 16 мм.) (без учета воздушных камер);

401106 (NT106)

Дополнительные ножницы.

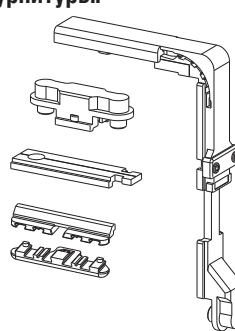
Премиум вариант фурнитуры.



401109 (NT109)

Дополнительная верхняя угловая передача.

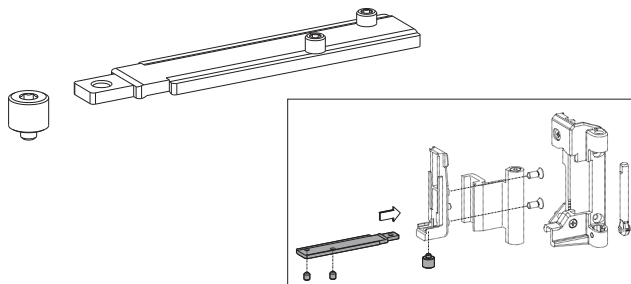
Премиум вариант фурнитуры.



401111 (NT111/1)

Угловой усилитель нижней петли.

Премиум вариант фурнитуры.



401207 (NT207)

Комплект петель парной створки.

Премиум вариант фурнитуры.

Диапазон применения
см. 401100 (NT100), 401115 (NT115/7)

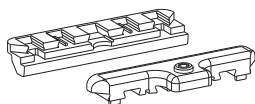
Возможные цвета:
-некрашенный (дальнейшая покраска по шкале RAL);
-белый (RAL 9010);
-черный (RAL 9005);



401101 (NT101)

Ответная планка.

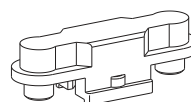
Премиум вариант фурнитуры.



401102 (NT102)

Запорный элемент.

Премиум вариант фурнитуры.



ВНИМАНИЕ!

ПЕРЕД УСТАНОВКОЙ ПОВОРОТНО-ОТКИДНОЙ СИСТЕМЫ РЕКОМЕНДУЕТСЯ ВНИМАТЕЛЬНО ОЗНАКОМИТЬСЯ С МОНТАЖНОЙ ИНСТРУКЦИЕЙ, ВХОДЯЩЕЙ В СОСТАВ КОМПЛЕКТА!

<p>401152 (MS3451G.1) Поворотно-откидной комплект WEEN без ручки. (стандартное открывание)</p>  <p>Возможные цвета: -некрашенный (дальнейшая покраска по шкале RAL); -белый (RAL 9016); -черный (RAL 9005);</p> <p style="text-align: center;">Стандартный вариант фурнитуры.</p>	<p>401153 (MS3451LG.1) Поворотно-откидной комплект WEEN без ручки. (логическое открывание)</p>  <p>Возможные цвета: -некрашенный (дальнейшая покраска по шкале RAL); -белый (RAL 9016); -черный (RAL 9005);</p> <p style="text-align: center;">Стандартный вариант фурнитуры.</p>
--	--

мах. вес створки (алюминий +стекло) = 140 кг.

Высота створки (мм)	2700	50	41	35	30	26	23	21	19	17	16	15	14	13	12
	2600	50	43	36	31	27	24	22	20	18	17	15	14	13	13
	2500	50	45	37	32	28	25	22	20	19	17	16	15	14	13
	2400	50	47	39	33	29	26	23	21	19	18	17	16	15	14
	2300	50	49	41	35	30	27	24	22	20	19	17	16	15	14
	2200	50	50	42	36	32	28	25	23	21	20	18	17	16	15
	2100	50	50	44	38	33	30	27	24	22	21	19	18	17	14
	2000	50	50	47	40	35	31	28	25	23	22	20	19	18	15
	1900	50	50	49	42	37	33	29	27	25	23	21	20	17	16
	1800	50	50	50	44	39	35	31	28	26	24	22	19	18	16
	1700	50	50	50	47	41	37	33	30	27	25	21	20	19	17
	1600	50	50	50	50	44	39	35	32	29	24	23	21	20	15
	1500	50	50	50	50	47	41	37	34	31	26	24	22	18	13
	1400	50	50	50	50	50	44	40	36	30	28	26	20	15	14
	1300	50	50	50	50	50	48	43	35	32	30	23	17	16	10
	1200	50	50	50	50	50	50	42	38	35	27	20	19	12	5
1100	50	50	50	50	50	50	46	42	32	23	22	14	6	x	
1000	50	50	50	50	50	50	50	38	28	26	16	7	x	x	
900	50	50	50	50	50	50	37	34	21	10	x	x	x	x	
800	50	50	50	50	50	47	42	25	12	x	x	x	x	x	
700	50	50	50	50	50	50	16	x	x	x	x	x	x	x	
600	50	50	50	50	47	21	x	x	x	x	x	x	x	x	
500	50	50	50	50	x	x	x	x	x	x	x	x	x	x	
	395	500	600	700	800	900	1000	1100	1200	1300	1400	1500	1600	1700	

Ширина створки (мм)

X - исполнение не возможно

44 - исполнение возможно с мах. допустимой толщиной стекла, указанной в ячейке (толщина стекол считается без учета воздушной камеры)

401040 (MS3421.20)

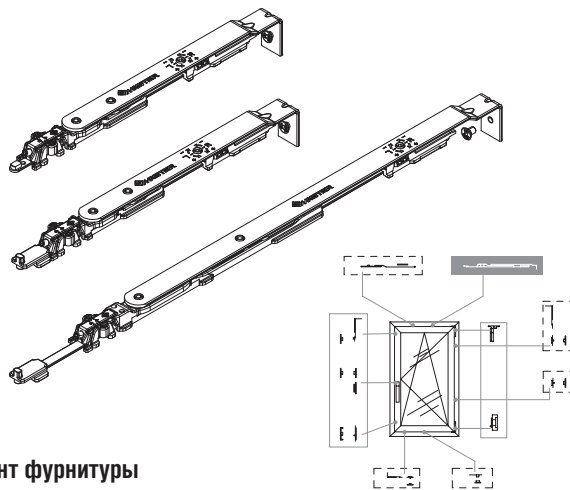
Ножницы короткие (WEEN) - ширина створки 395-450 мм.
(стандартное открывание)

401041 (MS3421.21)

Ножницы средние (WEEN) - ширина створки 451-650 мм.
(стандартное открывание)

401042 (MS3421.22)

Ножницы длинные (WEEN) - ширина створки 651-1700 мм.
(стандартное открывание)



стандартный вариант фурнитуры

401050 (MS3421.20)

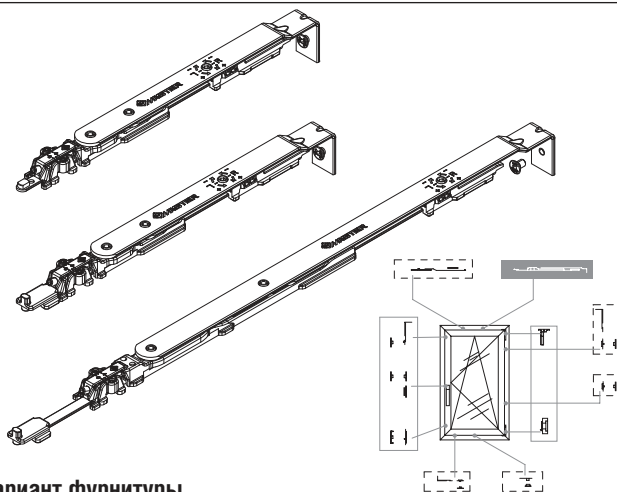
Ножницы короткие (WEEN) - ширина створки 395-450 мм.
(логическое открывание)

401051 (MS3421.21)

Ножницы средние (WEEN) - ширина створки 451-650 мм.
(логическое открывание)

401052 (MS3421.22)

Ножницы длинные (WEEN) - ширина створки 651-1700 мм.
(логическое открывание)

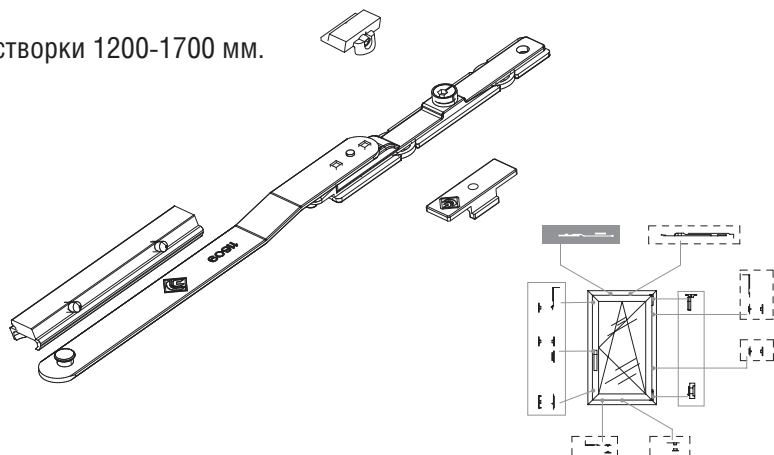


стандартный вариант фурнитуры

401043 (MS3421L.30)

Ножницы дополнительные (WEEN) - ширина створки 1200-1700 мм.
(стандартное и логическое открывание)

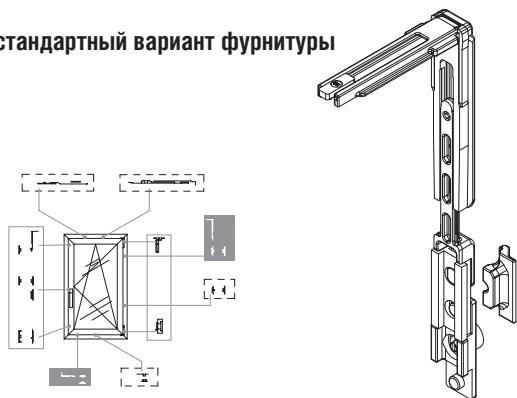
стандартный вариант фурнитуры



401054 (MS3421.31)

Дополнительная угловая передача (WEEN)

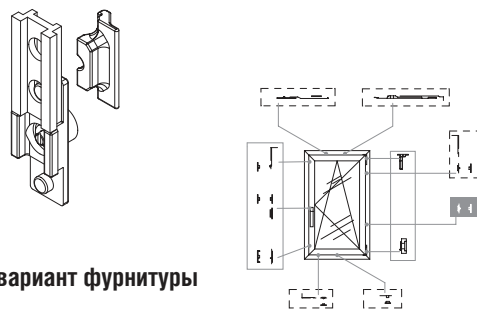
стандартный вариант фурнитуры



401045 (MS3421.32)

Дополнительная точка запирания (WEEN).

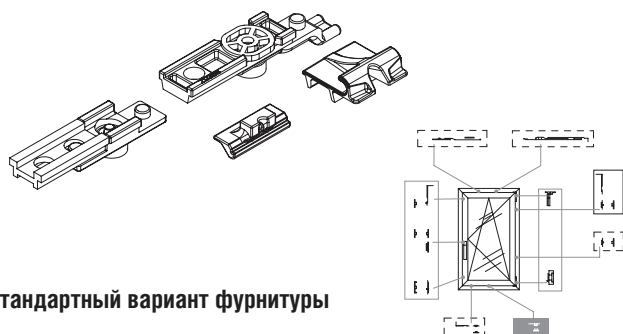
стандартный вариант фурнитуры



401046 (MS3421.35)

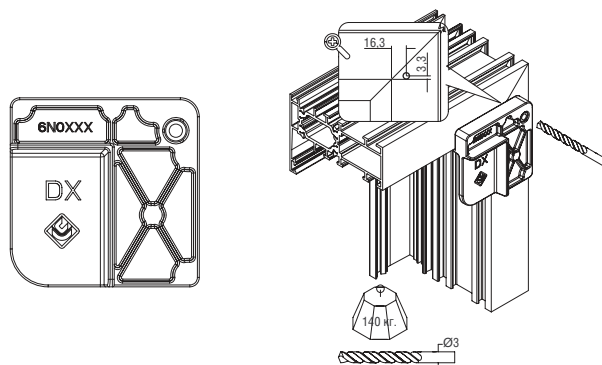
Дополнительная нижняя точка запирания (WEEN)

стандартный вариант фурнитуры



401047 (MS3421.50)

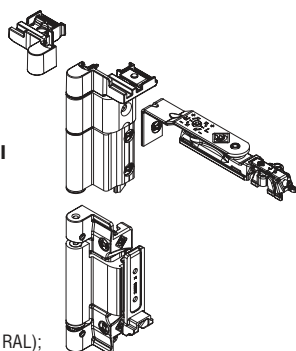
Шаблон (WEEN)
(для усиливающего винта верхней петли)



401048 (MS3421.23)

Комплект петель парной створки. (WEEN)

стандартный вариант фурнитуры

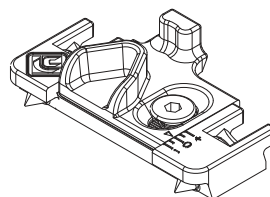


Возможные цвета:
-некрашенный (дальнейшая покраска по шкале RAL);
-белый (RAL 9016);
-черный (RAL 9005);

401049 (MS3421.39)

Устройство вентиляции для поворотно-откидного окна. (WEEN).
(микровентиляция)

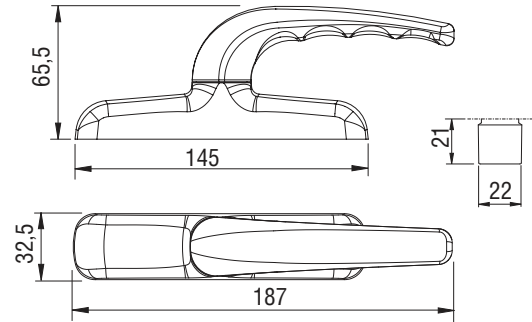
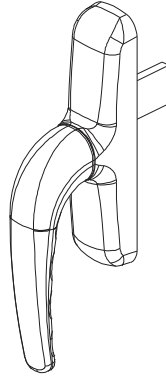
стандартный вариант фурнитуры



Не совместим с короткими ножницами 401040 и 401050

495033 (MS6010.21)

Ручка поворотно-откидного окна.
(ширина кремальеры 22 мм).



Возможные цвета:
-некрашенный (дальнейшая покраска по шкале RAL);
-белый (RAL 9010);
-черный (RAL 9005);

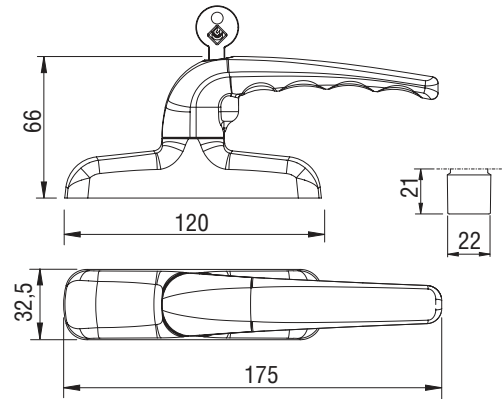
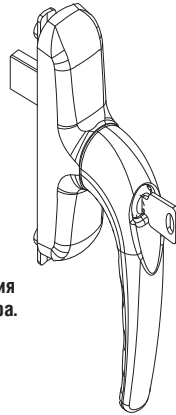
495029 (MS6036.25D)

Ручка с ключом для логического открывания (прав.-Dx)

495030 (MS6036.25S)

Ручка с ключом для логического открывания (лев.-Sx)

Внимание!
Ручки для логического открывания имеют укороченную длину картера.



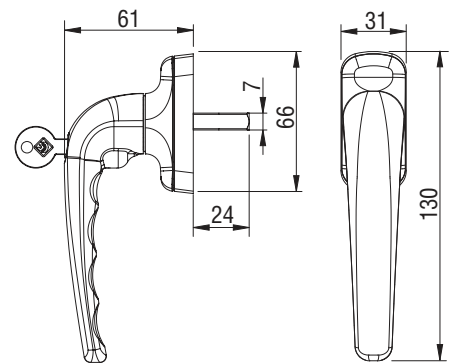
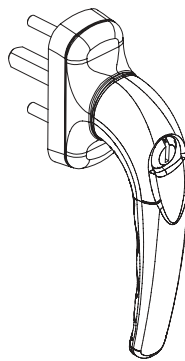
Возможные цвета:
-некрашенный (дальнейшая покраска по шкале RAL);
-белый (RAL 9010);
-черный (RAL 9005);

495031 (MS3070.25D)

Ручка штифтовая с ключом для логического открывания (прав.-Dx)

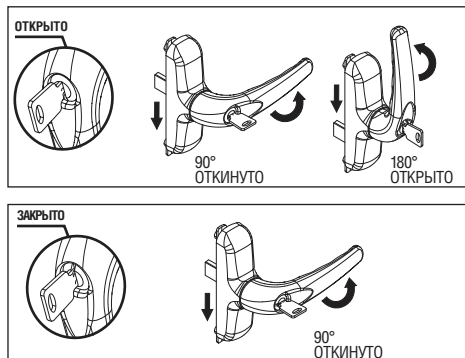
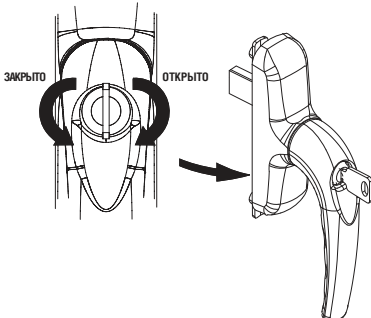
495032 (MS3070.25S)

Ручка штифтовая с ключом для логического открывания (лев.-Sx)



Возможные цвета:
-некрашенный (дальнейшая покраска по шкале RAL);
-белый (RAL 9010);
-черный (RAL 9005);

Положение ключа



Поворотно-откидная система с логическим открыванием в сочетании со специальной ручкой позволяет предотвратить несчастные случаи в детских и общественных учреждениях. Принципиальное отличие от стандартного открывания заключается в том, что при повороте ручки на 90 гр. створка переходит в откинутое положение (а не в открытое). При дальнейшем повороте ручки до 180 гр. - створка полностью открывается (а не переходит в откинутое положение). Использование специальной ручки с ключом позволяет проветривать помещения, не допуская полного открывания створок окон, что исключает несчастные случаи, связанные с выпадением людей (особенно детей) через открытые окна. Кроме того, логическое открывание позволяет увеличить срок службы оконной фурнитуры за счет меньшего ее использования, ведь 90% людей используют створки окон сначала для проветривания помещения в откинутом положении, а уже потом в открытом,- что бы помыть окно.

401023 (MS3551.151)

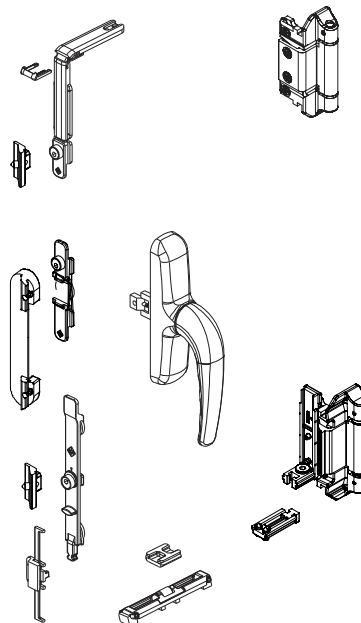
Базовый комплект фурнитуры поворотного-откидного окна с ручкой (без ножниц).

Стандартный вариант фурнитуры 120 кг.

Блокиратор ошибочных действий на ручке.

Возможные цвета:

- некрашенный (дальнейшая покраска по шкале RAL);
- белый (RAL 9010);
- черный (RAL 9005);



Диапазон применения поворотного-откидных комплектов (стандартный вариант 120 кг.).

тах. вес створки 120 кг.

Высота створки.	2700	50	50	38	33	26	22	19	17	15	14	13	12	11	10	9
	2600	50	50	40	32	27	23	20	18	16	14	13	12	11	10	10
	2500	50	50	41	33	28	24	21	19	17	15	14	13	12	11	10
	2400	50	50	43	35	29	25	22	19	17	16	14	13	12	11	11
	2300	50	50	46	37	31	26	23	20	18	17	15	14	13	12	11
	2200	50	50	48	39	32	28	24	22	19	17	16	15	14	13	12
	2100	50	50	50	41	34	29	26	23	20	18	17	15	14	13	12
	2000	50	50	50	43	36	31	27	24	22	19	18	16	15	14	13
	1900	50	50	50	45	38	33	29	25	23	21	19	17	16	15	14
	1800	50	50	50	48	40	35	30	27	24	22	20	18	17	16	15
	1700	50	50	50	50	43	37	32	29	26	23	21	20	18	17	16
	1600	50	50	50	50	46	40	35	31	28	25	23	21	19	18	17
	1500	50	50	50	50	49	43	37	33	30	27	25	23	21	19	14
	1400	50	50	50	50	50	46	40	36	32	29	27	24	23	16	15
	1300	50	50	50	50	50	50	44	39	35	32	29	27	19	18	17
	1200	50	50	50	50	50	50	48	42	38	35	32	23	21	19	X
	1100	50	50	50	50	50	50	50	47	42	30	27	25	X	X	X
	1000	50	50	50	50	50	50	50	50	37	33	30	X	X	X	X
	900	50	50	50	50	50	50	50	50	50	37	X	X	X	X	X
	800	50	50	50	50	50	50	50	50	X	X	X	X	X	X	X
700	50	50	50	50	50	50	50	X	X	X	X	X	X	X	X	
650*	50	50	50	50	50	50	X	X	X	X	X	X	X	X	X	
600*	50	50	50	50	50	50	X	X	X	X	X	X	X	X	X	
550*	50	50	50	50	50	X	X	X	X	X	X	X	X	X	X	
500*	50	50	50	50	X	X	X	X	X	X	X	X	X	X	X	
	370	400	500	600	700	800	900	1000	1100	1200	1300	1400	1500	1600	1700	

ширина створки.

X - применение не возможно;

16 - применение возможно при указанной максимальной толщине стекла (в данном примере 16 мм.) (без учета воздушных камер);

* - размер для одностворчатого окна, для всех остальных вариантов тип. высота створки 700 мм.

401022 (MS3551.22)

Ножницы длинные (>601 мм. >1700 мм.)

401021 (MS3551.21)

Ножницы средние (> 435 мм. > 600 мм.)

401020 (MS3551.20)

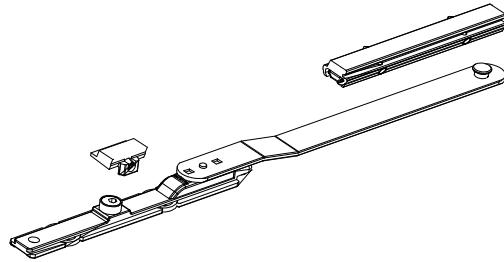
Ножницы короткие (> 370 мм. > 600 мм.)



Стандартный вариант фурнитуры 120 кг.

401024 (MS3521.30)

Ножницы дополнительные для створки шириной более 1000 мм

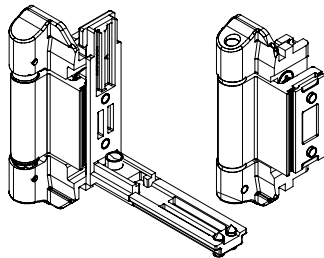


Стандартный вариант фурнитуры 120 кг.

401025 (MS3551A.71)

Комплект петель парной створки.

Стандартный вариант
фурнитуры 120 кг.

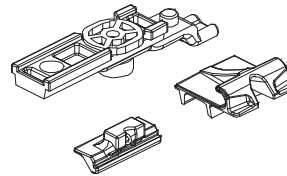


Возможные цвета:

- некрашенный (дальнейшая покраска по шкале RAL);
- белый (RAL 9010);
- черный (RAL 9005);

401026 (MS3521.35)

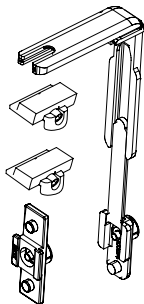
Дополнительная точка запирания по горизонтали для створки высотой шириной более 1000 мм



Стандартный вариант фурнитуры 120 кг.

401203 (MS3521.31)

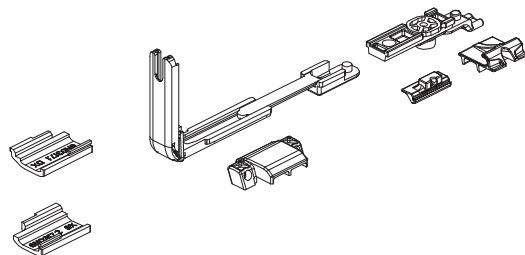
Дополнительная обвязка по вертикали для створки высотой высотой более 1400 мм.



Стандартный вариант фурнитуры 120 кг.

401204 (MS3521.51)

Дополнительная обвязка по горизонтали для створки высотой шириной более 1000 мм



Стандартный вариант фурнитуры 120 кг.

495116 (NT116)

Ручка поворотно-откидного окна.



Возможные цвета:
 -некрашенный (дальнейшая покраска по шкале RAL);
 -белый (RAL 9010);
 -черный (RAL 9005);

495115 (MS6011.10)

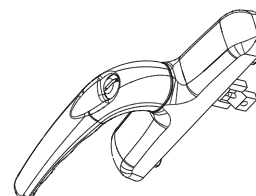
Ручка п/о окна без ключа.
 (только для 401023).



Блокиратор ошибочных действий на ручке.

495118 (MS6032.10)

Ручка п/о окна с ключом
 (только для 401023).



Возможные цвета:
 -некрашенный (дальнейшая покраска по шкале RAL);
 -белый (RAL 9010);
 -черный (RAL 9005);

401105 (NT105)

Устройство вентиляции для поворотно-откидного окна.
 (микровентиляция)



Без регулировки.

495024 (MS3024)

Замок поворотно-откидного окна.

495025 (MS3025)

Ключ для замка 495024.



401004 (NT1318)

Ответная планка.
 (дополнительная точка запираения)

401005 (NT1319)

Запорный элемент.
 (дополнительная точка запираения)



401014 (NT41)

Ответная планка оконного шпингалета.



401191 (NT191)

Комплект шпингалетов штульповой створки.
(альтернатива)



Для одной створки необходимо:

- 401192 - 1 пара.
- 401193 - 2 шт.
- 401194 - 2 шт.

401192 (NT192)

Шпингалет (поставка парами Sx, Dx)

401193 (NT193)

Регулируемое гнездо (поставка штуками)

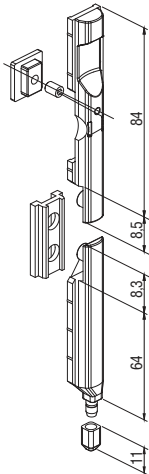
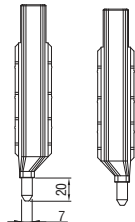
401194 (NT194)

Рычаг шпингалета (поставка штуками)



401017 (NT42)

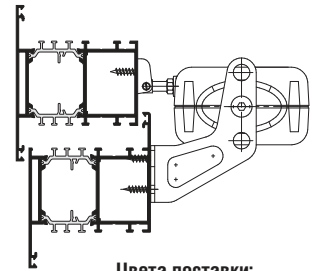
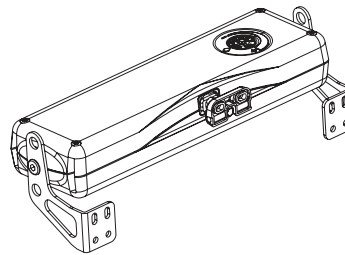
Комплект пластиковых шпингалетов штульповой створки.
(поставка парами Sx, Dx)



Для одной створки необходимо:
-401017 - 1 пара.
-401014 - 2 шт.

495422 (ACK42/350-U)

Электрический привод открывания.
(универсальный)



Цвета поставки:
-RAL 9010 (белый);
-RAL 9005 (черный);

Используется на верхнеподвесных фрамугах наружного открывания.

401135 (NT135)

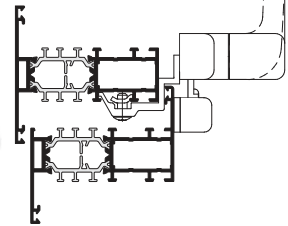
Система открывания наружу.
(комплект на одну створку, без ручки)



Диапазон применения:
- высота створки: 600 -2000 мм.
- макс. вес створки: 90 кг.

401067 (NT67)

Ручка фрамужная наружного открывания.



Цвета поставки:
-некрашеный (дальнейшая покраска по шкале RAL);
-RAL 9016 (белый);
-RAL 9005 (черный);

401068 (NT68)

Ограничитель открывания фрамуги.
(пара)

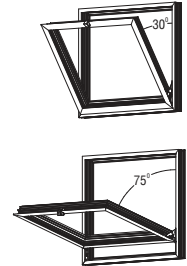


Высота створки, мм	Угол открывания, град	макс. вес створки, кг
600	30	27
700	23	31
800	19	36
900	16	40
1000	14	44
1100	12	49
1200	11	53
1300	10	57
1400	9	62
1500	9	66
1600	8	70

Диапазон применения:
- ширина створки: 400-1500 мм.
- высота створки: 600 -1600 мм.
- макс. вес створки: 70 кг.

401003 (NT1180.06)

Фрамужная петля двойной фиксации.
(поставка штуками)

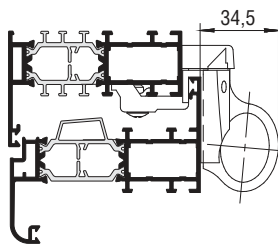


Диапазон применения:
- макс. ширина створки: 1000 мм.
- макс. высота створки: 600 мм.
- макс. вес створки: 15 кг.

Петли позволяют открыть и зафиксировать створку в 2-х положениях: при 30° и при 75°

401069 (NT69)

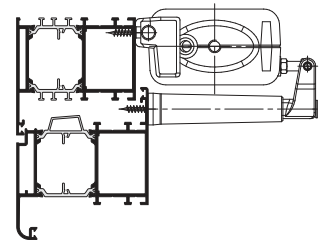
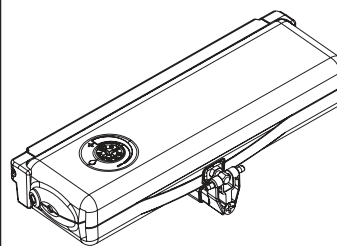
Фрамужная защелка.



Цвета поставки:
- некрашенный (дальнейшая покраска по шкале RAL);
- RAL 9010 (белый);
- RAL 9005 (черный);

495421 (ACK42/350-S)

Электрический привод открывания.
(стандартный)

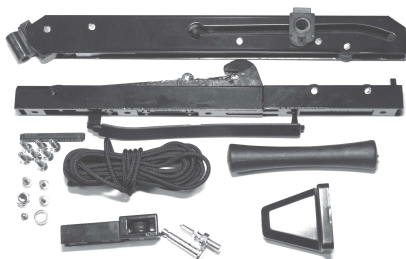


Цвета поставки:
- RAL 9010 (белый);
- RAL 9005 (черный);

Используется на фрамугах внутреннего открывания.

495007 (SAF7)

Дистанционный фрамужный открыватель.

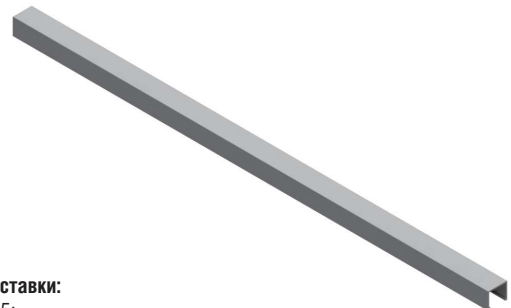


Цвета поставки:
- RAL 9005;
- RAL 9010;

Диапазон применения:
- ширина створки: 400-1500 мм.
- высота створки: 350 -1600 мм.
- макс. вес створки: 80 кг.

495773 (SAF6.R)

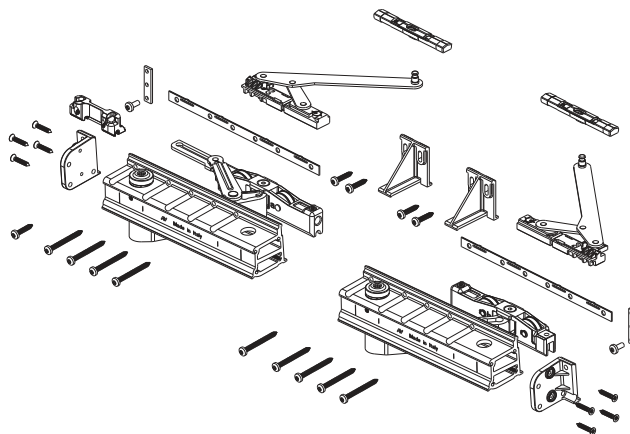
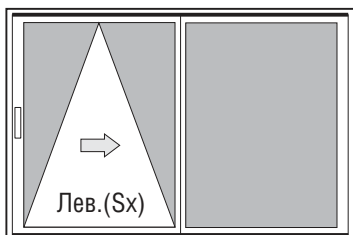
Алюминиевый профиль, закрывающий шнур.



Цвета поставки:
- RAL 9005;
- RAL 9016;

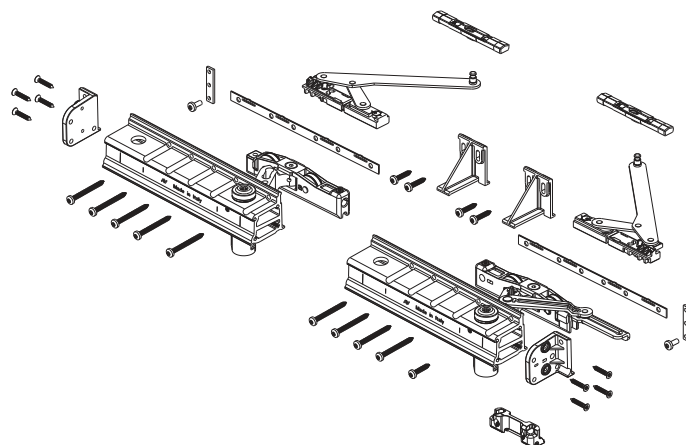
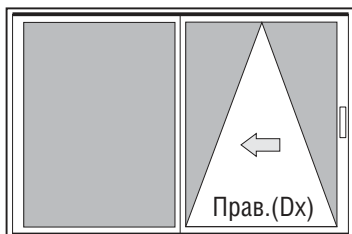
495160

Комплект кареток
(левое открывание - Sx)



495161

Комплект кареток
(правое открывание - Dx)



495162

Комплект усилителя.

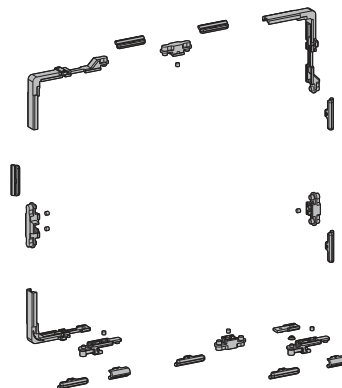


Цвета поставки:

- некрашенный (дальнейшая покраска по шкале RAL);
- белый (RAL 9010);
- черный (RAL 9005);

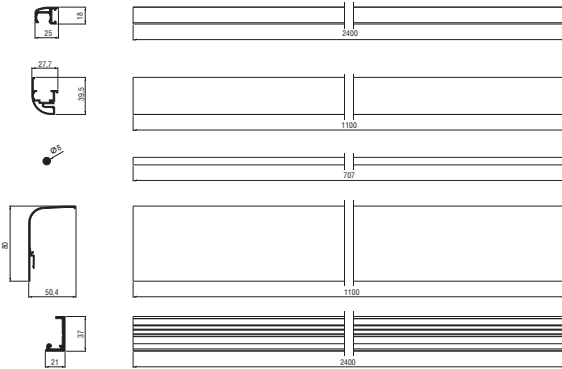
401159

Комплект запорных элементов PASK.



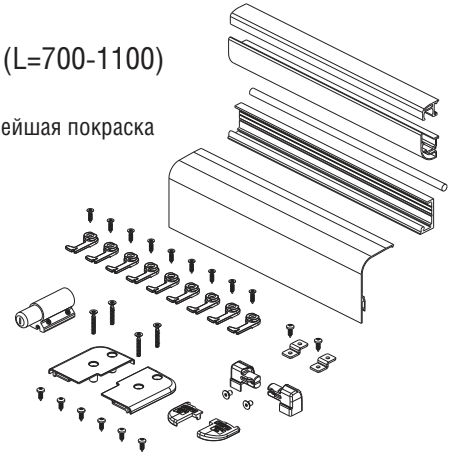
495163

Комплект накладок и направляющих для портално-сдвижного окна (L=700-1100)



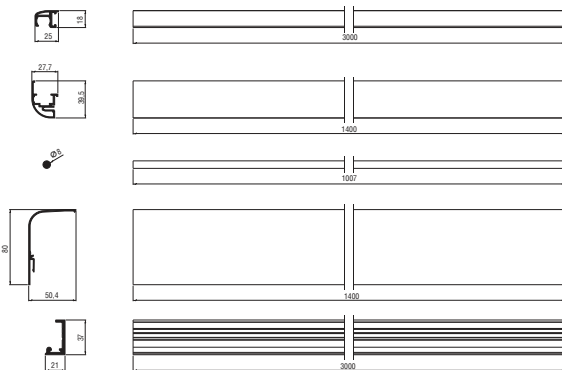
Цвета поставки:

- некрашеный (дальнейшая покраска по шкале RAL);
- белый (RAL 9010);
- черный (RAL 9005);



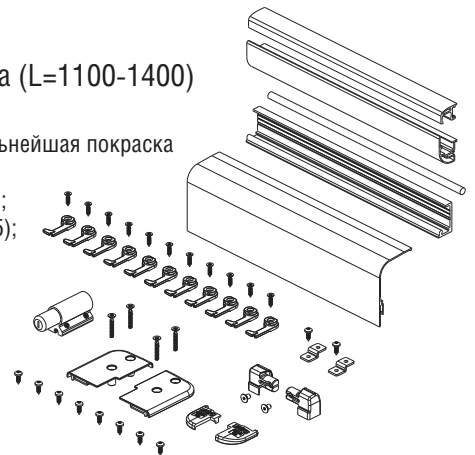
495164

Комплект накладок и направляющих для портално-сдвижного окна (L=1100-1400)



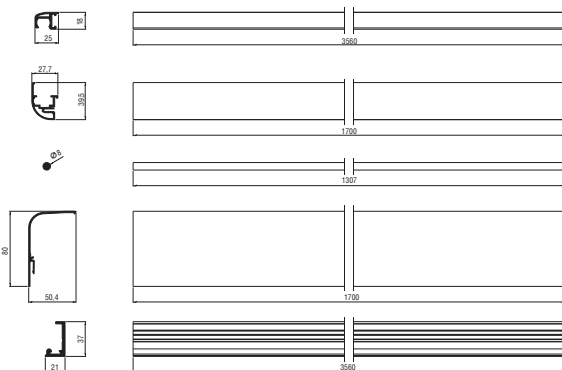
Цвета поставки:

- некрашеный (дальнейшая покраска по шкале RAL);
- белый (RAL 9010);
- черный (RAL 9005);



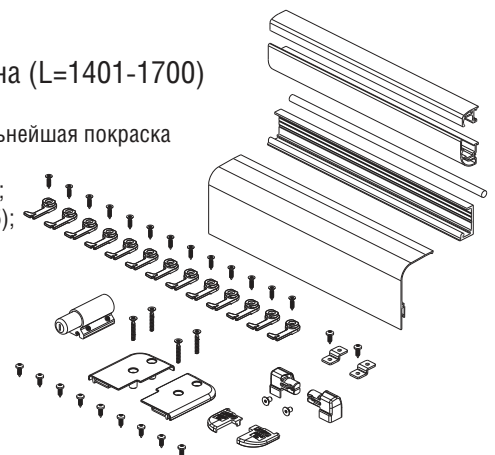
495165

Комплект накладок и направляющих для портално-сдвижного окна (L=1401-1700)



Цвета поставки:

- некрашеный (дальнейшая покраска по шкале RAL);
- белый (RAL 9010);
- черный (RAL 9005);



401031 (MS3626.1)

Редуктор двунаправленный (поворотное окно).
(E=15-27 мм.)

Штифт □7 мм.



Альтернатива **495217 (NT117/M)**

Стандартный вариант фурнитуры.

401032 (MS2628G.1)

Редуктор однонаправленный (п/о окно)
с блокировщиком откидывания и
дополнительной точкой запираения.

Штифт □7 мм.



Альтернатива **495216 (NT116/M)**

Стандартный вариант фурнитуры.

495149

Ручка штифтовая "Thelma"



Штифт □7 мм.

Итальянская дизайнерская линейка ручек с широким
диапазоном расцветок (от окрашенных до анодированных)

495143

Ручка штифтовая "Louise"



Штифт □7 мм.

Итальянская дизайнерская линейка ручек с широким
диапазоном расцветок (от окрашенных до анодированных)

495145

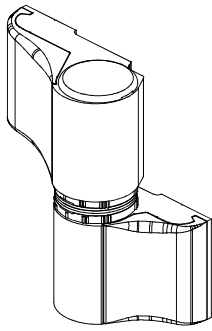
Ручка штифтовая "Medea"



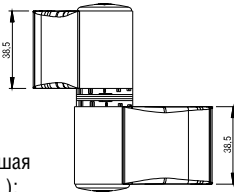
Штифт □7 мм.

Итальянская дизайнерская линейка ручек с широким
диапазоном расцветок (от окрашенных до анодированных)

Фурнитура для дверей.

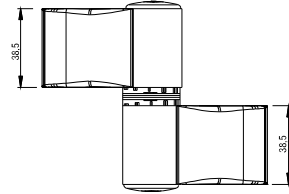


495802
Петля NewBIG 2-х секционная
Осевое расстояние 67 мм;
Ось петли 20 мм;
Крепежный комплект поставляется
отдельно.

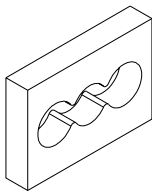


Цвета поставки:
-некрашенный (дальнейшая
покраска по шкале RAL);
-белый (RAL 9010);
-черный (RAL 9005);

495803
Петля NewBIG 2-х секционная
Осевое расстояние 93 мм;
Ось петли 20 мм;
Крепежный комплект поставляется
отдельно.

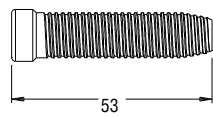


495844
Подкладка петли NewBig (8,5 мм)

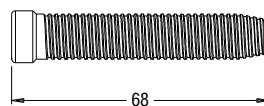


Цвета поставки:
-некрашенный (дальнейшая
покраска по шкале RAL);
-белый (RAL 9010);
-черный (RAL 9005);

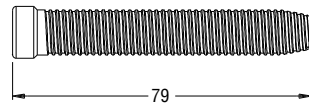
495811
Крепежный винт 53 мм.



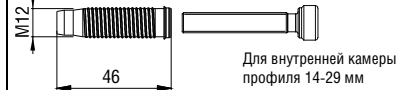
495812
Крепежный винт 68 мм.



495813
Крепежный винт 79 мм.

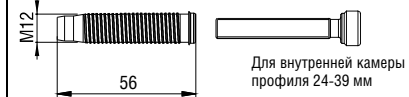


495841
Футорка ремонтная с винтом (46 мм)



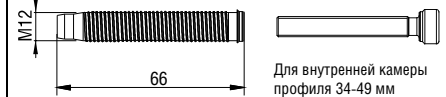
Для внутренней камеры
профиля 14-29 мм

495842
Футорка ремонтная с винтом (56 мм)

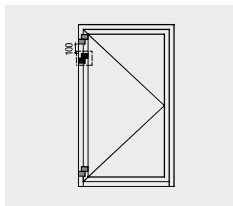
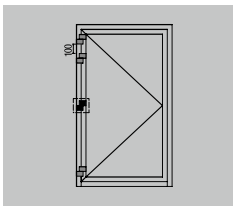


Для внутренней камеры
профиля 24-39 мм

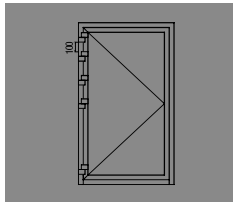
495843
Футорка ремонтная с винтом (66 мм)



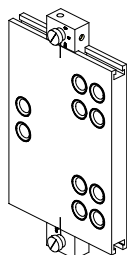
Для внутренней камеры
профиля 34-49 мм



ART	max нагрузка
495802	100% = 120 кг
495803	100% = 100 кг



Независимо от веса створки, для дверей с повышенной эксплуатационной нагрузкой, таких как двери общественных зданий, двери с доводчиками или с автоматическими приводами, max габариты створок ограничены H=3000 мм. и L=1400 мм. с обязательным использованием третьей или четвертой петли (на рисунке обозначена черным цветом).



995036 - Шаблон для установки дверных петель BIG, NEWBIG, DINAMIKA

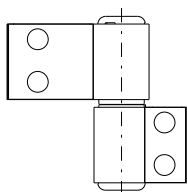
4000	100%	100%	100%	100%	100%	100%	100%	100%	100%	100%	100%	100%	100%	100%	100%
3900	100%	100%	100%	100%	100%	100%	100%	100%	100%	100%	100%	100%	100%	100%	100%
3800	100%	100%	100%	100%	100%	100%	100%	100%	100%	100%	100%	100%	100%	100%	100%
3700	100%	100%	100%	100%	100%	100%	100%	100%	100%	100%	100%	100%	100%	100%	100%
3600	100%	100%	100%	100%	100%	100%	100%	100%	100%	100%	100%	100%	100%	100%	100%
3500	100%	100%	100%	100%	100%	100%	100%	100%	100%	100%	100%	100%	100%	100%	100%
3400	100%	100%	100%	100%	100%	100%	100%	100%	100%	100%	100%	100%	100%	100%	100%
3300	100%	100%	100%	100%	100%	100%	100%	100%	100%	100%	100%	100%	100%	100%	100%
3200	100%	100%	100%	100%	100%	100%	100%	100%	100%	100%	100%	100%	100%	100%	100%
3100	100%	100%	100%	100%	100%	100%	100%	100%	100%	100%	100%	100%	100%	100%	95%
3000	100%	100%	100%	100%	100%	100%	100%	100%	100%	100%	100%	100%	100%	98%	90%
2900	100%	100%	100%	100%	100%	100%	100%	100%	100%	100%	100%	100%	100%	93%	85%
2800	100%	100%	100%	100%	100%	100%	100%	100%	100%	100%	100%	100%	100%	96%	80%
2700	100%	100%	100%	100%	100%	100%	100%	100%	100%	100%	100%	99%	90%	82%	75%
2600	100%	100%	100%	100%	100%	100%	100%	100%	100%	100%	100%	93%	84%	77%	70%
2500	100%	100%	100%	100%	100%	100%	100%	100%	100%	100%	96%	87%	79%	72%	65%
2400	100%	100%	100%	100%	100%	100%	100%	100%	100%	100%	90%	81%	73%	66%	60%
2300	100%	100%	100%	100%	100%	100%	100%	100%	100%	100%	84%	75%	68%	61%	55%
2200	100%	100%	100%	100%	100%	100%	100%	100%	97%	87%	78%	69%	62%	56%	50%
2100	100%	100%	100%	100%	100%	100%	100%	100%	90%	80%	71%	64%	57%	51%	45%
2000	100%	100%	100%	100%	100%	100%	100%	94%	83%	73%	65%	58%	51%	45%	40%
1900	100%	100%	100%	100%	100%	100%	98%	86%	76%	67%	59%	52%	46%	40%	35%
1800	100%	100%	100%	100%	100%	100%	90%	78%	69%	60%	53%	46%	40%	35%	30%
1700	100%	100%	100%	100%	100%	95%	82%	71%	61%	53%	46%	40%	34%	29%	25%
1600	100%	100%	100%	100%	100%	85%	73%	63%	54%	47%	40%	34%	29%	24%	20%
1500	100%	100%	100%	100%	90%	76%	65%	55%	47%	40%	34%	28%	23%	N.D.	N.D.
1400	100%	100%	100%	96%	80%	67%	57%	48%	40%	33%	28%	22%	N.D.	N.D.	N.D.
1300	100%	100%	100%	84%	70%	58%	48%	40%	33%	27%	21%	N.D.	N.D.	N.D.	N.D.
1200	100%	100%	90%	73%	60%	49%	40%	32%	26%	20%	N.D.	N.D.	N.D.	N.D.	N.D.
1100	100%	97%	78%	62%	50%	40%	32%	25%	N.D.	N.D.	N.D.	N.D.	N.D.	N.D.	N.D.
1000	100%	83%	65%	51%	40%	31%	23%	N.D.	N.D.	N.D.	N.D.	N.D.	N.D.	N.D.	N.D.
600	700	800	900	1000	1100	1200	1300	1400	1500	1600	1700	1800	1900	2000	



495101 (PA101)

Петля дверная 2-х секционная

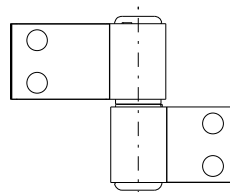
Осевое расстояние 67 мм;
Ось петли 20 мм;
Крепежный комплект поставляется
отдельно.



495102 (PA102)

Петля дверная 2-х секционная

Осевое расстояние 93 мм;
Ось петли 20 мм;
Крепежный комплект поставляется
отдельно.



Цвета поставки:

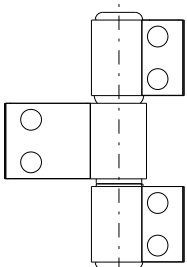
- некрашенный (дальнейшая
покраска по шкале RAL);
- белый (RAL 9010);
- черный (RAL 9005);



495105 (PA105)

Петля дверная 3-х секционная

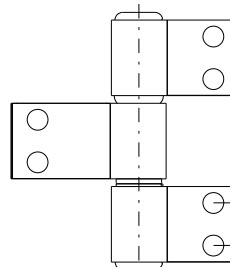
Осевое расстояние 67 мм;
Ось петли 20 мм;
Крепежный комплект поставляется
отдельно.



495106 (PA106)

Петля дверная 3-х секционная

Осевое расстояние 93 мм;
Ось петли 20 мм;
Крепежный комплект поставляется
отдельно.



Цвета поставки:

- некрашенный (дальнейшая
покраска по шкале RAL);
- белый (RAL 9010);
- черный (RAL 9005);

495107 (PA107)

Подкладка с винтами для
дверных петель (8,5 мм.)

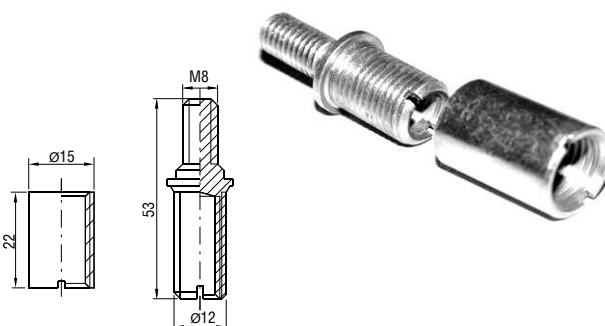


Цвета поставки:

- некрашенный (дальнейшая
покраска по шкале RAL);
- белый (RAL 9010);
- черный (RAL 9005);

495053 (NT1553)

Втулка с винтом 53 мм.



495108 (PA108)

Комплект крепления 2-х секционных петель.



495110 (PA110)

Комплект крепления 3-х секционных петель.

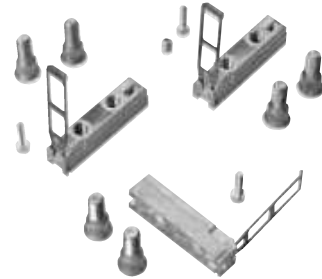
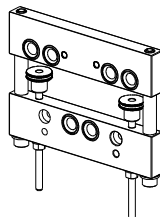


Таблица нагрузок для дверных петель 495101, 495102, 495105, 495106
(в соответствии с нормой EN 1935:2002)

4000	0	0	0	0	0	0	0	0	0	0	0	0	0	0	0	0	0	0	0
3900	0	0	0	0	0	0	0	0	0	0	0	0	0	0	0	0	0	0	5
3800	0	0	0	0	0	0	0	0	0	0	0	0	0	0	0	0	0	0	10
3700	0	0	0	0	0	0	0	0	0	0	0	0	0	0	0	0	0	5	15
3600	0	0	0	0	0	0	0	0	0	0	0	0	0	0	0	0	0	11	20
3500	0	0	0	0	0	0	0	0	0	0	0	0	0	0	0	0	6	16	25
3400	0	0	0	0	0	0	0	0	0	0	0	0	0	0	0	0	11	21	30
3300	0	0	0	0	0	0	0	0	0	0	0	0	0	0	0	6	17	26	35
3200	0	0	0	0	0	0	0	0	0	0	0	0	0	0	12	22	32	40	
3100	0	0	0	0	0	0	0	0	0	0	0	0	0	6	18	28	37	45	
3000	0	0	0	0	0	0	0	0	0	0	0	0	0	13	24	33	42	50	
2900	0	0	0	0	0	0	0	0	0	0	0	0	7	19	29	39	47	55	
2800	0	0	0	0	0	0	0	0	0	0	0	13	25	35	44	53	60		
2700	0	0	0	0	0	0	0	0	0	0	0	7	20	31	41	50	58	65	
2600	0	0	0	0	0	0	0	0	0	0	0	14	27	38	47	56	63	70	
2500	0	0	0	0	0	0	0	0	0	0	8	21	33	44	53	61	68	x	
2400	0	0	0	0	0	0	0	0	0	8	15	29	40	50	59	67	x	x	
2300	0	0	0	0	0	0	0	0	8	16	23	36	47	56	65	x	x	x	
2200	0	0	0	0	0	0	9	17	24	31	43	53	63	x	x	x	x	x	
2100	0	0	0	0	0	9	17	25	32	38	50	60	69	x	x	x	x	x	
2000	0	0	0	0	10	18	26	33	40	46	57	67	x	x	x	x	x	x	
	600	700	800	900	1000	1050	1100	1150	1200	1250	1300	1400	1500	1600	1700	1800	1900	2000	

Таблица 2 Значение нагрузок для дверных петель

2-х секц	3-х секц	2 петли	3/4 петли
495101	495105	160 кг.	180 кг.
495102	495106	100 кг.	120 кг.



995050 (PA1145) -
Шаблон для установки
дверных петель "Премиум"

- 0 = Максимальная нагрузка для петли (см. Таблицу 2)
- X = Исполнение не возможно
- 19 = Процент увеличения максимального веса створки
- = Установка 4-х петель.

Описание:

Во время расчетов при изготовлении двери необходимо рассчитать вес изготавливаемой створки. Этот вес увеличивается на процент, указанный в таблице 1 на пересечении размеров створки. Полученный результат означает нагрузку, которую необходимо выдержать петлям. В таблице 2 указываются максимальные значения нагрузки для различных типов петель. По этой таблице следует подбирать тип петли для конкретного применения.

Например: Размер двери H = 2900 мм, L = 1600мм.
Вес створки 138 кг
Расчетный вес створки 138 кг + 13% = 165 кг.
Необходимо выбирать петли до 180 кг.

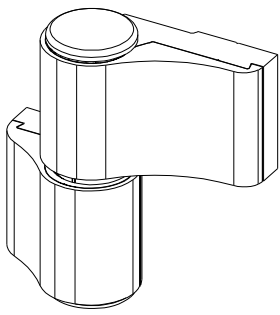
Доводчик:

Доводчики увеличивают нагрузку на дверные петли и скорость их износа. При использовании доводчиков без торможения, нагрузка на петли увеличивается на 20%. При использовании доводчиков с торможением, поправка к весу створки составляет 75%

Например: Дверь весом 100кг

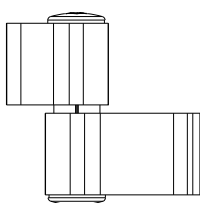
Доводчик без торможения при открывании: 100 кг + 20% = 120 кг (расчетный вес створки для выбора петли)
Доводчик с торможением при открывании: 100 кг + 75% = 175 кг (расчетный вес створки для выбора петли)

Таблица 1

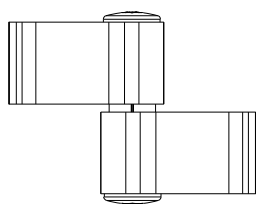


Цвета поставки:
-некрашенный (дальнейшая покраска по шкале RAL);
-белый (RAL 9010);
-черный (RAL 9005);

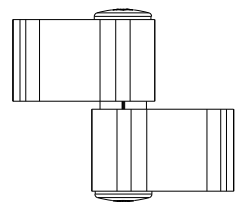
495805
Петля Dinamika 2-х секционная
Осевое расстояние 67 мм;
Ось петли 20 мм;
Крепежный комплект поставляется отдельно.

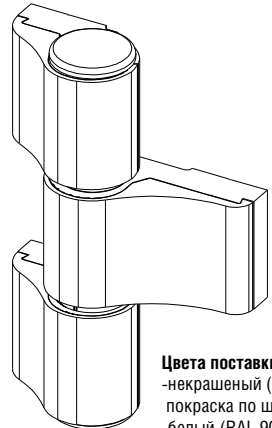


495807
Петля Dinamika 2-х секционная
Осевое расстояние 93 мм;
Ось петли 20 мм;
Крепежный комплект поставляется отдельно.



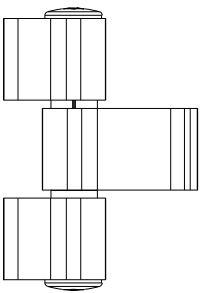
495828
Петля Dinamika 2-х секционная
Осевое расстояние 79 мм;
Ось петли 20 мм;
Крепежный комплект поставляется отдельно.



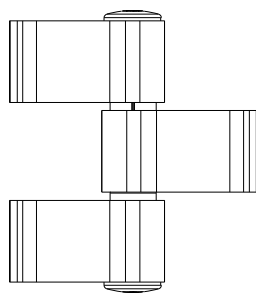


Цвета поставки:
-некрашенный (дальнейшая покраска по шкале RAL);
-белый (RAL 9010);
-черный (RAL 9005);

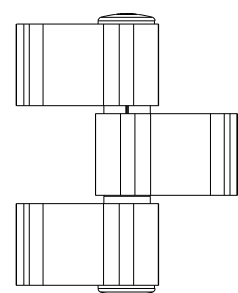
495806
Петля Dinamika 3-х секционная
Осевое расстояние 67 мм;
Ось петли 20 мм;
Крепежный комплект поставляется отдельно.



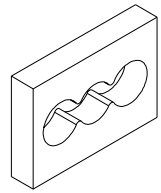
495808
Петля Dinamika 3-х секционная
Осевое расстояние 93 мм;
Ось петли 20 мм;
Крепежный комплект поставляется отдельно.



495829
Петля Dinamika 3-х секционная
Осевое расстояние 79 мм;
Ось петли 20 мм;
Крепежный комплект поставляется отдельно.

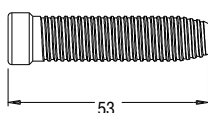


495814
Подкладка для дверных петель (8,5 мм)



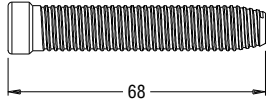
Цвета поставки:
-некрашенный (дальнейшая покраска по шкале RAL);
-белый (RAL 9010);
-черный (RAL 9005);

495811
Крепежный винт 53 мм.



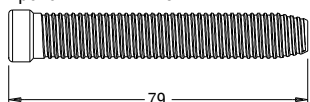
53

495812
Крепежный винт 68 мм.




68

495813
Крепежный винт 79 мм.



79

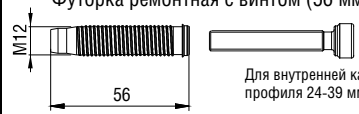
495841
Футорка ремонтная с винтом (46 мм)



M12 46

Для внутренней камеры профиля 14-29 мм


495842
Футорка ремонтная с винтом (56 мм)



M12 56

Для внутренней камеры профиля 24-39 мм

495843
Футорка ремонтная с винтом (66 мм)



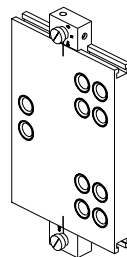
M12 66

Для внутренней камеры профиля 34-49 мм

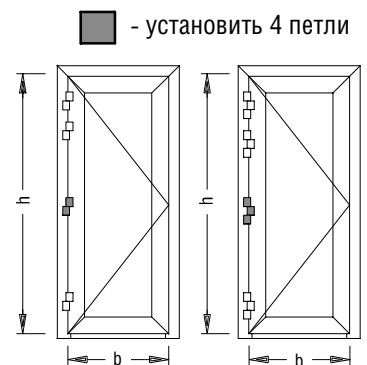
h	3000	100%	100%	100%	100%	100%	100%	100%	100%	100%	100%	100%	100%	100%	98%	90%
	2900	100%	100%	100%	100%	100%	100%	100%	100%	100%	100%	100%	100%	100%	93%	85%
	2800	100%	100%	100%	100%	100%	100%	100%	100%	100%	100%	100%	100%	100%	96%	87%
	2700	100%	100%	100%	100%	100%	100%	100%	100%	100%	100%	100%	99%	90%	81%	75%
	2600	100%	100%	100%	100%	100%	100%	100%	100%	100%	100%	100%	93%	84%	77%	70%
	2500	100%	100%	100%	100%	100%	100%	100%	100%	100%	100%	96%	87%	79%	72%	65%
	2400	100%	100%	100%	100%	100%	100%	100%	100%	100%	100%	90%	81%	73%	66%	60%
	2300	100%	100%	100%	100%	100%	100%	100%	100%	100%	93%	84%	75%	68%	61%	55%
	2200	100%	100%	100%	100%	100%	100%	100%	100%	97%	87%	78%	69%	62%	56%	50%
	2100	100%	100%	100%	100%	100%	100%	100%	100%	90%	80%	71%	64%	57%	51%	45%
	2000	100%	100%	100%	100%	100%	100%	100%	94%	83%	73%	65%	58%	51%	45%	40%
	1900	100%	100%	100%	100%	100%	100%	98%	86%	76%	67%	59%	52%	46%	40%	35%
	1800	100%	100%	100%	100%	100%	100%	90%	78%	69%	60%	53%	46%	40%	35%	30%
	1700	100%	100%	100%	100%	100%	95%	82%	71%	61%	53%	46%	40%	34%	29%	25%
	1600	100%	100%	100%	100%	100%	85%	73%	63%	54%	47%	40%	34%	29%	24%	20%
	1500	100%	100%	100%	100%	90%	76%	65%	55%	47%	40%	34%	28%	23%	N.D.	N.D.
	1400	100%	100%	100%	96%	80%	67%	57%	48%	40%	33%	28%	22%	N.D.	N.D.	N.D.
	1300	100%	100%	100%	84%	70%	58%	48%	40%	33%	27%	21%	N.D.	N.D.	N.D.	N.D.
	1200	100%	100%	90%	73%	60%	49%	40%	32%	26%	20%	N.D.	N.D.	N.D.	N.D.	N.D.
	1100	100%	97%	78%	62%	50%	40%	32%	25%	N.D.	N.D.	N.D.	N.D.	N.D.	N.D.	N.D.
1000	100%	83%	65%	51%	40%	31%	23%	N.D.	N.D.	N.D.	N.D.	N.D.	N.D.	N.D.	N.D.	
		600	700	800	900	1000	1100	1200	1300	1400	1500	1600	1700	1800	1900	2000
		b														

Таблица 2.

кол-во петель	тип петель	макс. вес створки
3/4	2-х секц	100%=160 кг.
3/4	3-х секц	100%=200 кг.



995036 - Шаблон для установки дверных петель BIG, NEWBIG, DINAMIKA



Описание:

При изготовлении двери необходимо определить максимальный вес створки в соответствии с ее размерами (таблица 1) и нагрузкой той петли, которую Вы собираетесь использовать (табл. 2). Если на пересечении соответствующих размеров в таблице 1 стоит значение со знаком “%”, то необходимо уменьшить максимальный вес створки (из табл. 2) до соответствующего процента.

Если на пересечении соответствующих размеров в таблице 1 ячейка выделена темным цветом, то необходимо установить не менее 4-х петель, чтобы обеспечить правильную работу створки.

Например: Размер двери h= 2600 мм, b = 1700 мм с использованием 4-х петель (93% от максимального веса створки)

2-х секц. петли 160 кг x 0,93 = максимальный вес 149 кг.

3-х секц. петли 200 кг x 0,93 = максимальный вес 186 кг.

Доводчик:

Доводчики увеличивают нагрузку на дверные петли и скорость их износа. При использовании доводчиков без торможения, нагрузка на петли увеличивается на 20%. При использовании доводчиков с торможением, данный эффект намного увеличивается, и поправка к весу створки составляет 75%

Например: Дверь весом 100кг

Доводчик без торможения при открывании: 100 кг + 20% = 120 кг (расчетный вес створки для выбора петли)

Доводчик с торможением при открывании: 100 кг + 75% = 175 кг (расчетный вес створки для выбора петли)



495801 (MS8001)
Петля BIG 2-х секционная
Осевое расстояние 67 мм;
Ось петли 20 мм;
Крепежный комплект входит в состав петли.

495804 (MS8004)
Петля BIG 2-х секционная
Осевое расстояние 93 мм;
Ось петли 20 мм;
Крепежный комплект входит в состав петли.

Цвета поставки:
-некрашенный (дальнейшая покраска по шкале RAL);
-белый (RAL 9010);
-черный (RAL 9005);






495831 (MS8031)
Петля BIG 3-х секционная
Осевое расстояние 67 мм;
Ось петли 20 мм;
Крепежный комплект входит в состав петли.

495834 (MS8034)
Петля BIG 3-х секционная
Осевое расстояние 93 мм;
Ось петли 20 мм;
Крепежный комплект входит в состав петли.

Цвета поставки:
-некрашенный (дальнейшая покраска по шкале RAL);
-белый (RAL 9010);
-черный (RAL 9005);


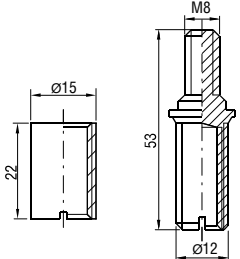



495860 (MS8000.1)
Подкладка с винтами для дверных петель (8,5 мм)



Цвета поставки:
-некрашенный (дальнейшая покраска по шкале RAL);
-белый (RAL 9010);
-черный (RAL 9005);

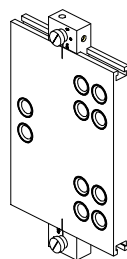
495053 (NT1553)
Втулка с винтом

h	3000	100%	100%	100%	100%	100%	100%	100%	100%	100%	100%	100%	100%	100%	100%	98%	90%
	2900	100%	100%	100%	100%	100%	100%	100%	100%	100%	100%	100%	100%	100%	100%	93%	85%
	2800	100%	100%	100%	100%	100%	100%	100%	100%	100%	100%	100%	100%	100%	96%	87%	80%
	2700	100%	100%	100%	100%	100%	100%	100%	100%	100%	100%	100%	99%	90%	81%	75%	
	2600	100%	100%	100%	100%	100%	100%	100%	100%	100%	100%	100%	93%	84%	77%	70%	
	2500	100%	100%	100%	100%	100%	100%	100%	100%	100%	100%	96%	87%	79%	72%	65%	
	2400	100%	100%	100%	100%	100%	100%	100%	100%	100%	100%	90%	81%	73%	66%	60%	
	2300	100%	100%	100%	100%	100%	100%	100%	100%	100%	93%	84%	75%	68%	61%	55%	
	2200	100%	100%	100%	100%	100%	100%	100%	100%	97%	87%	78%	69%	62%	56%	50%	
	2100	100%	100%	100%	100%	100%	100%	100%	100%	90%	80%	71%	64%	57%	51%	45%	
	2000	100%	100%	100%	100%	100%	100%	100%	94%	83%	73%	65%	58%	51%	45%	40%	
	1900	100%	100%	100%	100%	100%	100%	98%	86%	76%	67%	59%	52%	46%	40%	35%	
	1800	100%	100%	100%	100%	100%	100%	90%	78%	69%	60%	53%	46%	40%	35%	30%	
	1700	100%	100%	100%	100%	100%	95%	82%	71%	61%	53%	46%	40%	34%	29%	25%	
	1600	100%	100%	100%	100%	100%	85%	73%	63%	54%	47%	40%	34%	29%	24%	20%	
	1500	100%	100%	100%	100%	90%	76%	65%	55%	47%	40%	34%	28%	23%	N.D.	N.D.	
	1400	100%	100%	100%	96%	80%	67%	57%	48%	40%	33%	28%	22%	N.D.	N.D.	N.D.	
1300	100%	100%	100%	84%	70%	58%	48%	40%	33%	27%	21%	N.D.	N.D.	N.D.	N.D.		
1200	100%	100%	90%	73%	60%	49%	40%	32%	26%	20%	N.D.	N.D.	N.D.	N.D.	N.D.		
1100	100%	97%	78%	62%	50%	40%	32%	25%	N.D.	N.D.	N.D.	N.D.	N.D.	N.D.	N.D.		
1000	100%	83%	65%	51%	40%	31%	23%	N.D.	N.D.	N.D.	N.D.	N.D.	N.D.	N.D.	N.D.		
		600	700	800	900	1000	1100	1200	1300	1400	1500	1600	1700	1800	1900	2000	
		b															

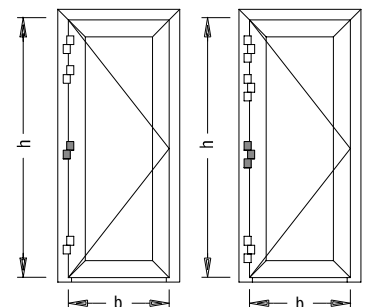
кол-во петель	тип петель	мах. вес створки
3/4	2-х секц	100%=160 кг.
3/4	3-х секц	100%=200 кг.

Таблица 2.



995036 - Шаблон для установки дверных петель BIG, NEWBIG, DINAMIKA

■ - установить 4 петли



Описание:

При изготовлении двери необходимо определить максимальный вес створки в соответствии с ее размерами (таблица 1) и нагрузкой той петли, которую Вы собираетесь использовать (табл. 2). Если на пересечении соответствующих размеров в таблице 1 стоит значение со знаком "%", то необходимо уменьшить максимальный вес створки (из табл. 2) до соответствующего процента.

Если на пересечении соответствующих размеров в таблице 1 ячейка выделена темным цветом, то необходимо установить не менее 4-х петель, чтобы обеспечить правильную работу створки.

Например: Размер двери h= 2600 мм, b = 1700 мм с использованием 4-х петель (93% от максимального веса створки)

2-х секц. петли 160 кг x 0,93 = максимальный вес 149 кг.

3-х секц. петли 200 кг x 0,93 = максимальный вес 186 кг.

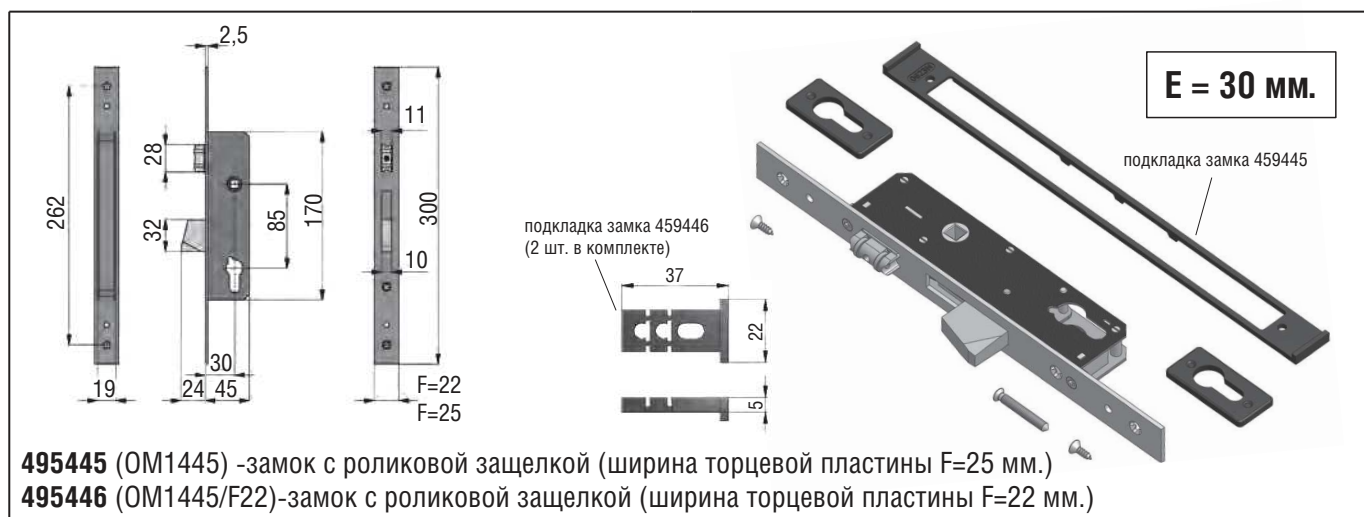
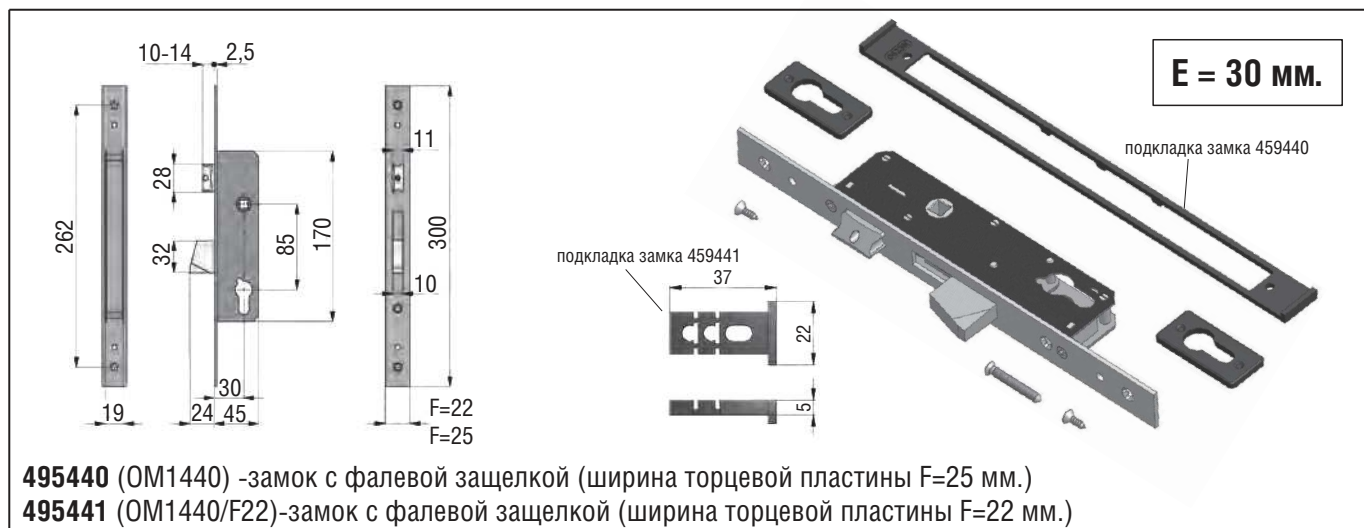
Доводчик:

Доводчики увеличивают нагрузку на дверные петли и скорость их износа. При использовании доводчиков без торможения, нагрузка на петли увеличивается на 20%. При использовании доводчиков с торможением, данный эффект намного увеличивается, и поправка к весу створки составляет 75%

Например: Дверь весом 100кг

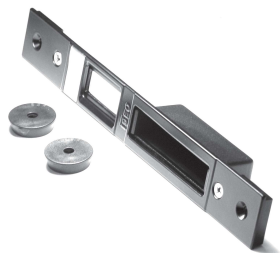
Доводчик без торможения при открывании: 100 кг + 20% = 120 кг (расчетный вес створки для выбора петель)

Доводчик с торможением при открывании: 100 кг + 75% = 175 кг (расчетный вес створки для выбора петли)



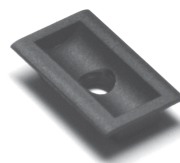
495020 (ISO386001)

Ответная планка замка
(металлическая, регулируемая)



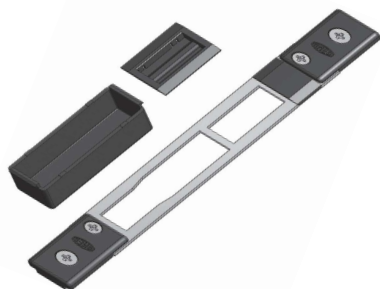
495021 (ISO40880)

Вставка для ролика.



495896 (OM 02896X)

Ответная планка замка для накладных дверей.



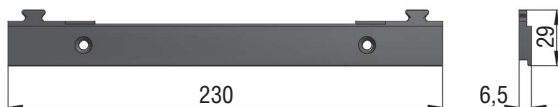
495696 (OM 02696X)

Ответная планка замка для компланарных дверей.



495744 (OM 0744N)

Пластиковая вставка для ответной планки 495696.



Используется на дверях наружного открывания.

495090 (OM120/24)

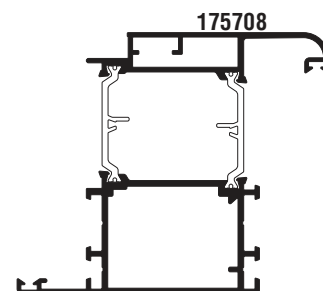
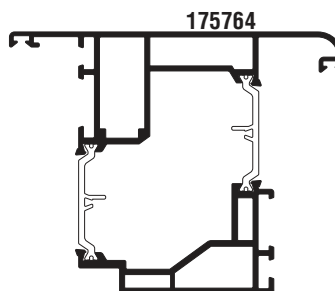
Профцилиндр 90 мм. (30x60).



- для накладок 3 мм.

495091 (OM120/34)

Профцилиндр 110 мм. (40x70) - для накладок 3 мм

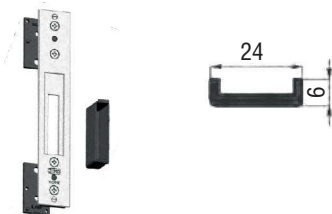


Устанавливаются на профили 175764 и 175708

Только компланарные двери.

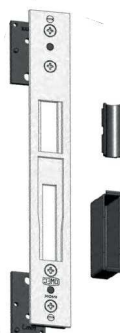
495698

Ответная планка многозапорного замка (дополнительная часть)



495699

Ответная планка многозапорного замка (центральная часть)



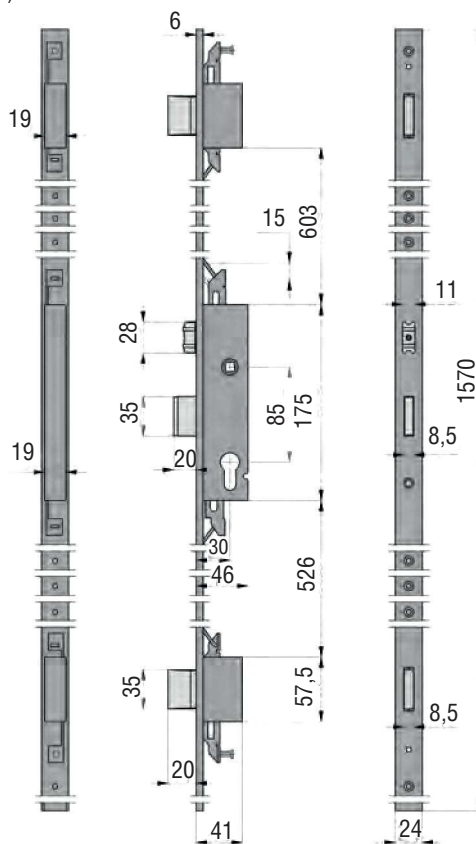
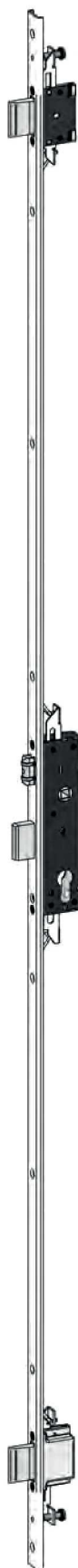
495698

Ответная планка многозапорного замка (дополнительная часть)



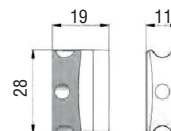
495701

Многозапорный замок с роликом длиной 1570 мм. (D=30 мм.)



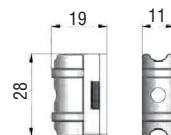
495015

Защелка замка.



495016

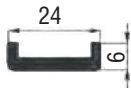
Ролик замка.



Только компланарные двери.

495698

Ответная планка многозапорного замка (дополнительная часть)



495699

Ответная планка многозапорного замка (центральная часть)



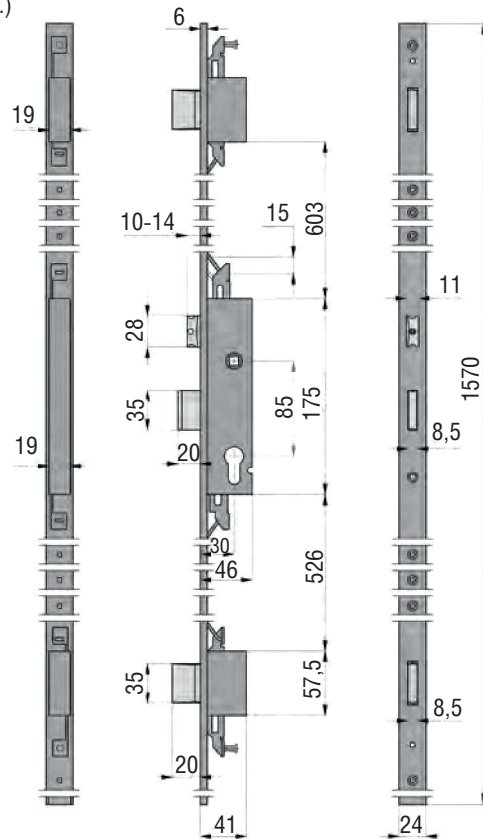
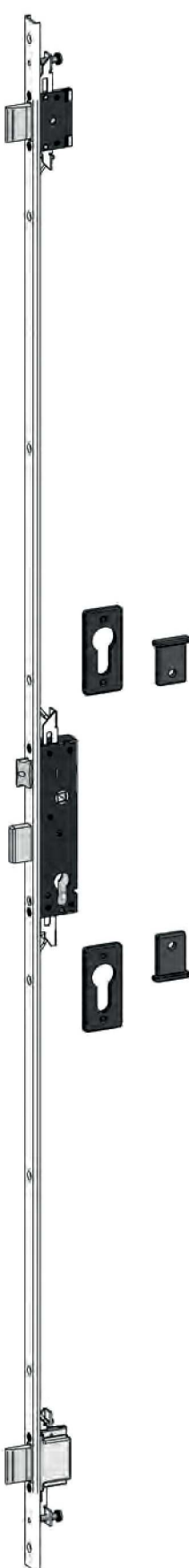
495698

Ответная планка многозапорного замка (дополнительная часть)



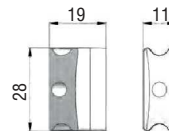
495700

Многозапорный замок с защелкой длиной 1570 мм. (D=30 мм.)



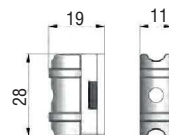
495015

Защелка замка.



495016

Ролик замка.



495146 (ART.3014)

Накладка на профцилиндр 3 мм. (пластик)

495144 (ART.3011)

Накладка на профцилиндр 9 мм. (пластик)

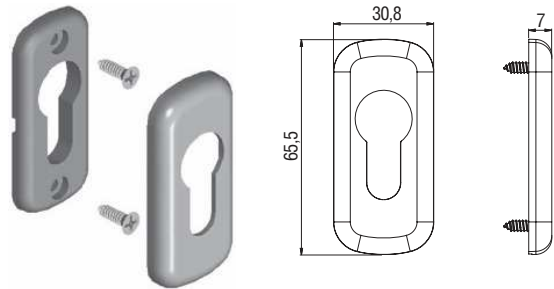


Цвета поставки:

-RAL 9010 (белый); - только для 495144
-RAL 9005 (черный);

495082 (MS21929.1)

Накладка на профцилиндр 7 мм. (алюминий)

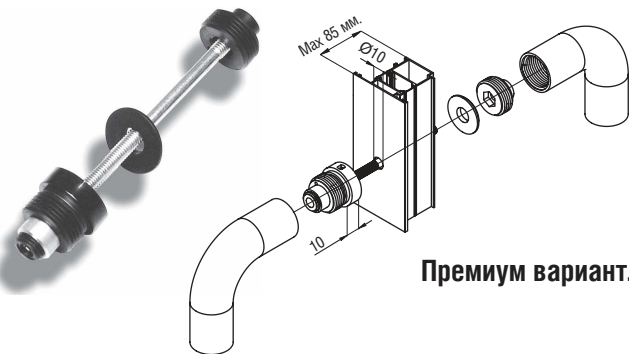


Цвета поставки:

-некрашеный (дальнейшая покраска по шкале RAL);
-RAL 9010 (белый);
-RAL 9005 (черный);

495510 (ART.J/ALU M)

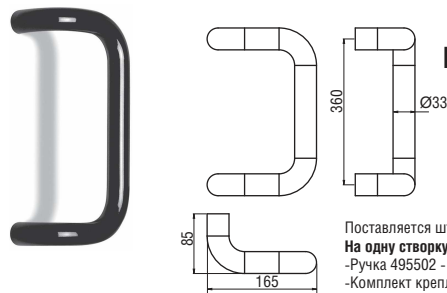
Комплект крепления дверных ручек.



Премиум вариант.

495502 (ART.2004/B M)

Ручка дверная скобообразная. (360/33)



Премиум вариант.

Поставляется штуками без комплекта крепления.
На одну створку необходимо:
-Ручка 495502 - 2 шт.
-Комплект крепления 495510 - 1 шт.

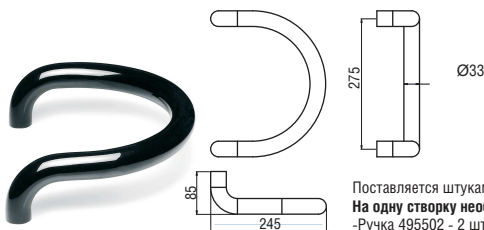
Цвета поставки:

-некрашеный (дальнейшая покраска по шкале RAL);
-RAL 9010 (белый);
-RAL 9005 (черный);

495503 (ART.2007/B M)

Ручка дверная дугообразная. (275/33)

Премиум вариант.



Поставляется штуками без комплекта крепления.
На одну створку необходимо:
-Ручка 495502 - 2 шт.
-Комплект крепления 495510 - 1 шт.

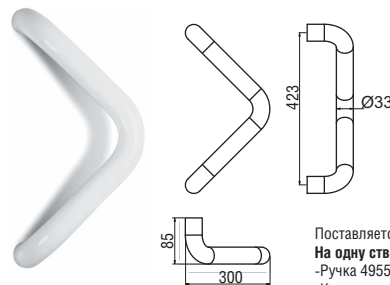
Цвета поставки:

-некрашеный (дальнейшая покраска по шкале RAL);
-RAL 9010 (белый);
-RAL 9005 (черный);

495504 (ART.2010/B M)

Ручка дверная углообразная. (423/33)

Премиум вариант.



Поставляется штуками без комплекта крепления.
На одну створку необходимо:
-Ручка 495502 - 2 шт.
-Комплект крепления 495510 - 1 шт.

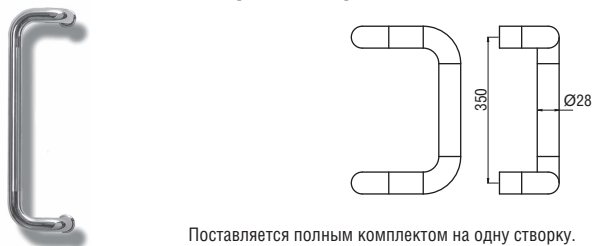
Цвета поставки:

-некрашеный (дальнейшая покраска по шкале RAL);
-RAL 9010 (белый);
-RAL 9005 (черный);

495904

Комплект дверных скобообразных ручек.(350/28)

Стандартный вариант.



Поставляется полным комплектом на одну створку.

В комплект входит:

- Ручка дверная - 2 шт.
- Комплект крепления - 1 шт.

Цвета поставки:

-некрашенный (дальнейшая покраска по шкале RAL);

495905

Комплект дверных дугообразных ручек.(350/28)

Стандартный вариант.



Поставляется полным комплектом на одну створку.

В комплект входит:

- Ручка дверная - 2 шт.
- Комплект крепления - 1 шт.

Цвета поставки:

-некрашенный (дальнейшая покраска по шкале RAL);

495906

Комплект дверных углообразных ручек.(350/28)

Стандартный вариант.



Поставляется полным комплектом на одну створку.

В комплект входит:

- Ручка дверная - 2 шт.
- Комплект крепления - 1 шт.

Цвета поставки:

-некрашенный (дальнейшая покраска по шкале RAL);

495083 (MS3060)

Нажимной гарнитур.

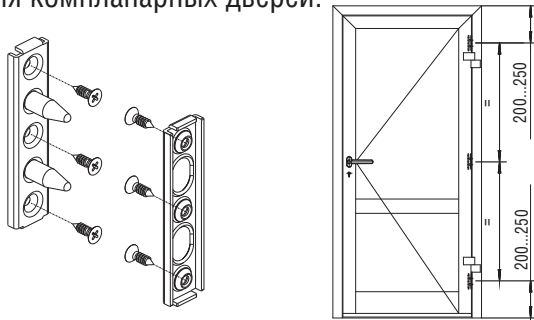


Цвета поставки:

- некрашенный (дальнейшая покраска по шкале RAL);
- RAL 9010 (белый);
- RAL 9005 (черный);

495593

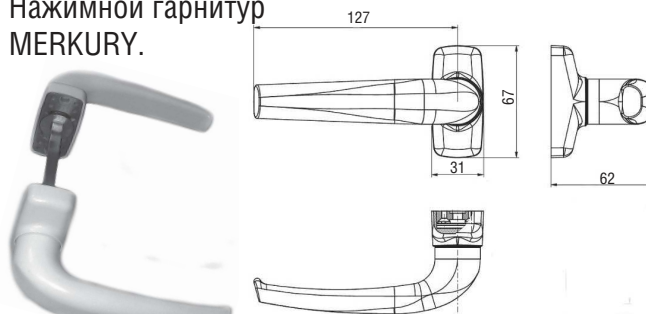
Противосъемный комплект для компланарных дверей.



Применяется для увеличения взломостойчивости дверного блока

495150

Нажимной гарнитур MERKURY.

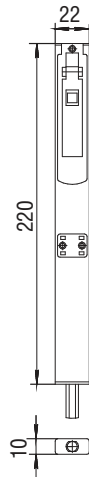


Цвета поставки:

- некрашенный (дальнейшая покраска по шкале RAL);
- RAL 9010 (белый);
- RAL 9005 (черный);

495096 (NT3715F)

Шпингалет накладной.
(для компланарных дверей)



Цвета поставки:
-Silver (серебро);

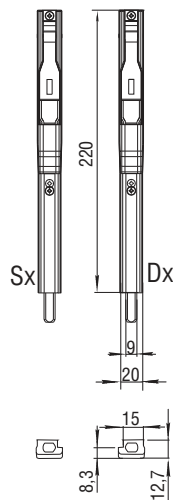
495097(NT3733)

Верхняя запорная пластина шпингалета накладного (для компланарных дверей)



401010 (NT3720E)

Шпингалет пазовый (Пара-Sx, Dx)
(накладные двери)



Цвета поставки:
- Negro (черный);

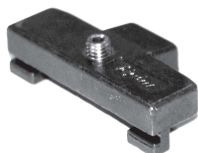
401510 (MS4510.20)

Шпингалет пазовый (Пара-Sx, Dx)
(накладные двери)



401016 (NT4125)

Верхняя ответная планка шпингалета.(металлич.)
(накладные двери)



401015 (NT4118)

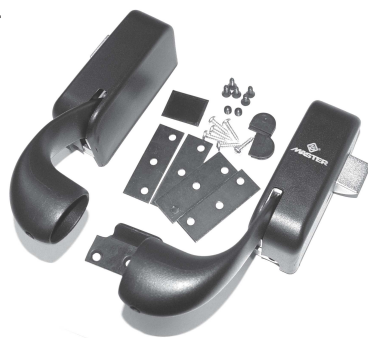
Верхняя ответная планка шпингалета. (пластик.)
(накладные двери)



495816

Базовый комплект противопаниковой ручки

Стандартный вариант
фурнитуры.



Цвета поставки:
-RAL 9005 (черный);

495818

Штанга нажимная противопаниковой ручки (L=1140 мм)

495819

Штанга нажимная противопаниковой ручки (L=1340 мм)

Стандартный вариант
фурнитуры.



Цвета поставки:
- красный;

495817

Ручка с холостым ходом
(стандартный вариант фурнитуры)



Стандартный вариант
фурнитуры.

Цвета поставки:
-RAL 9005 (черный);

Комплект дополнительных тяг с накладками
антипаниковой ручки
(стандартный вариант фурнитуры)



Стандартный вариант
фурнитуры.

Арт.	max. высота двери
495822	2200
495823	2400
495824	2600
495825	2800
495826	3000

495820

Комплект блоков вертикального запирания
антипаниковой ручки
(стандартный вариант фурнитуры)

Стандартный вариант
фурнитуры.



Цвета поставки:
-RAL 9005 (черный);

495821

Комплект блоков горизонтального запирания
антипаниковой ручки
(стандартный вариант фурнитуры)

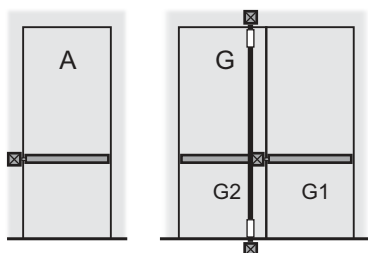
Стандартный вариант
фурнитуры.



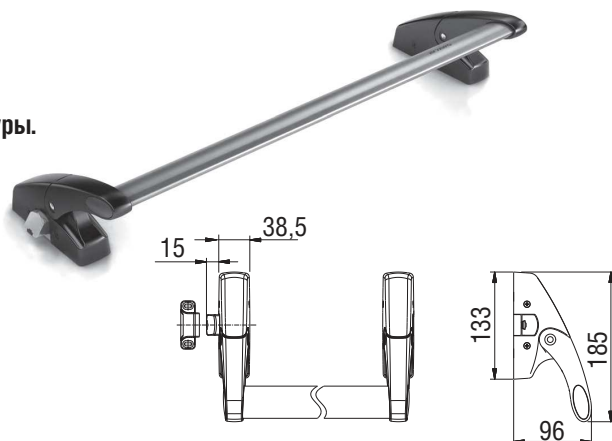
Цвета поставки:
-RAL 9005 (черный);

495022 (SA6010.1/1200)

Горизонтальная противопаниковая ручка с 1 точкой запирания.



Премиум вариант фурнитуры.

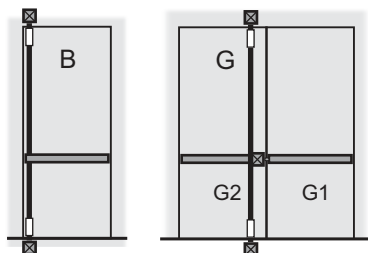


ширина створки: 800-1240 мм.
тах. высота створки: 2450 мм.

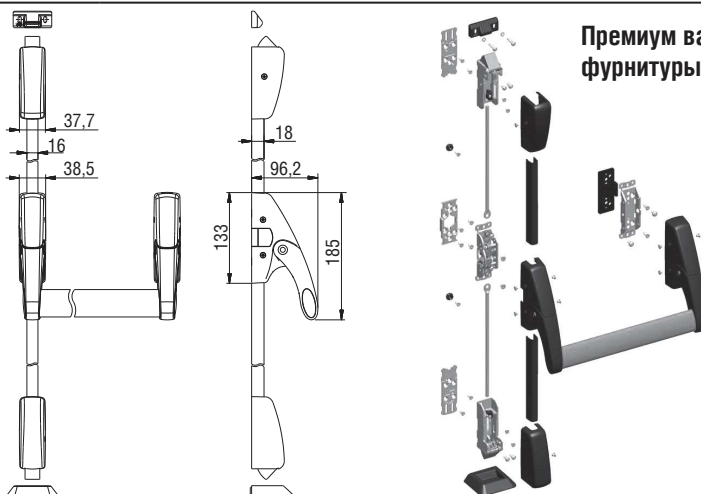
Цвета поставки:
-RAL 6029 ("зеленая мята");

495023 (SA6010.2/1200)

Вертикальная противопаниковая ручка с 2-я точками запирания.



ширина створки: 800-1240 мм.
тах. высота створки: 2450 мм.



Премиум вариант фурнитуры.

Цвета поставки:
-RAL 6029 ("зеленая мята");

495094 (SA6000.873)

Нажимная ручка с холостым ходом.



Премиум вариант фурнитуры.

Цвета поставки:
-RAL 9005 (черный);

495027 (SA6010.875)

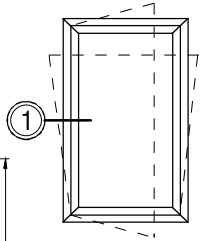
Нажимная ручка с холостым ходом.



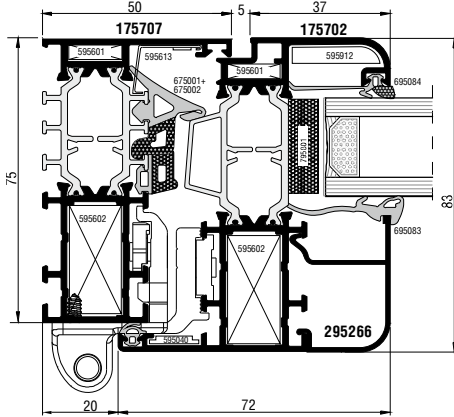
Премиум вариант фурнитуры.

Цвета поставки:
-RAL 9005 (черный);

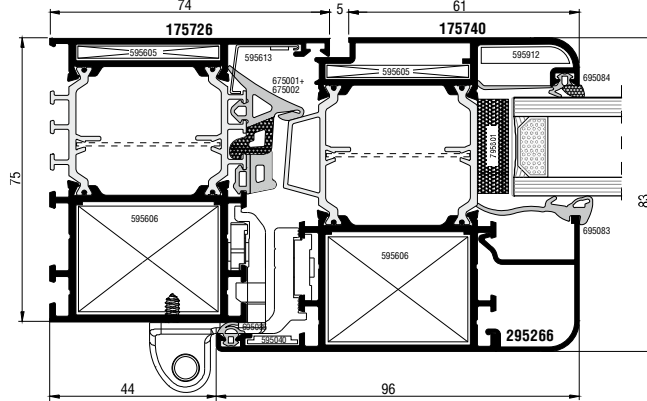
Типовые сечения.



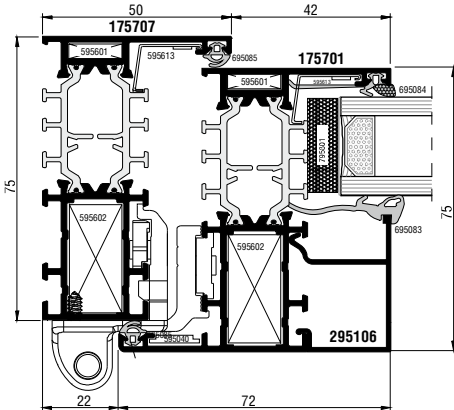
Сечение 1-1



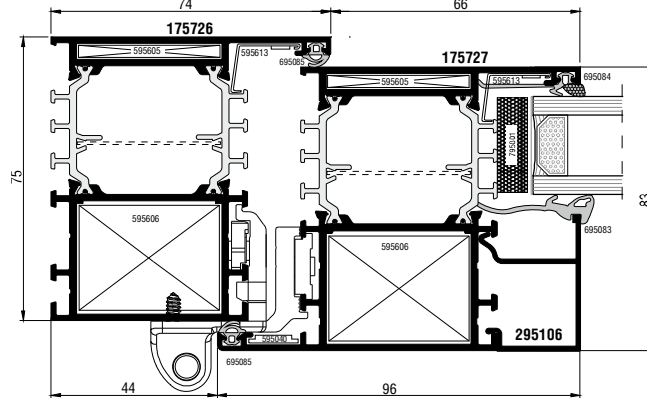
Сечение 1-5



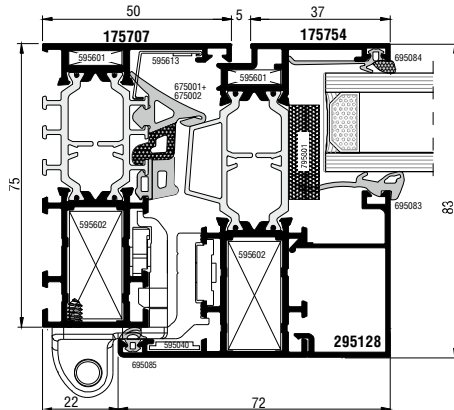
Сечение 1-2



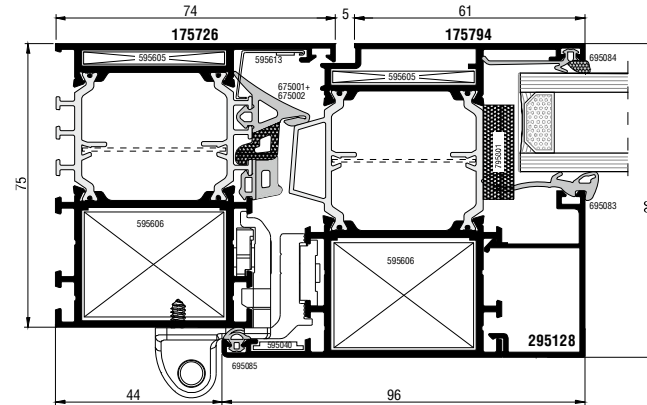
Сечение 1-6



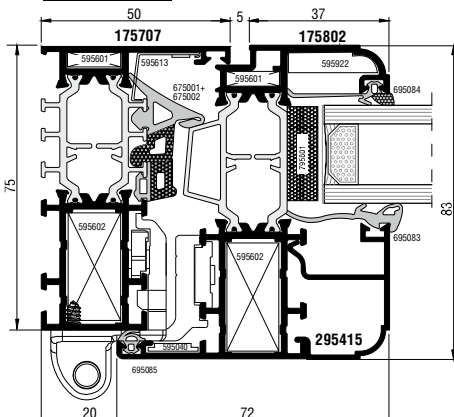
Сечение 1-3



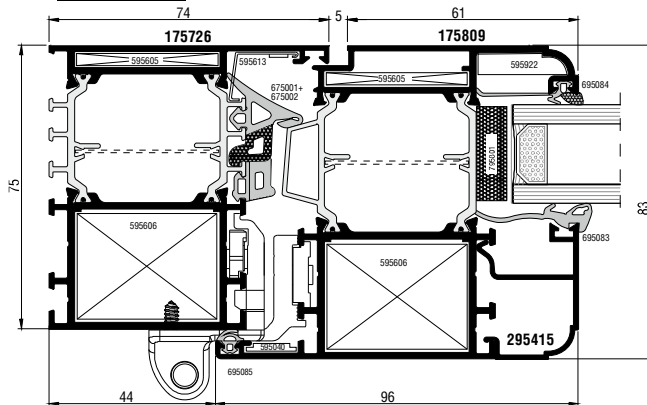
Сечение 1-7



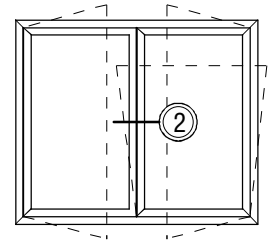
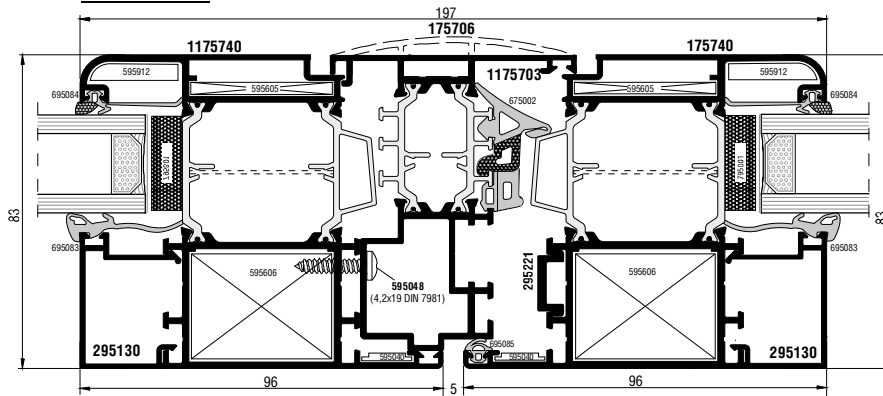
Сечение 1-4



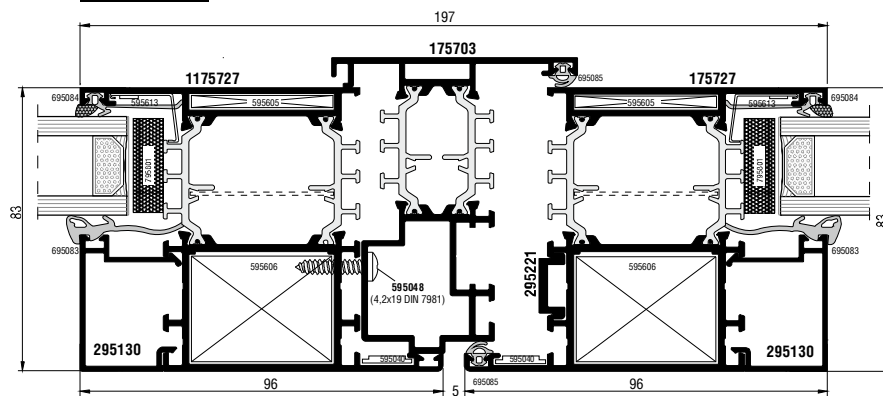
Сечение 1-8



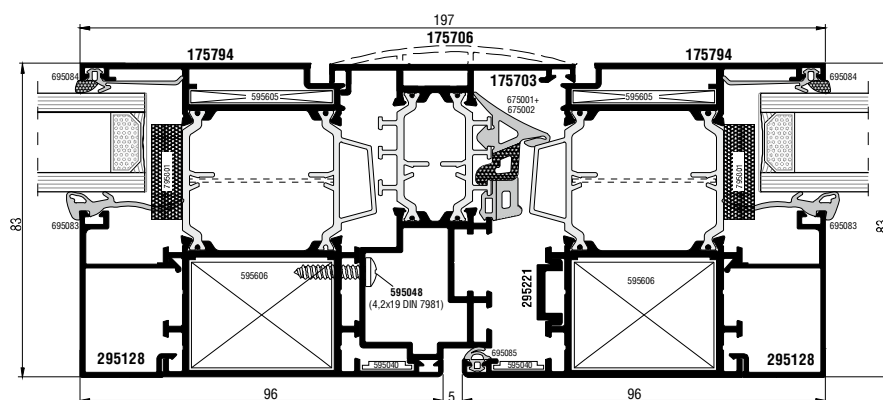
Сечение 2-5



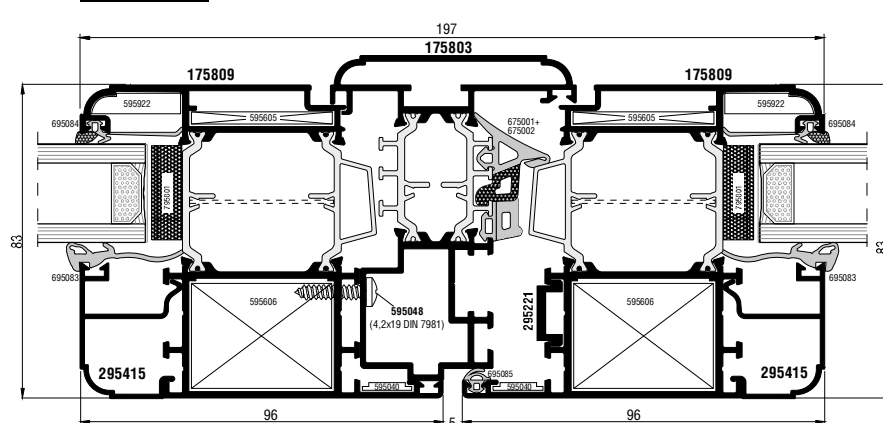
Сечение 2-6

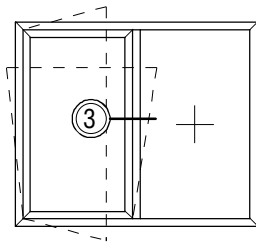


Сечение 2-7

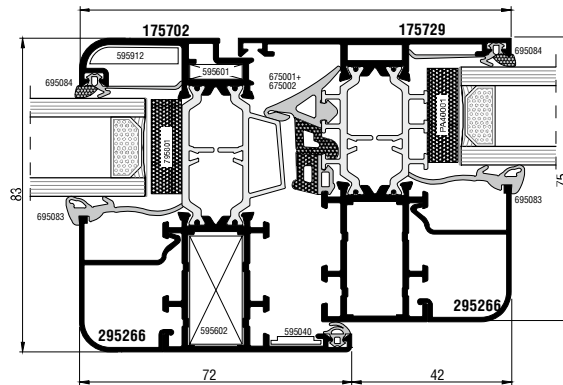


Сечение 2-8

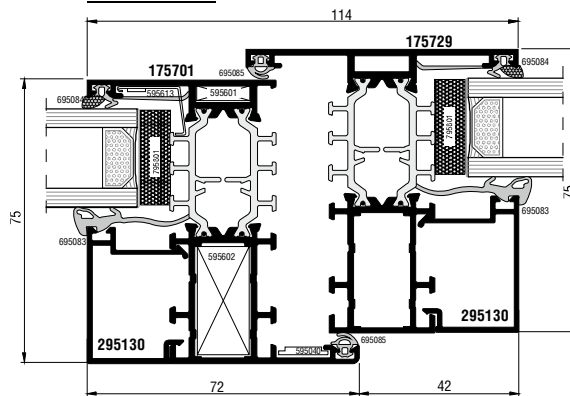




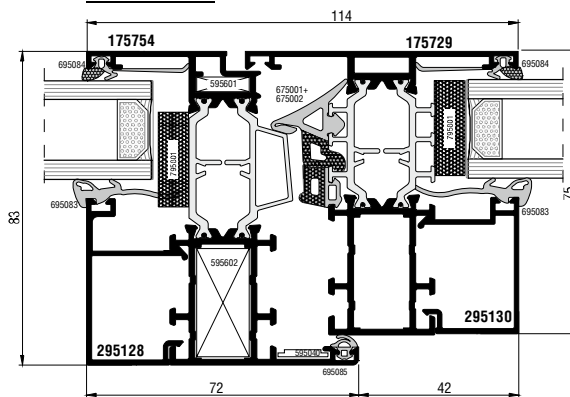
Сечение 3-1



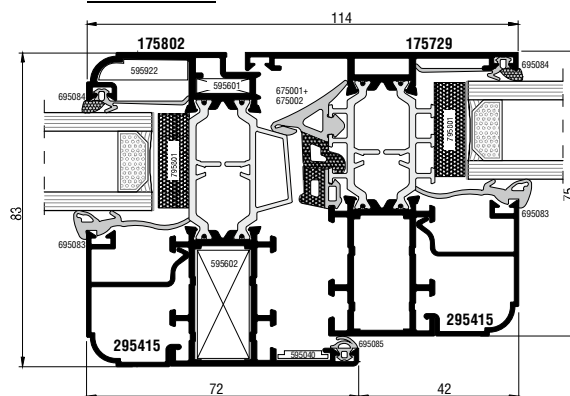
Сечение 3-2



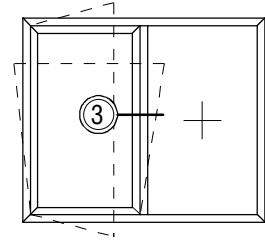
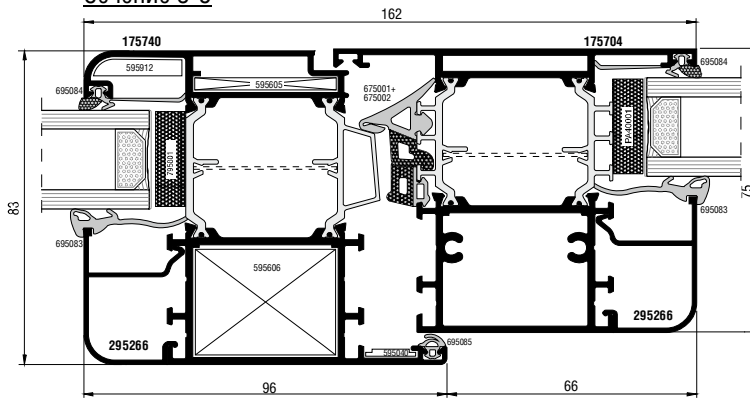
Сечение 3-3



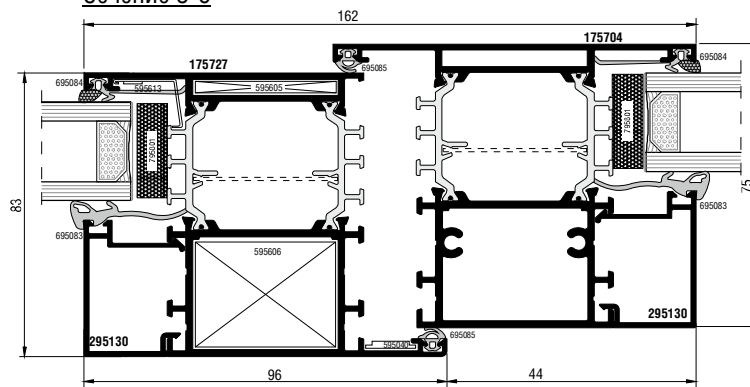
Сечение 3-4



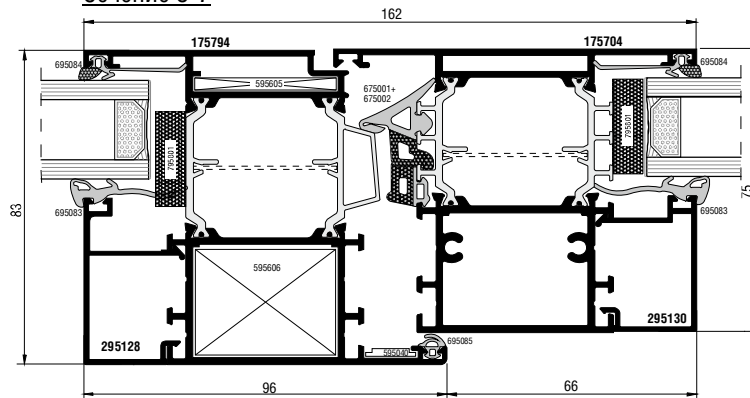
Сечение 3-5



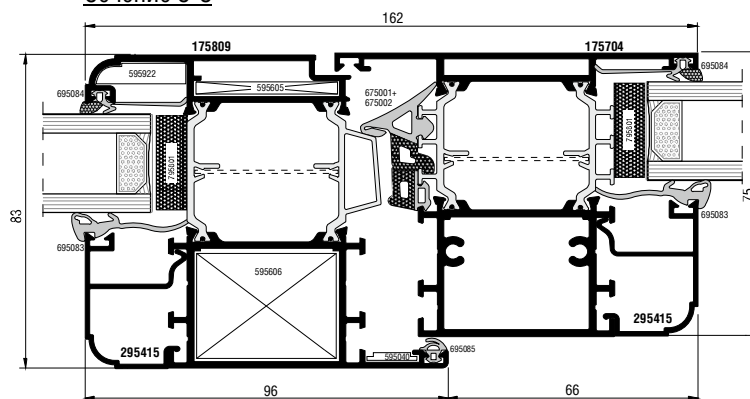
Сечение 3-6

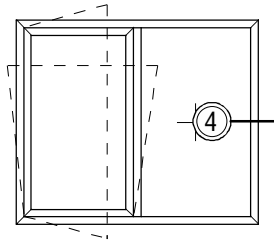


Сечение 3-7

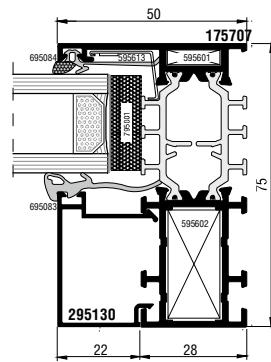


Сечение 3-8

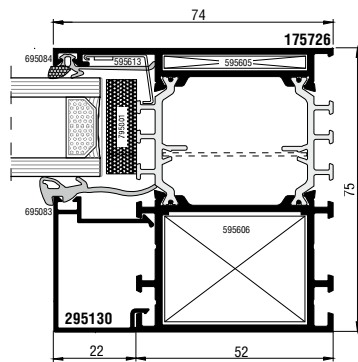




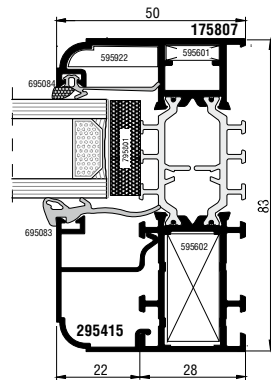
Сечение 4-1



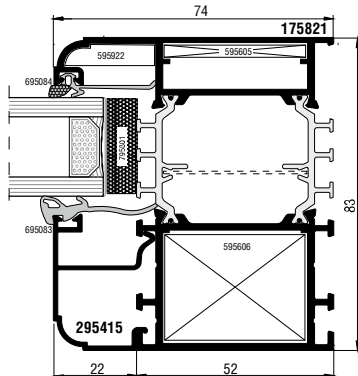
Сечение 4-2



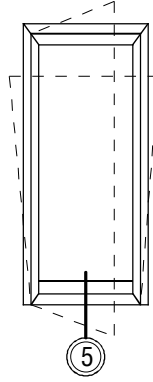
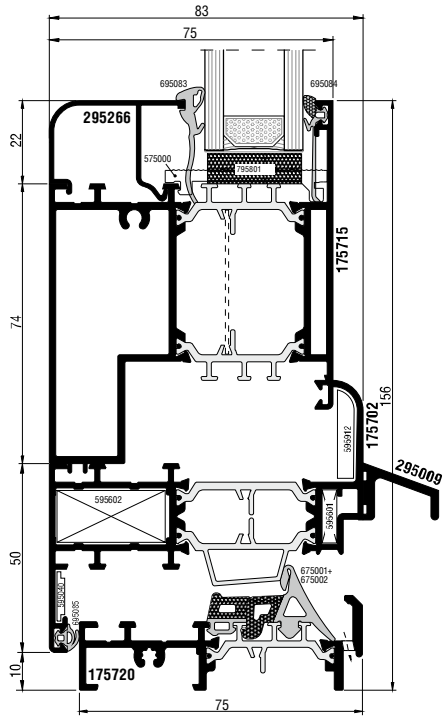
Сечение 4-3



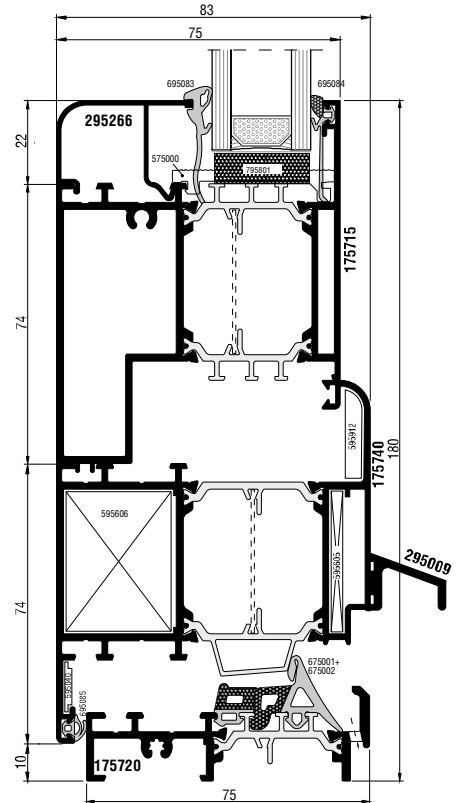
Сечение 4-4



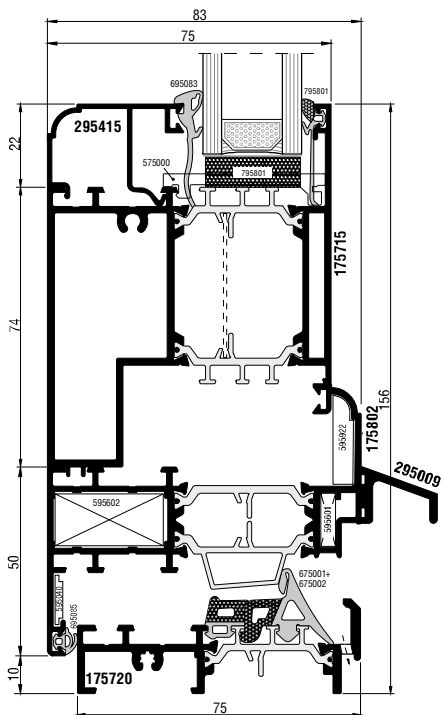
Сечение 5-1



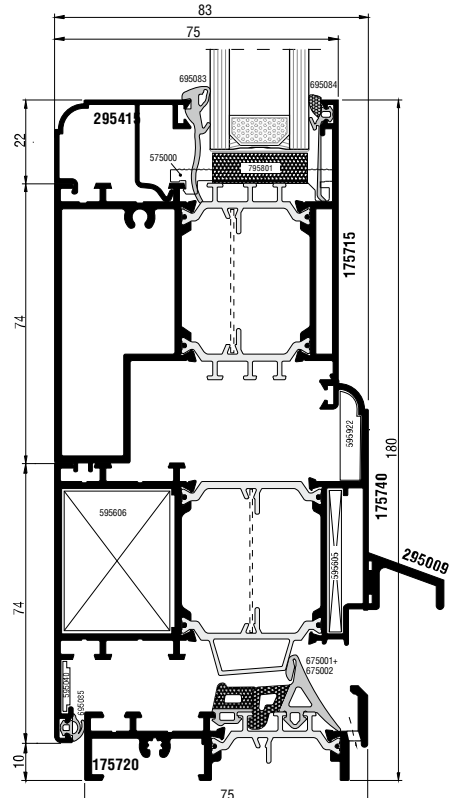
Сечение 5-2



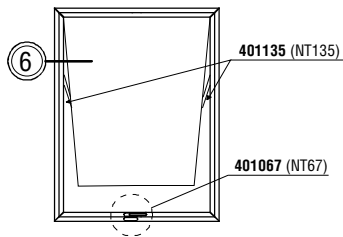
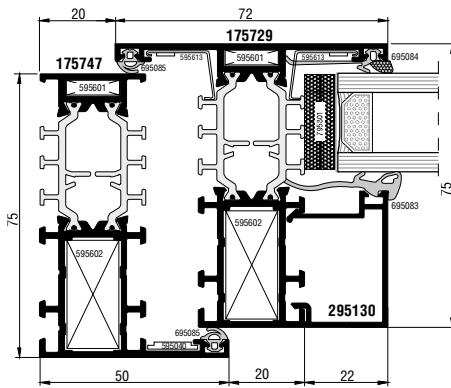
Сечение 5-3



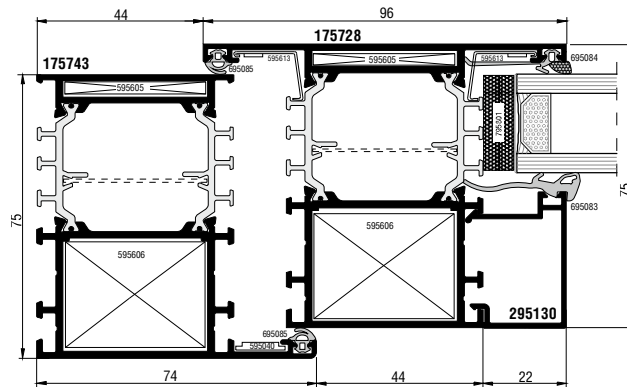
Сечение 5-4



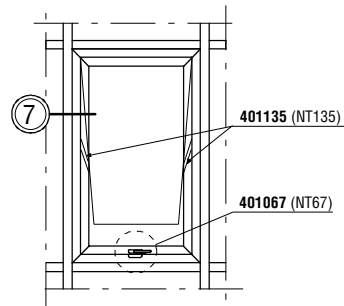
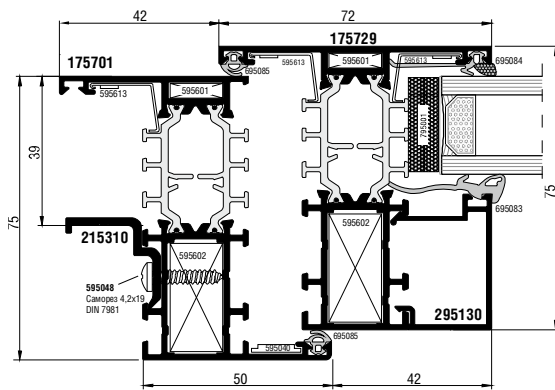
Сечение 6-1



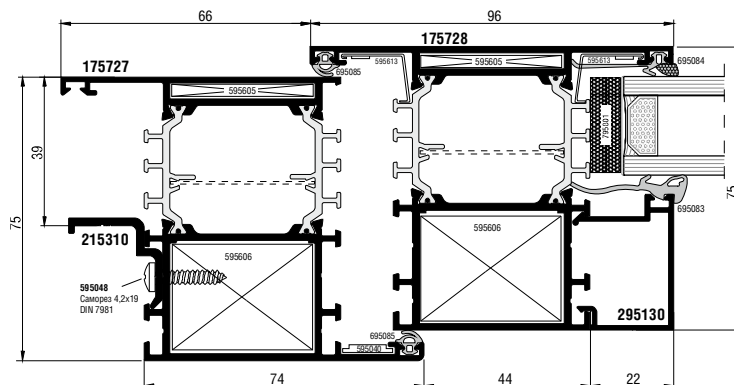
Сечение 6-2



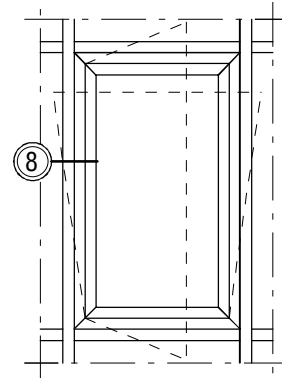
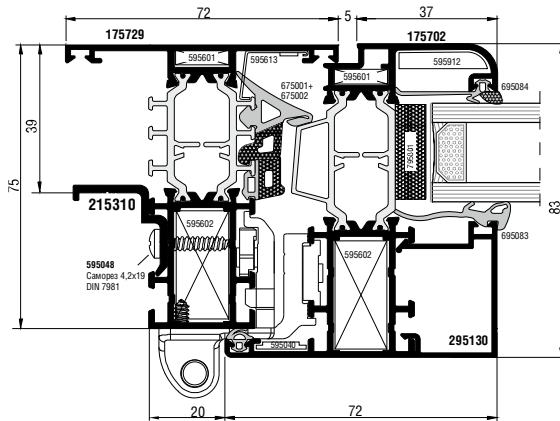
Сечение 7-1



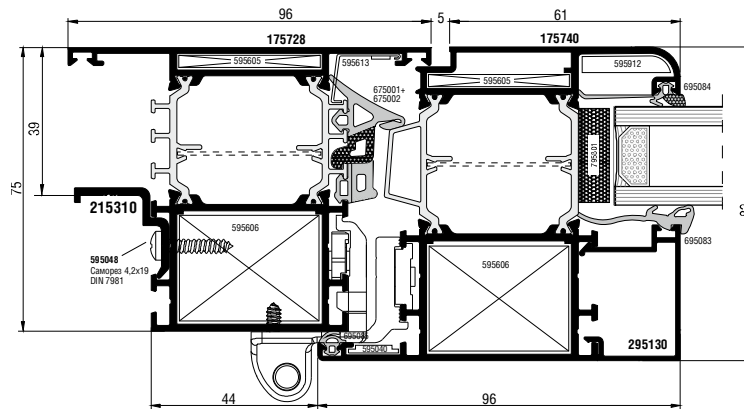
Сечение 7-2



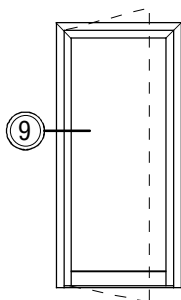
Сечение 8-1



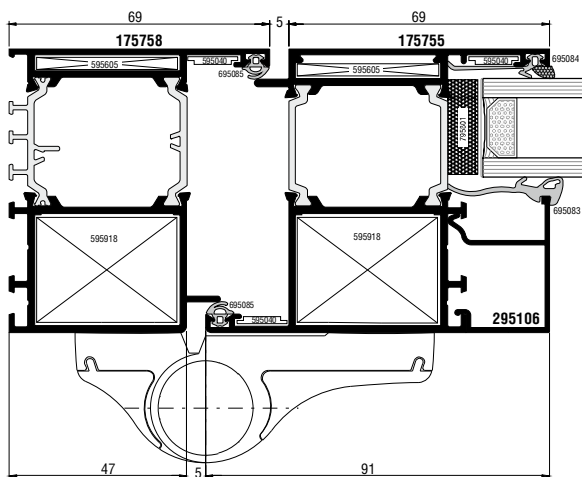
Сечение 8-2



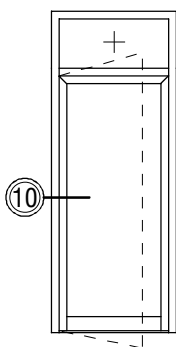
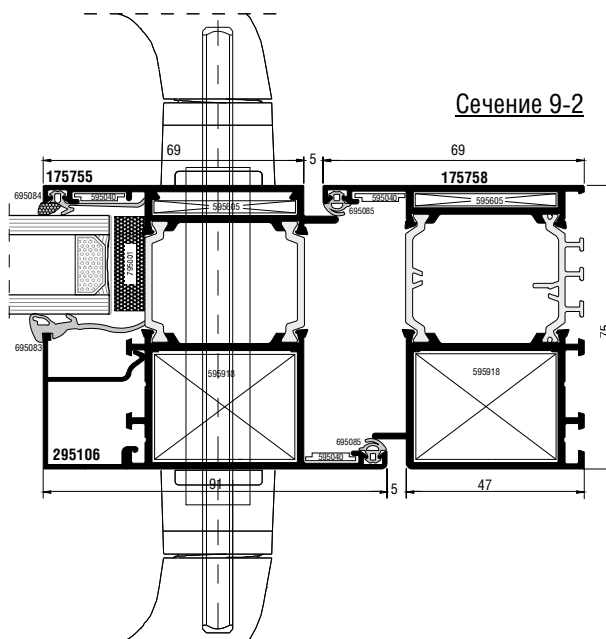
Масштаб 1:2



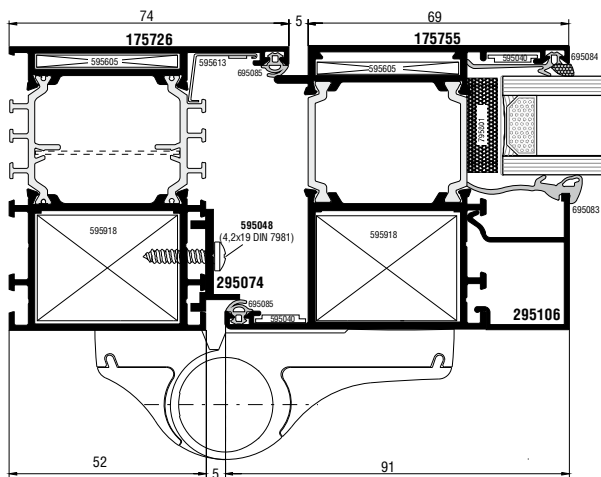
Сечение 9-1



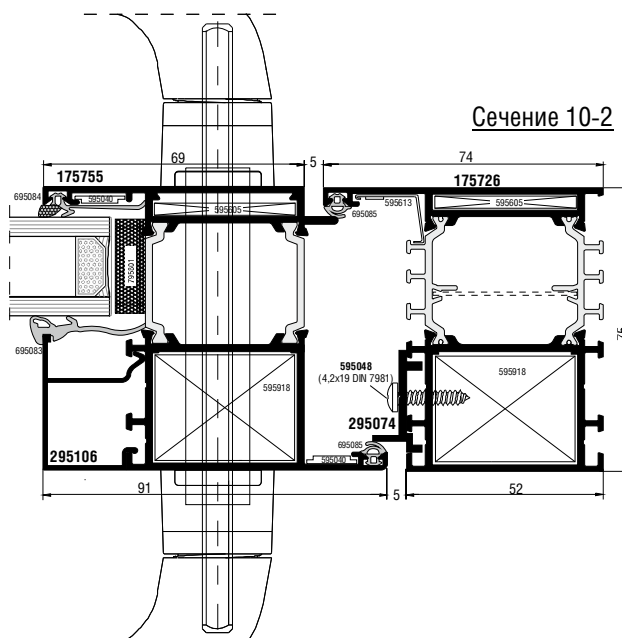
Сечение 9-2



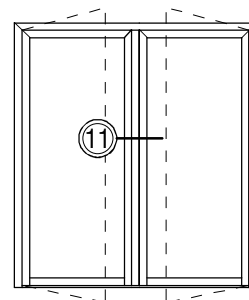
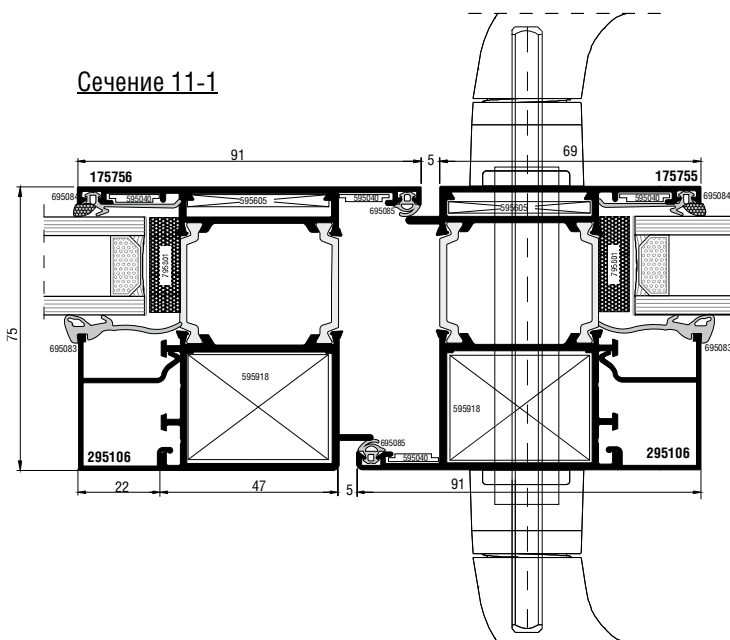
Сечение 10-1



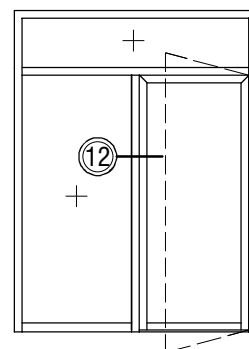
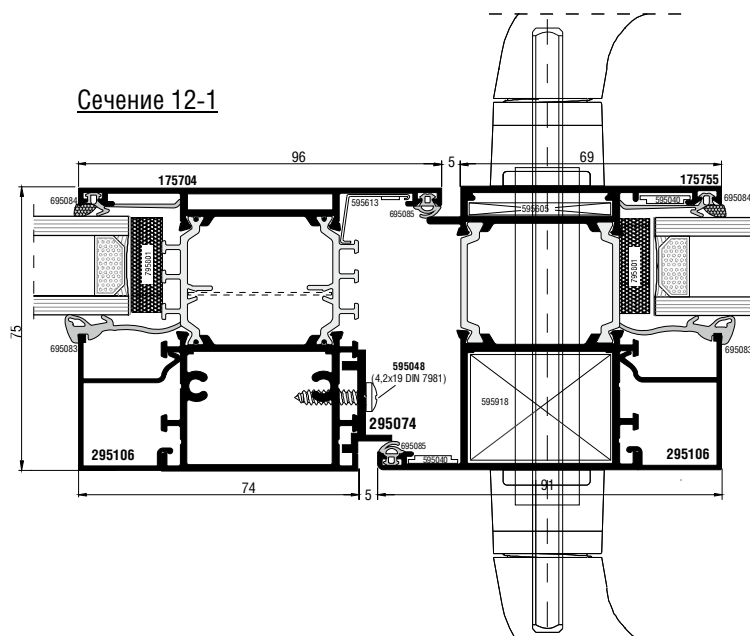
Сечение 10-2



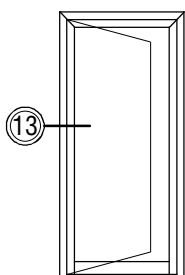
Сечение 11-1



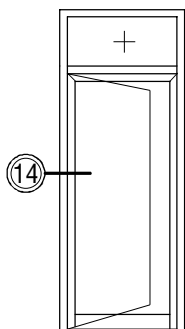
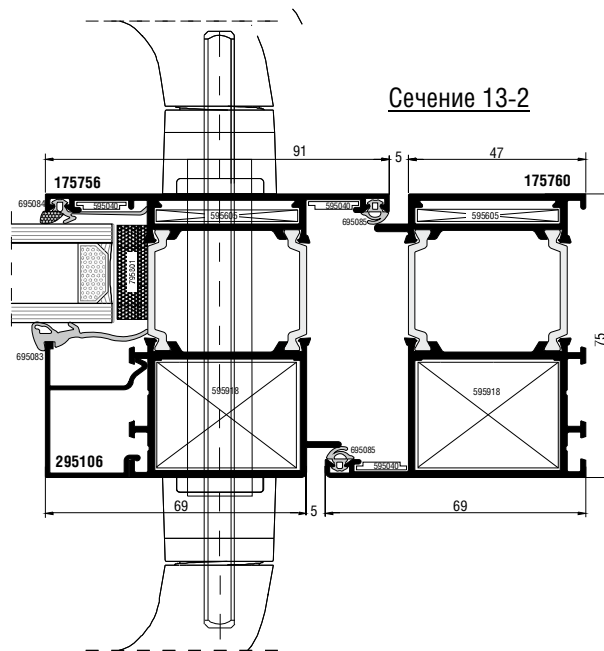
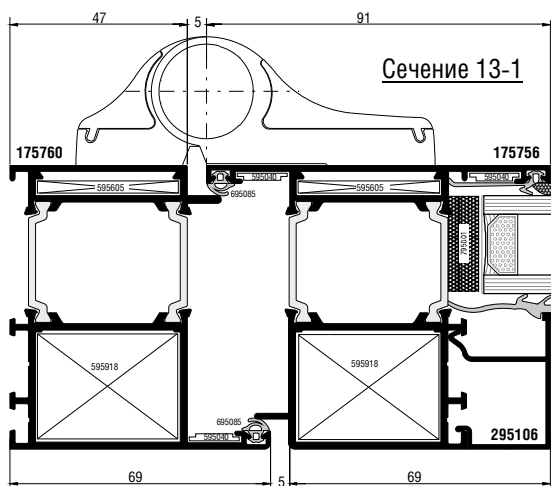
Сечение 12-1



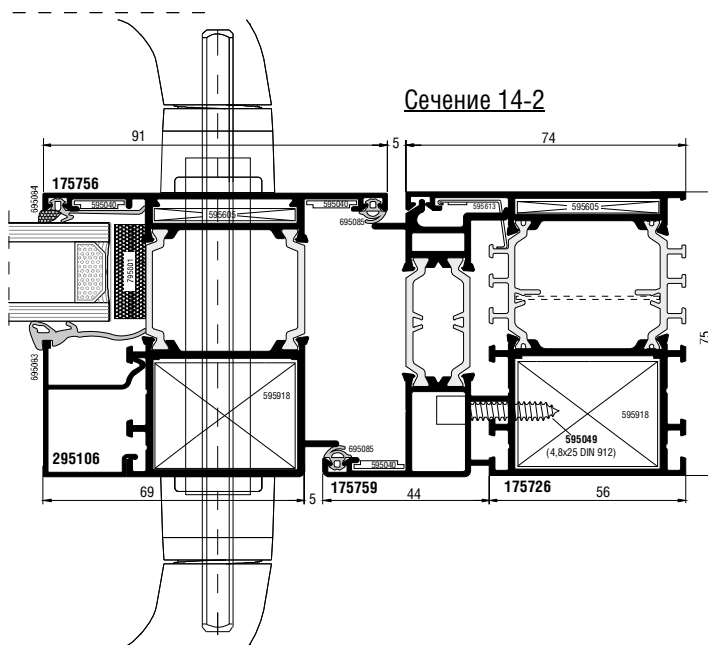
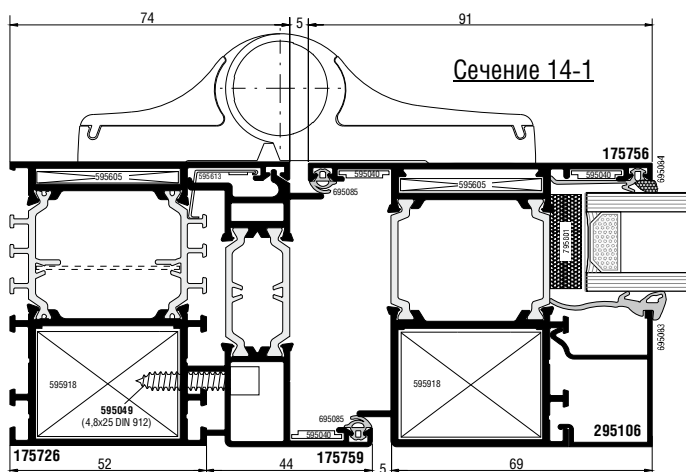
Масштаб 1:2



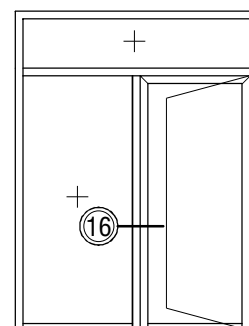
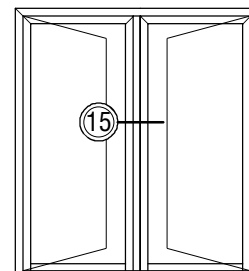
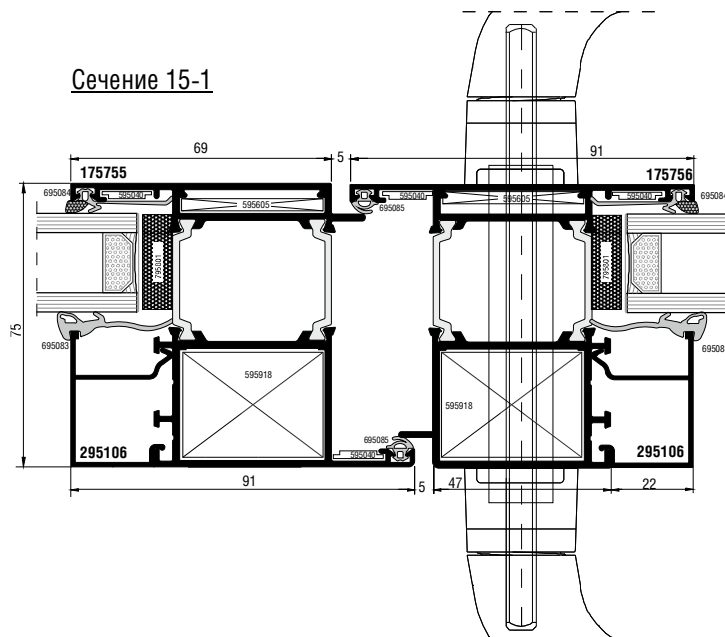
13



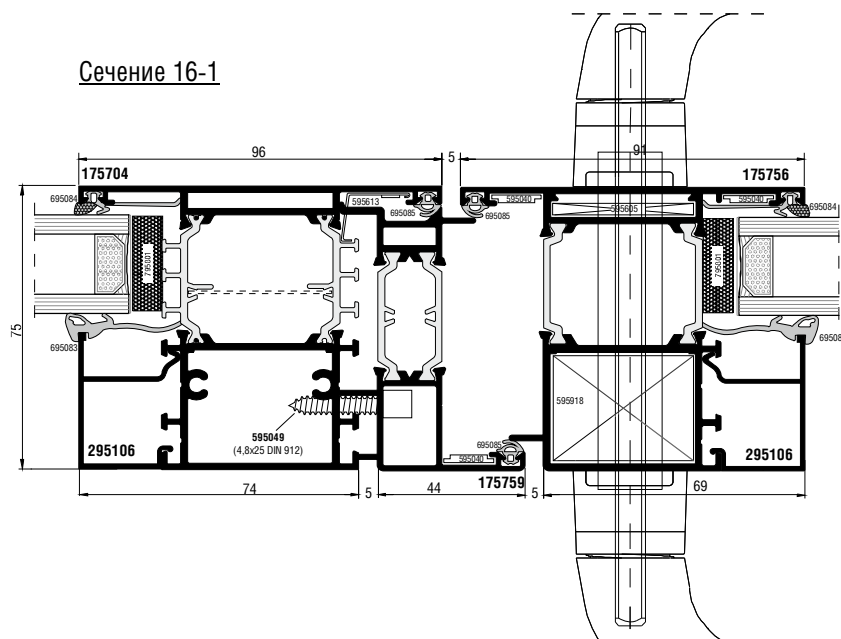
14



Сечение 15-1

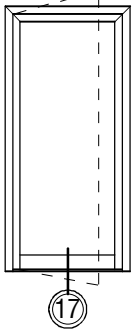


Сечение 16-1

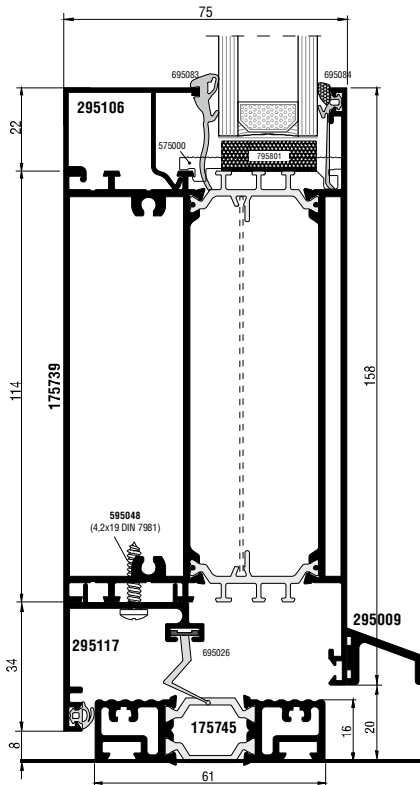


Компланарные двери.

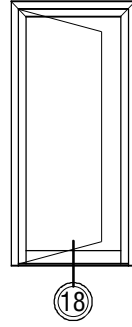
Внутреннее открывание



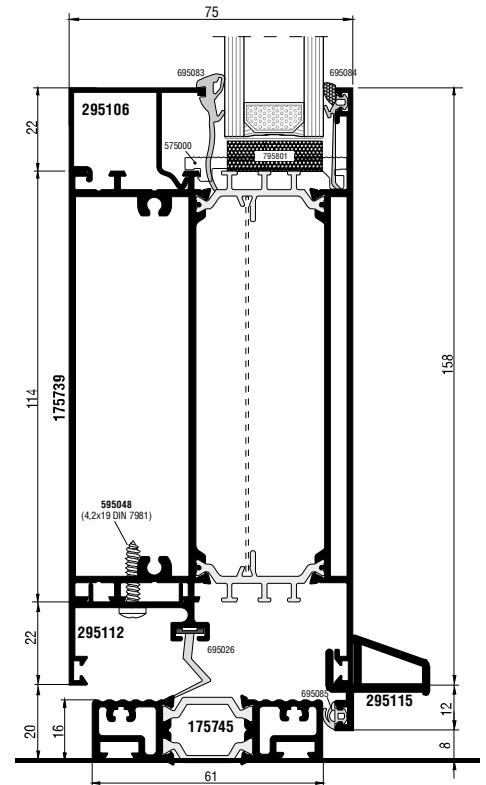
Сечение 17-1



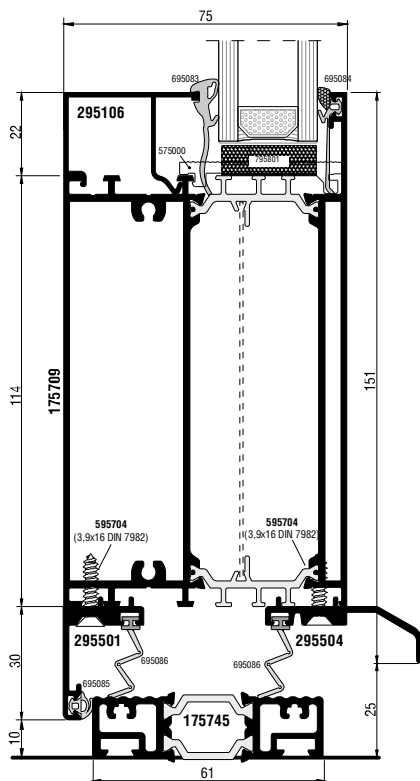
Наружное открывание



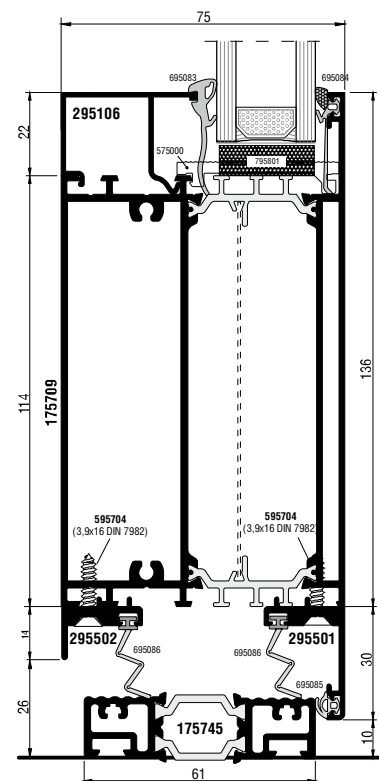
Сечение 18-1



Сечение 17-2

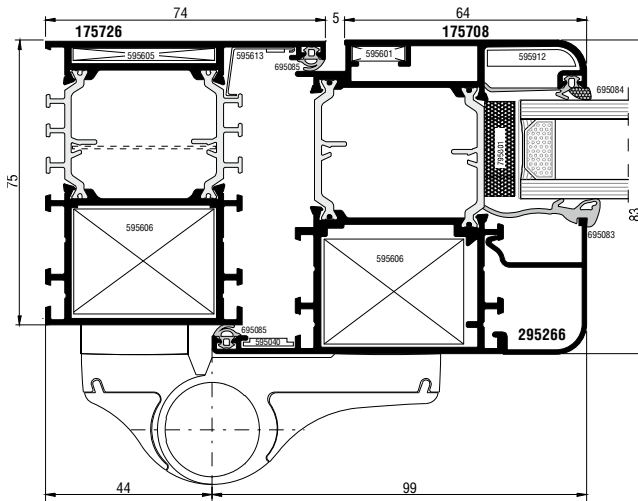


Сечение 18-2

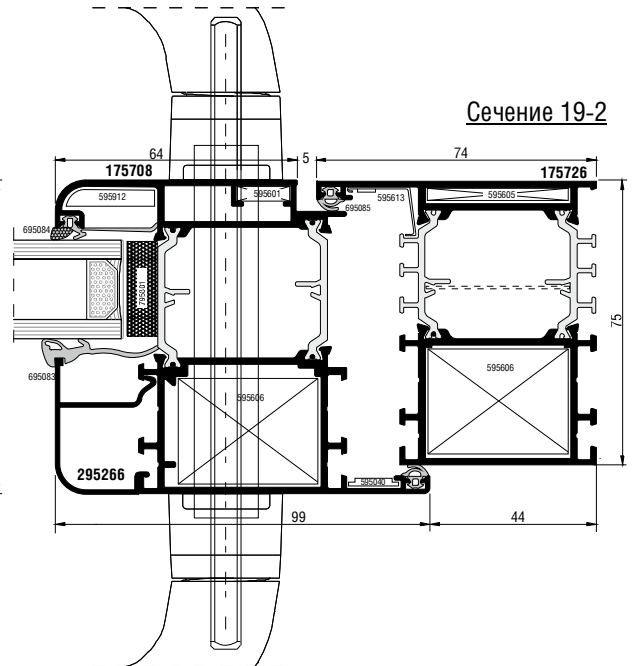


19

Сечение 19-1

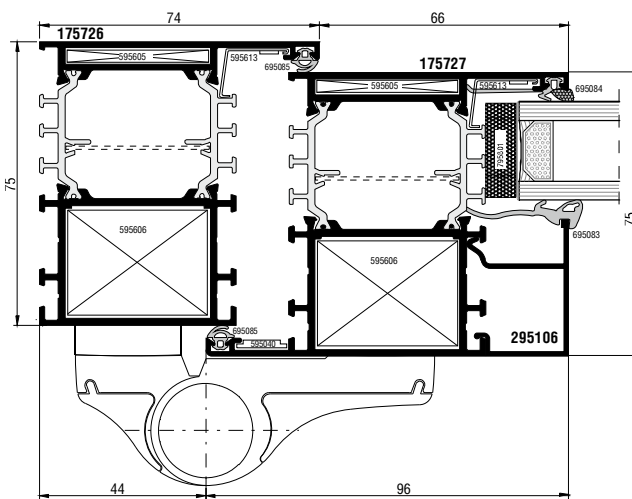


Сечение 19-2

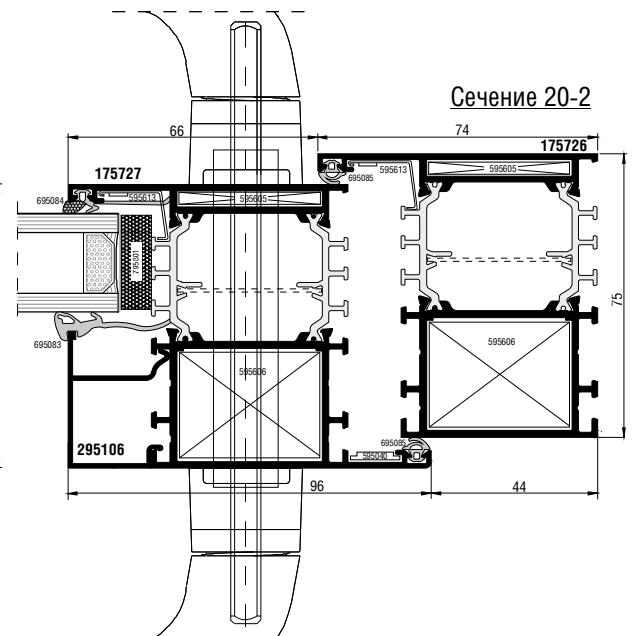


20

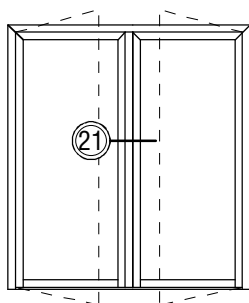
Сечение 20-1



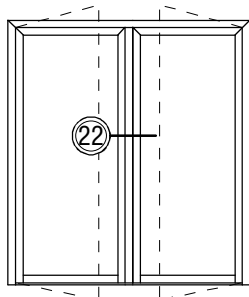
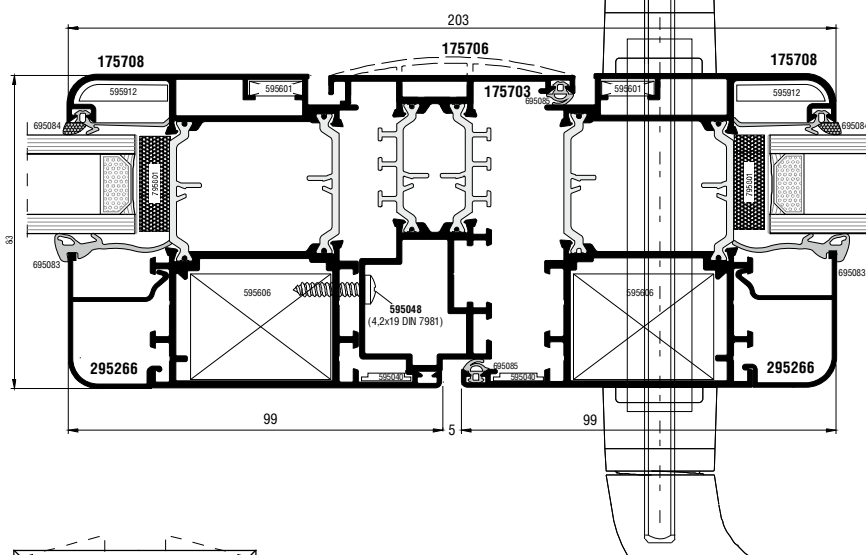
Сечение 20-2



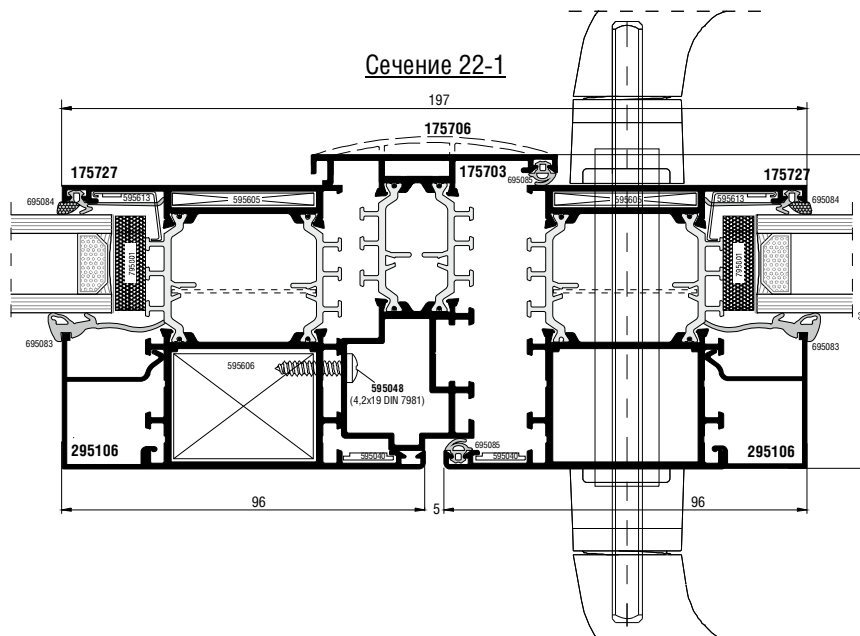
Масштаб 1:2

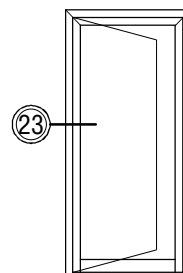


Сечение 21-1

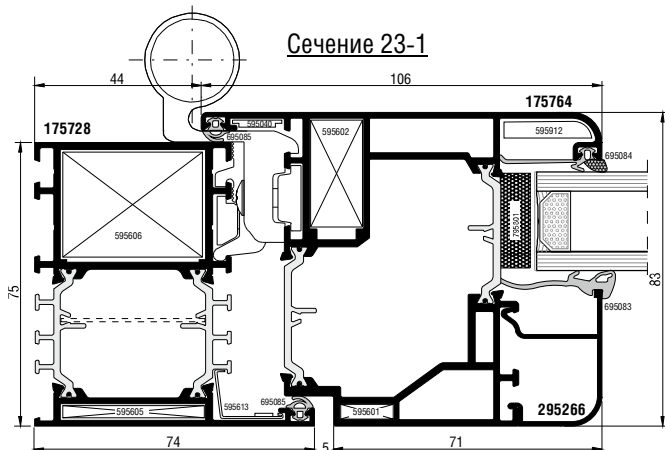


Сечение 22-1

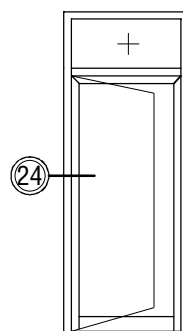
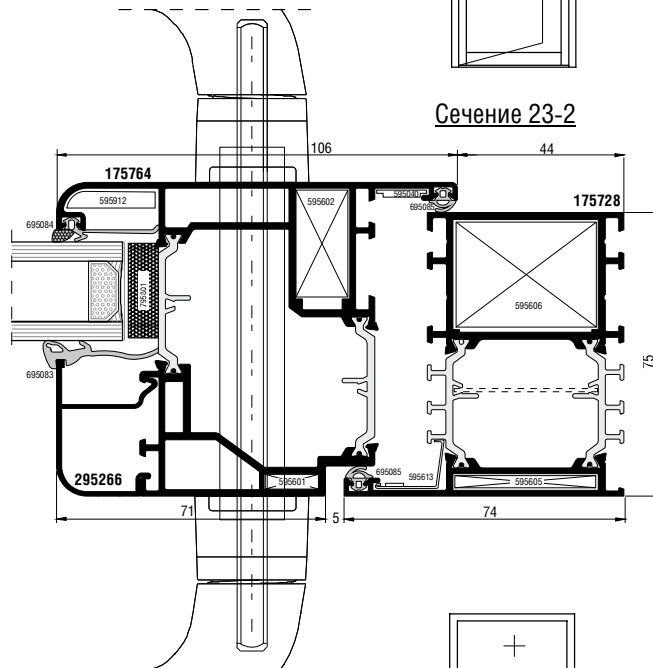




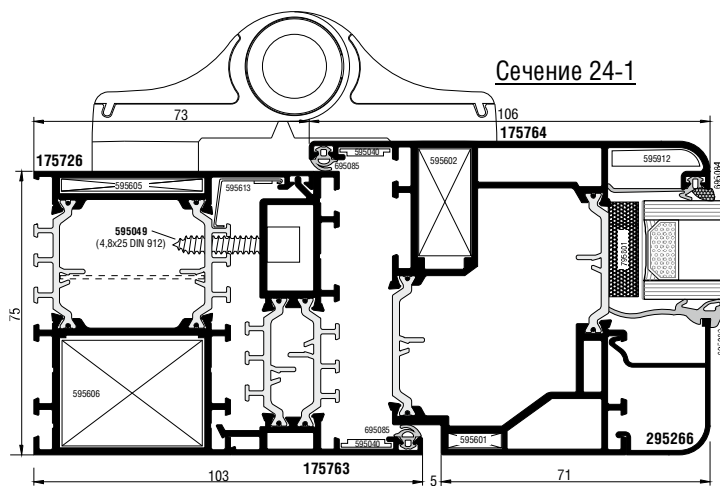
Сечение 23-1



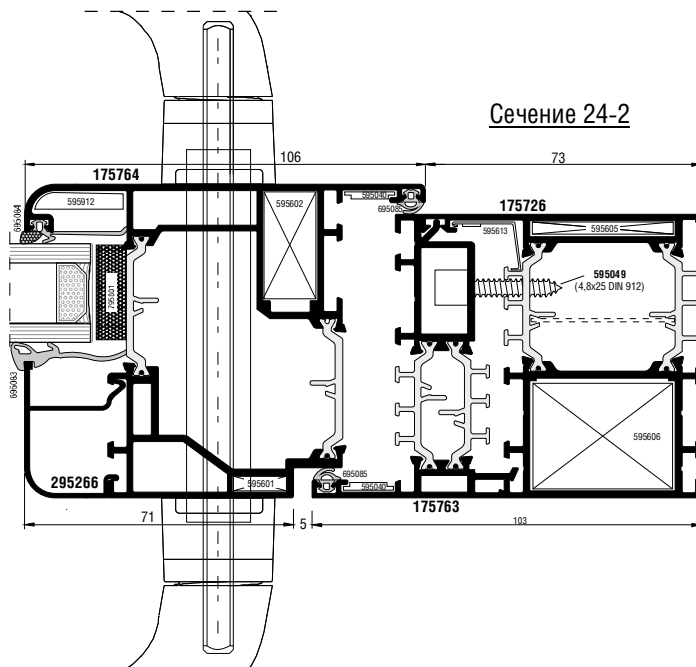
Сечение 23-2



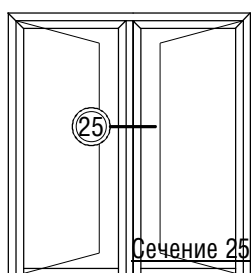
Сечение 24-1



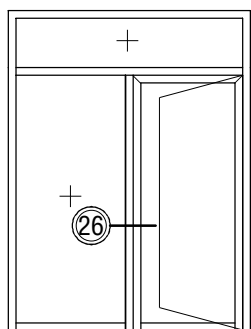
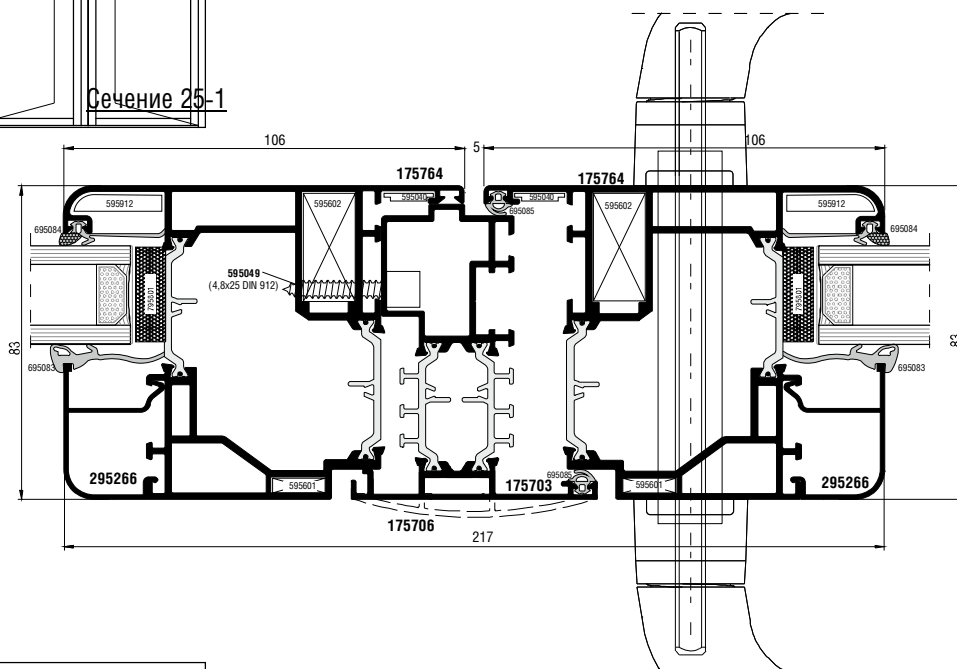
Сечение 24-2



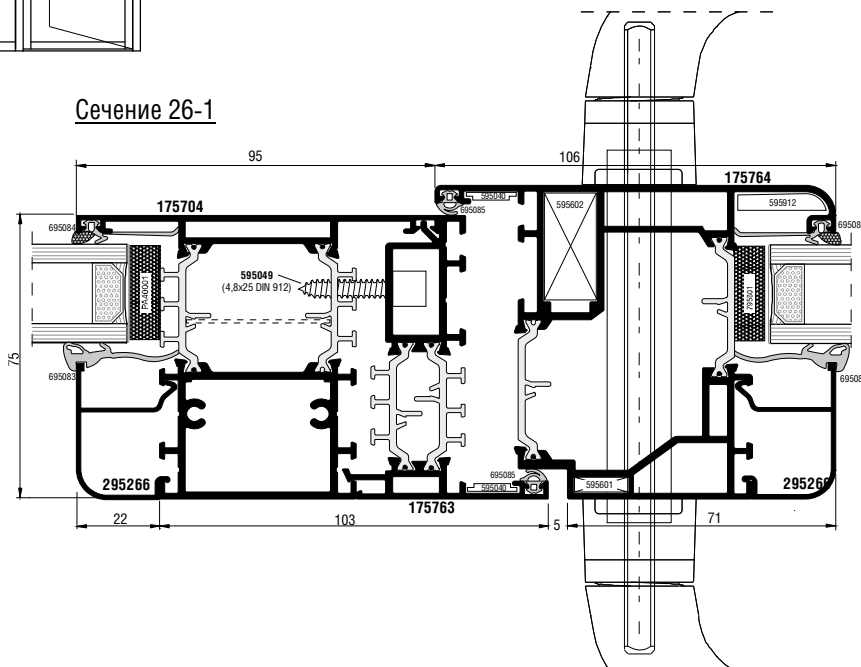
Масштаб 1:2

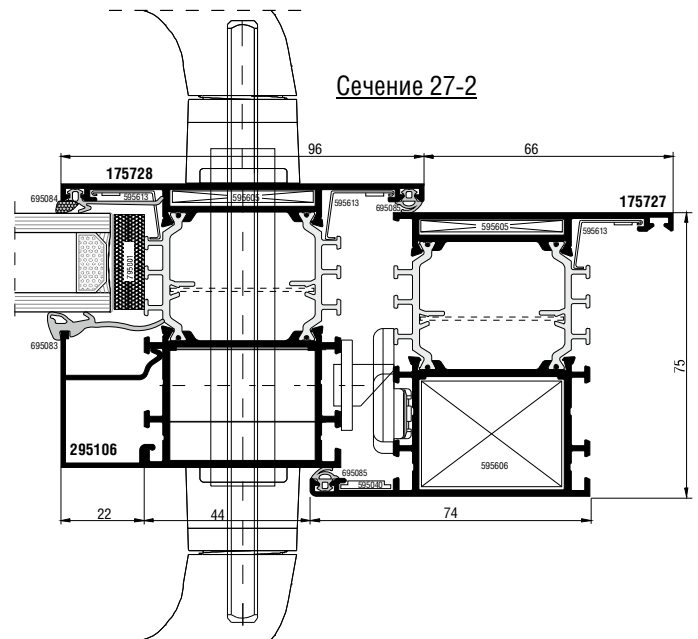
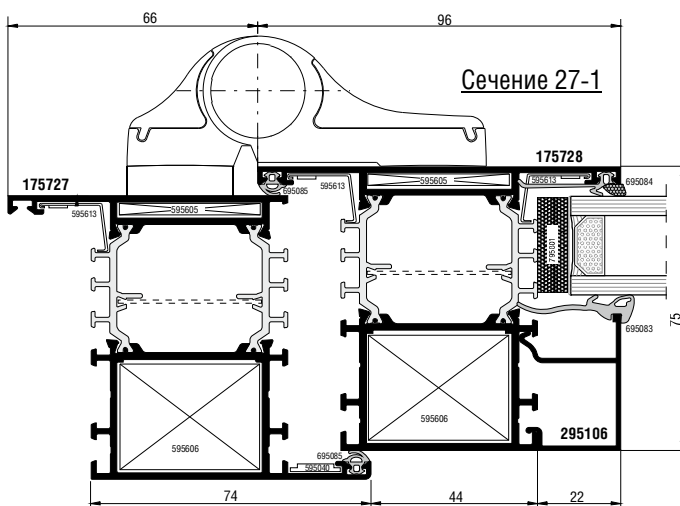
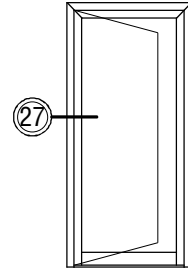


Сечение 25-1



Сечение 26-1





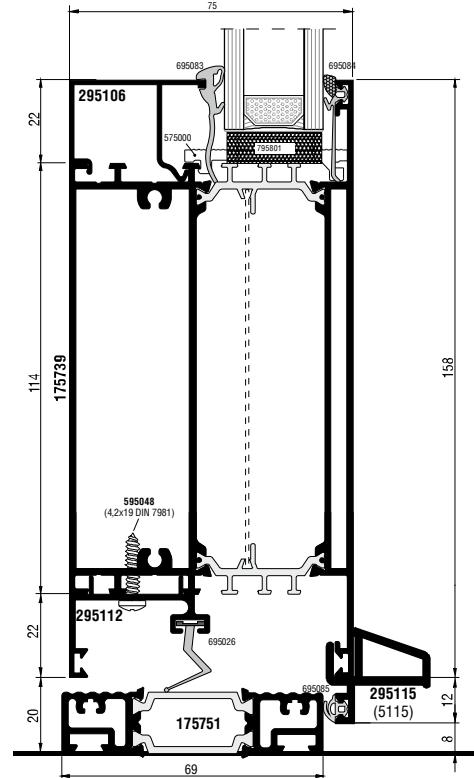
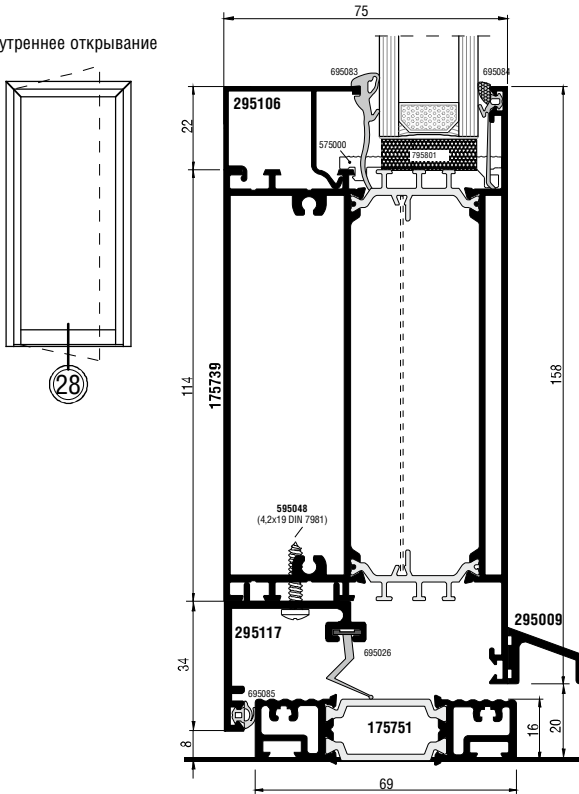
Накладные двери.

Сечение 28-1

Сечение 29-1

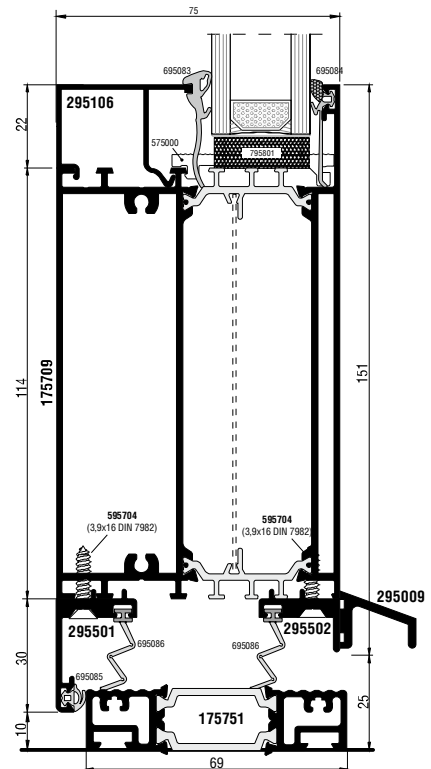
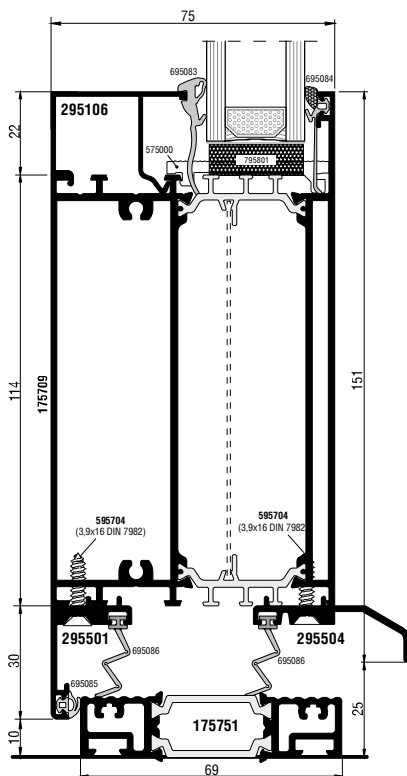
Внутреннее открывание

Наружное открывание

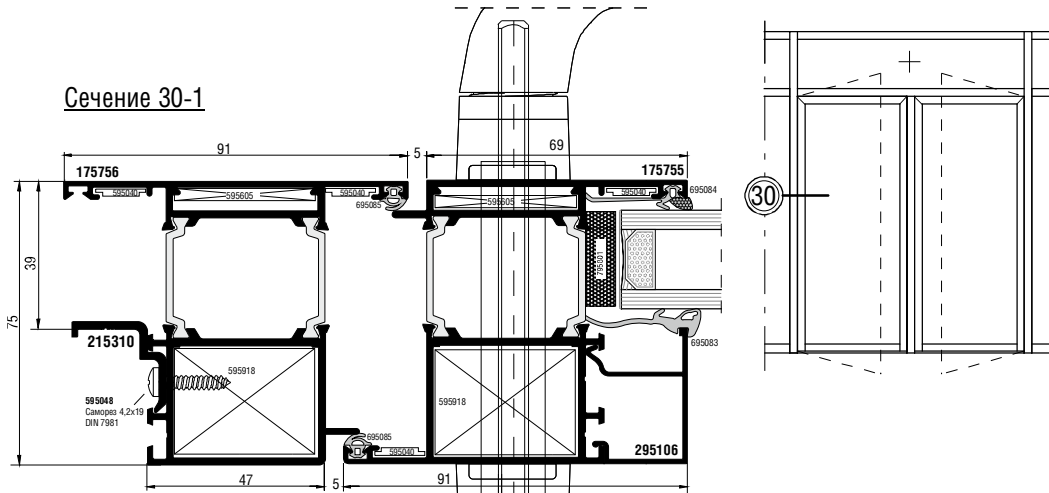


Сечение 28-2

Сечение 29-2

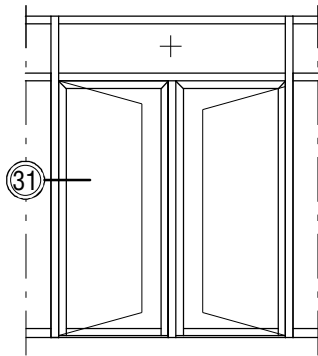


Сечение 30-1

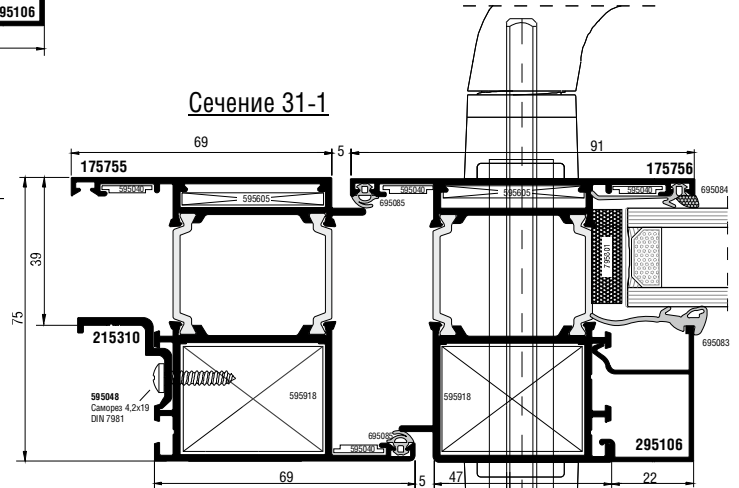


30

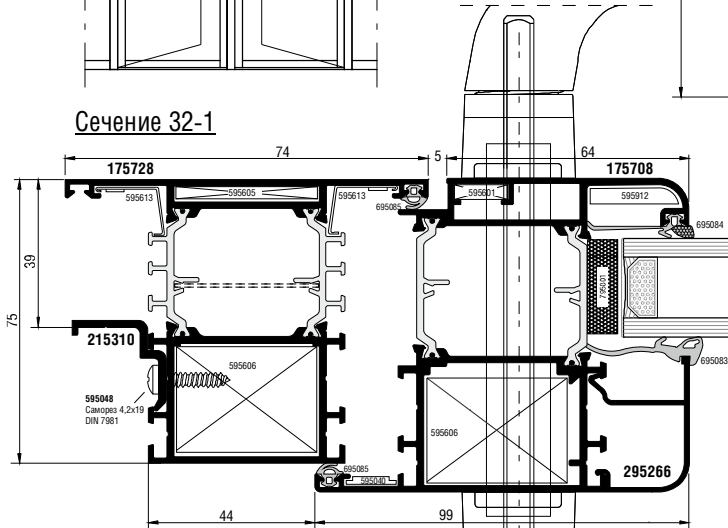
31



Сечение 31-1

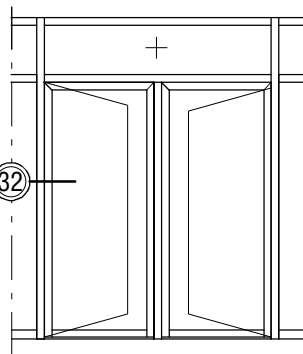


Сечение 32-1

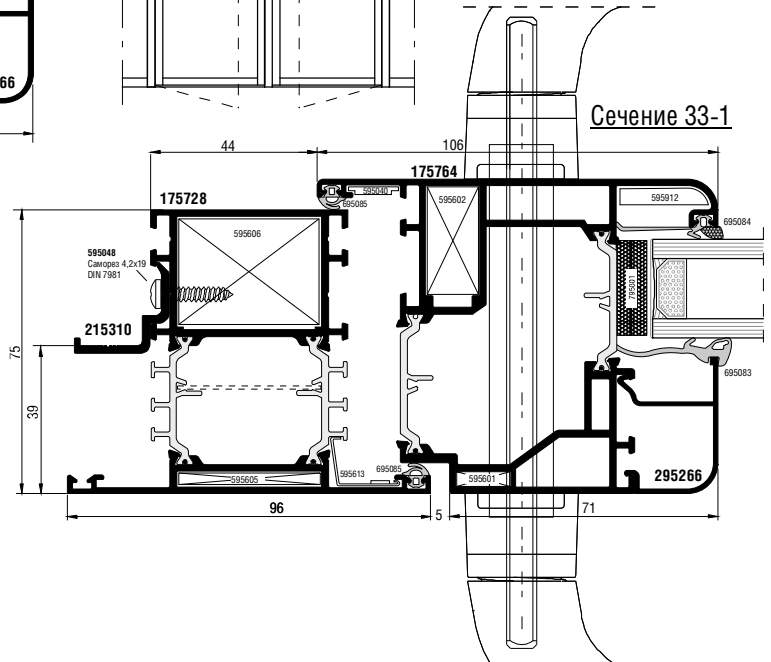


32

32

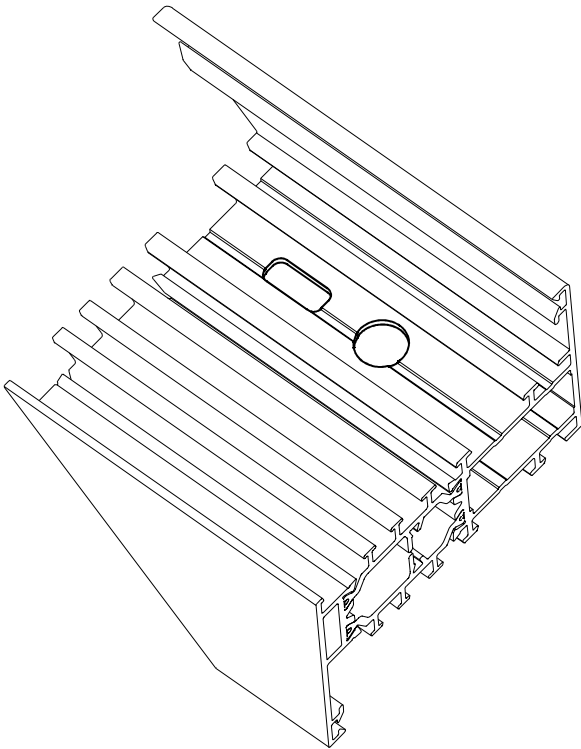


Сечение 33-1

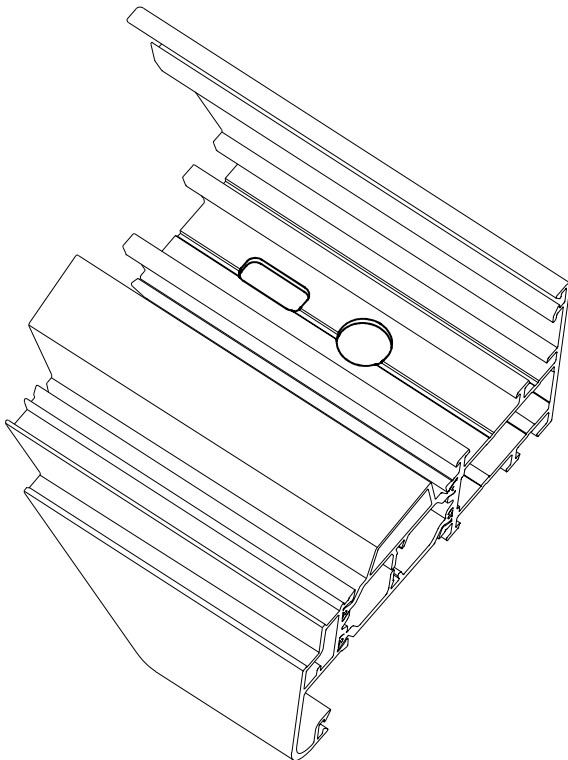
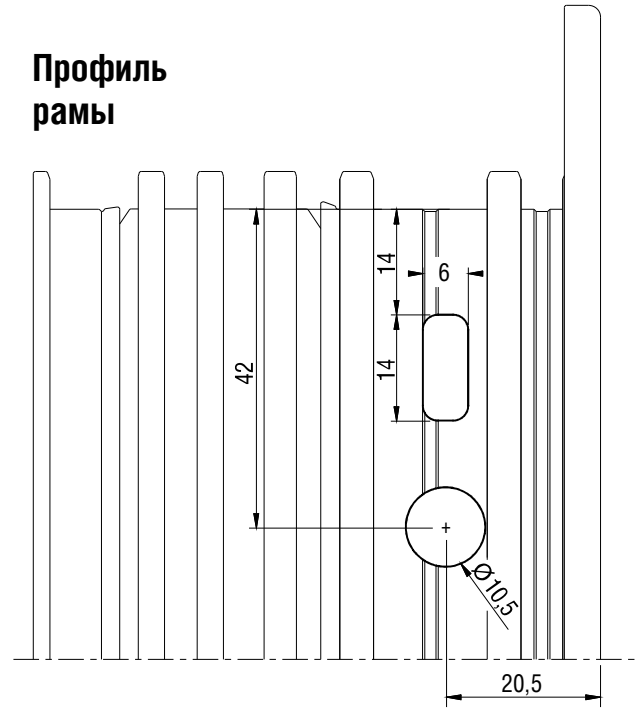


Механическая обработка.

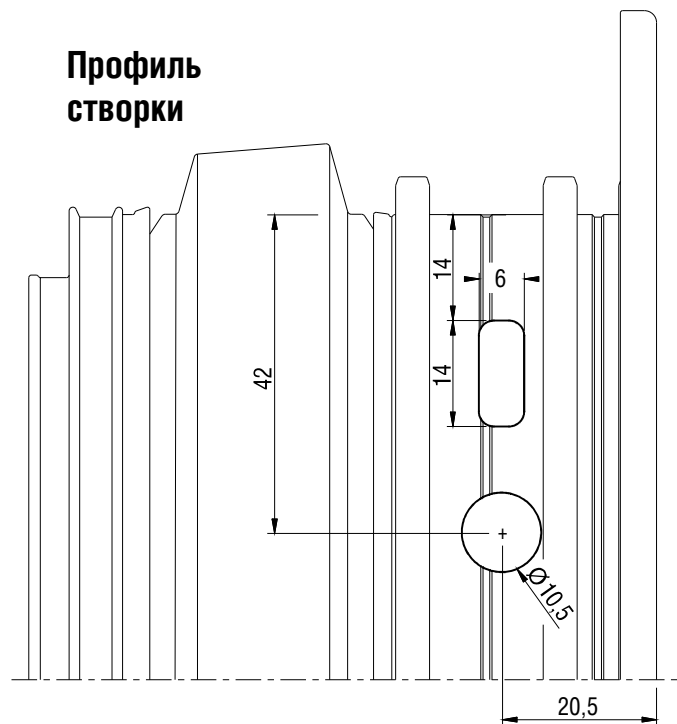
1 - Отверстия для установки кнопочных угловых сухарей 595500(NT50)-595911(NT911)



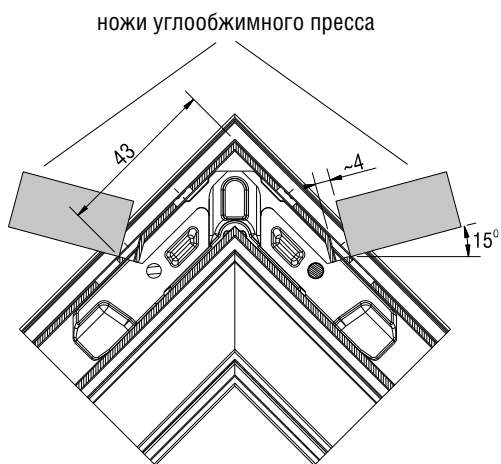
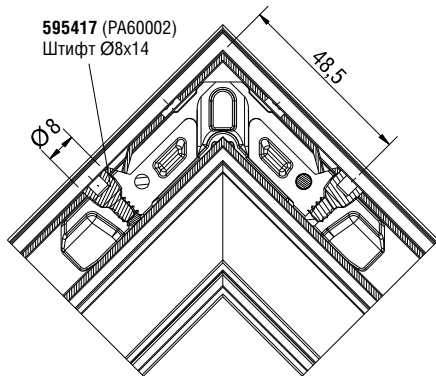
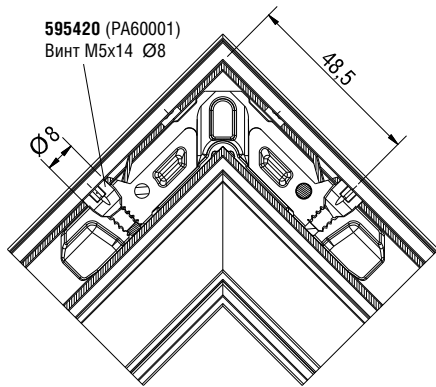
Профиль рамы



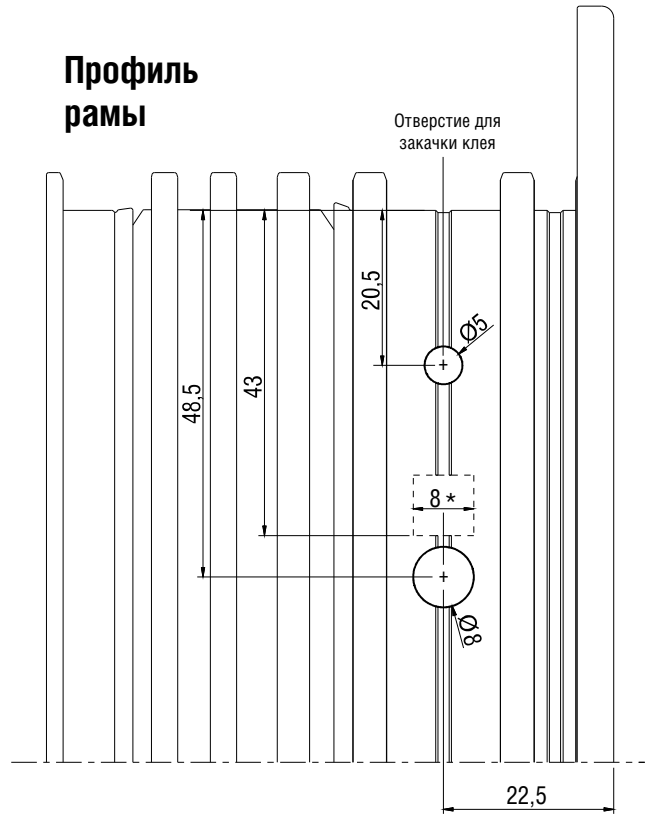
Профиль створки



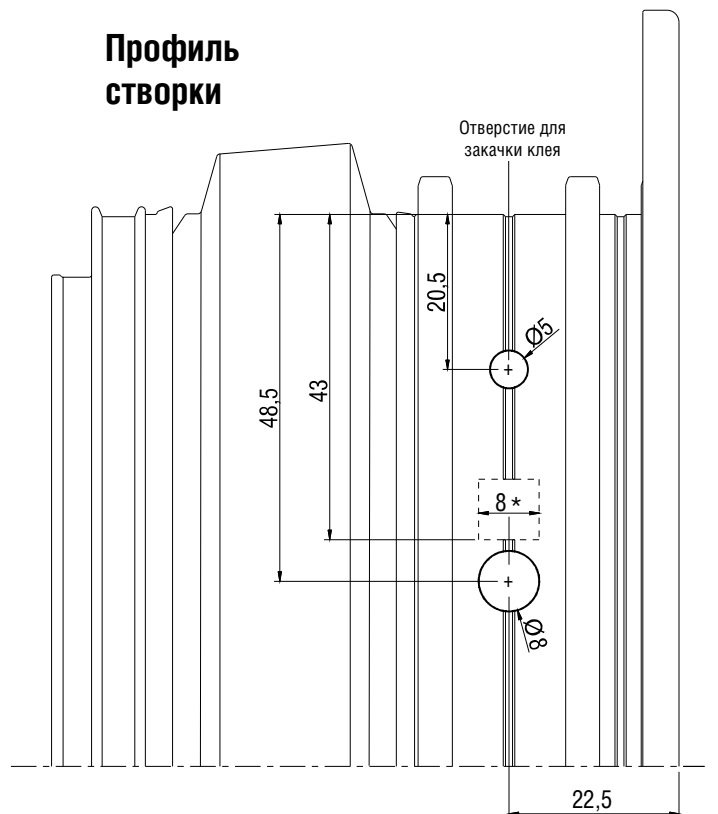
2 - Отверстия для установки угловых сухарей 595602 (NT6002)



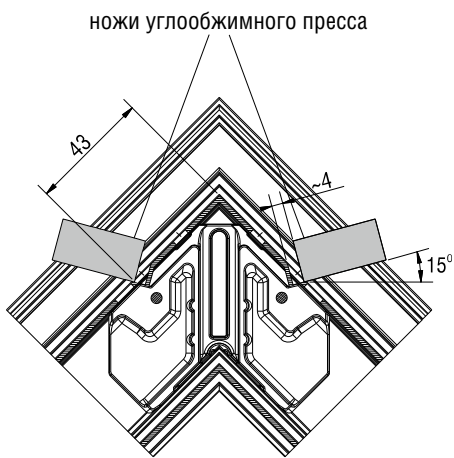
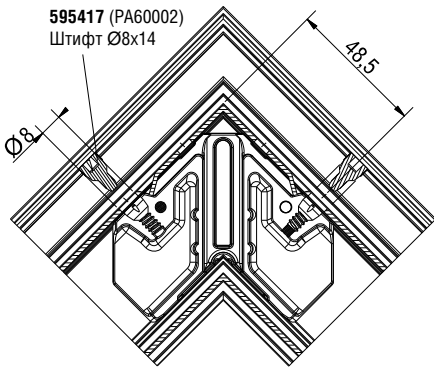
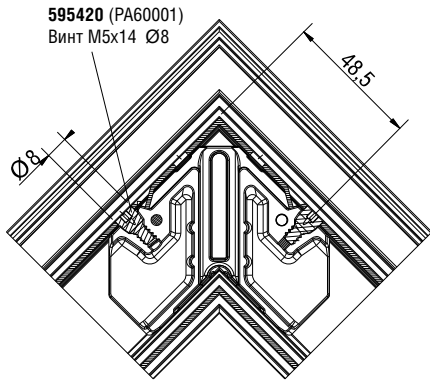
Профиль рамы



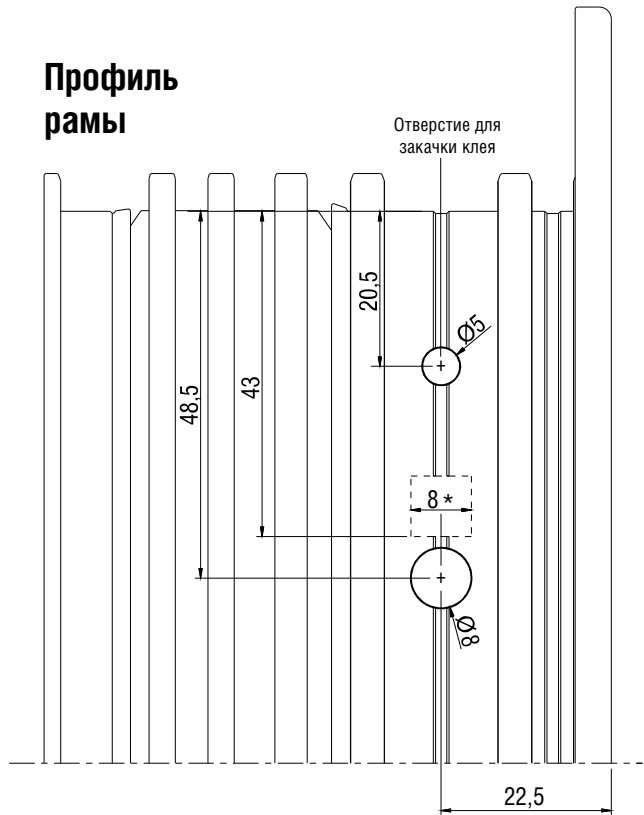
Профиль створки



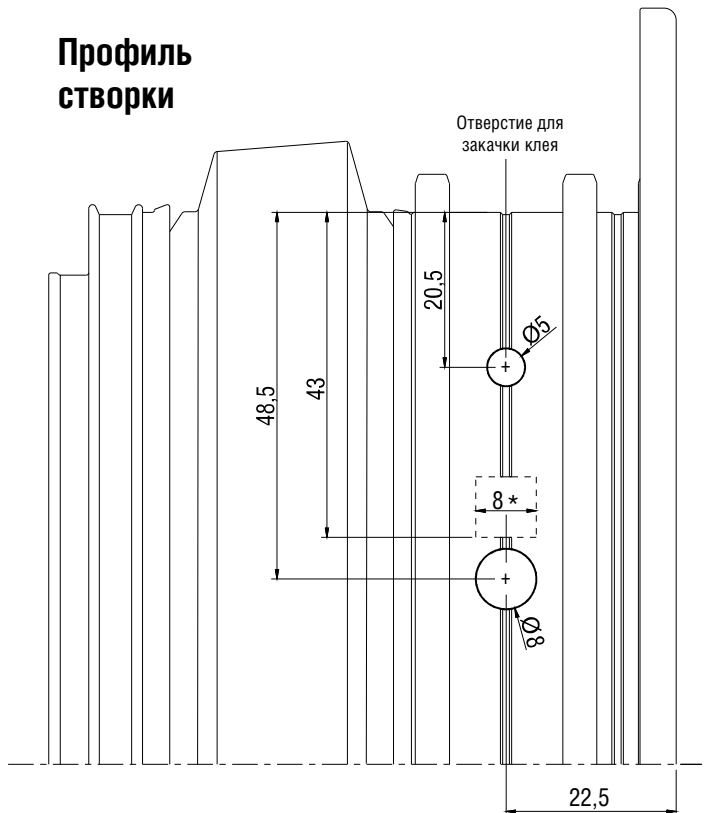
2 - Отверстия для установки угловых сухарей 595606 (NT6006)



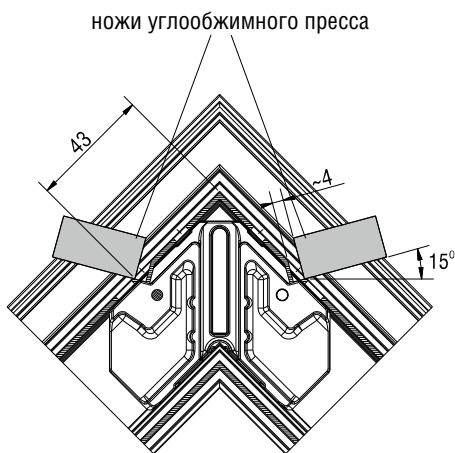
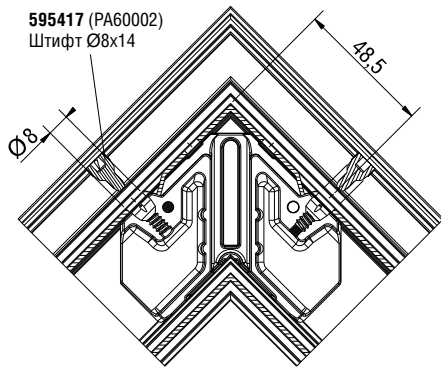
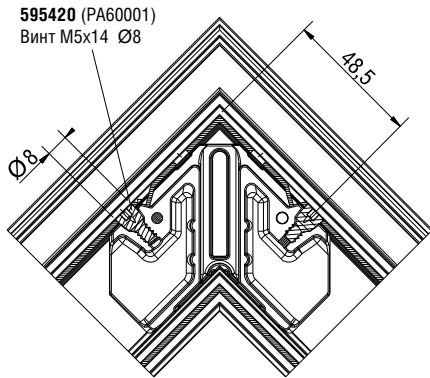
Профиль рамы



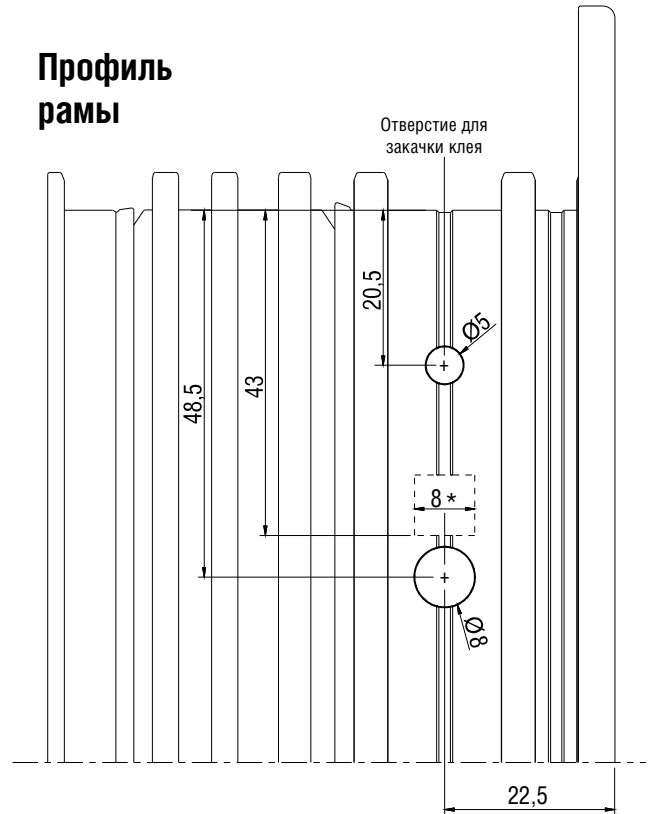
Профиль створки



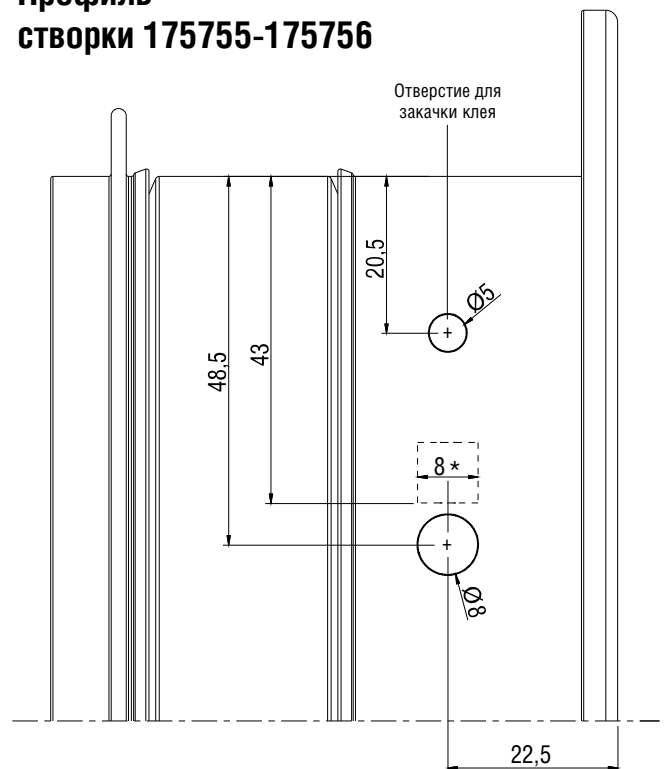
2 - Отверстия для установки угловых сухарей 695602 (NT6002)



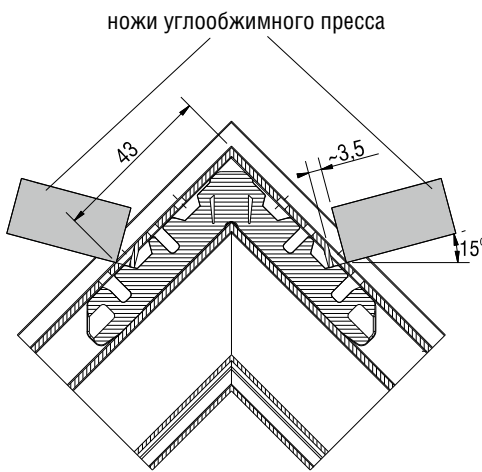
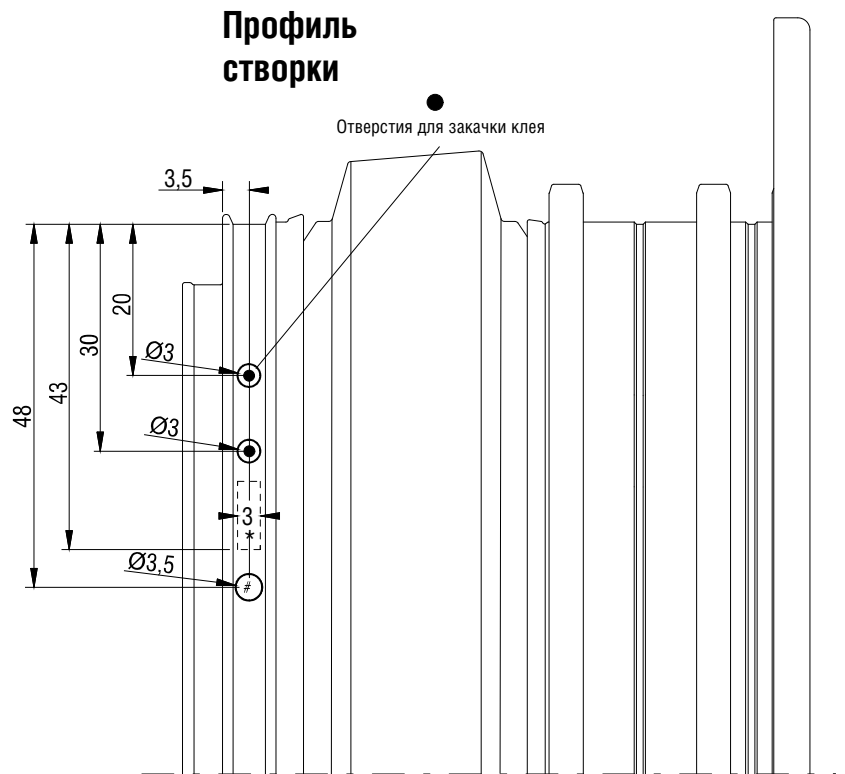
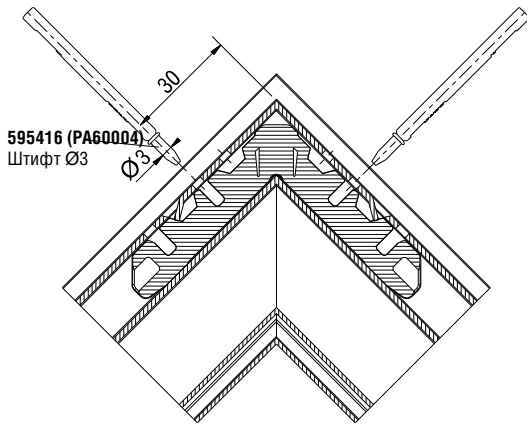
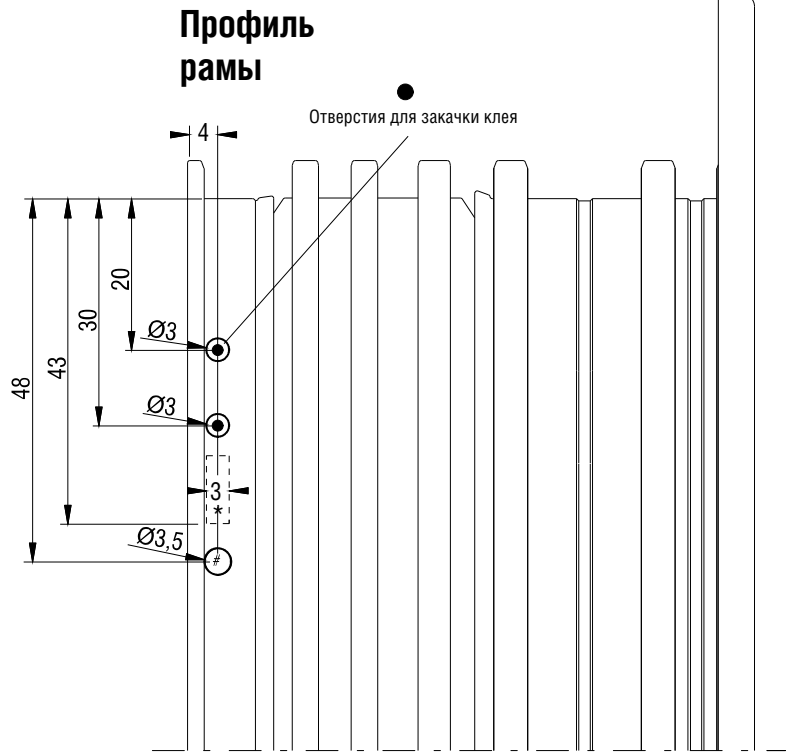
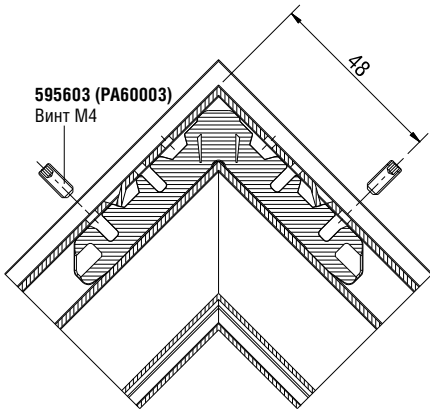
Профиль рамы



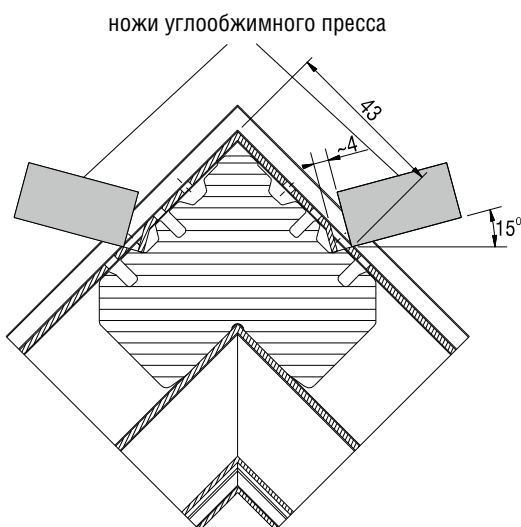
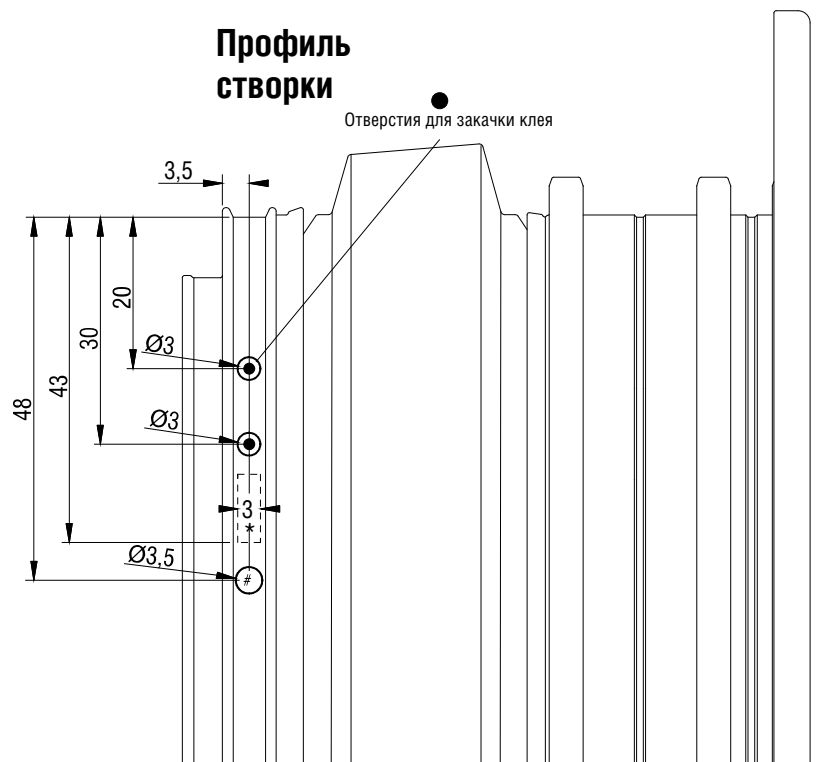
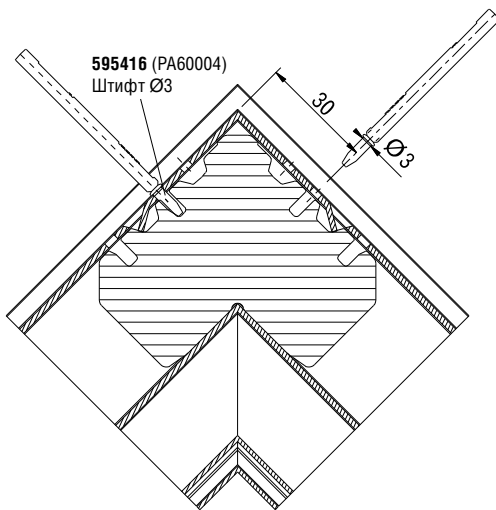
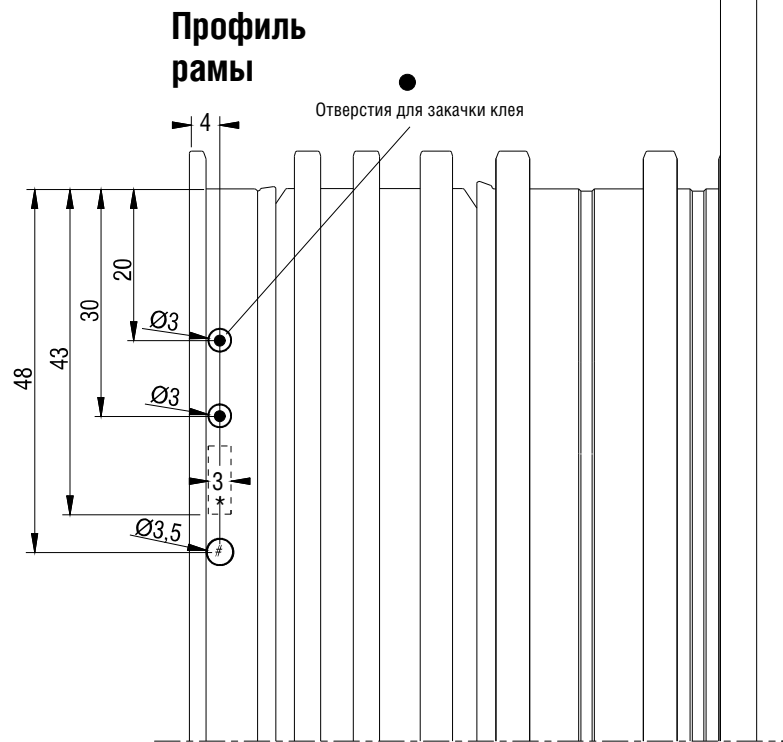
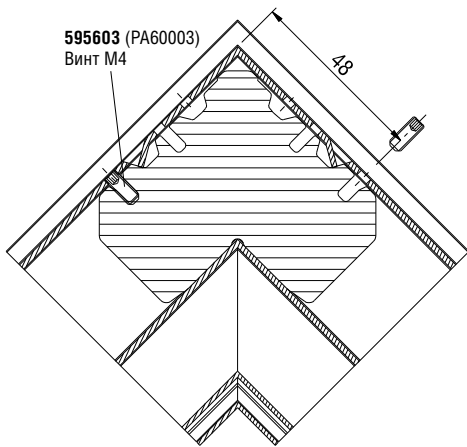
Профиль створки 175755-175756



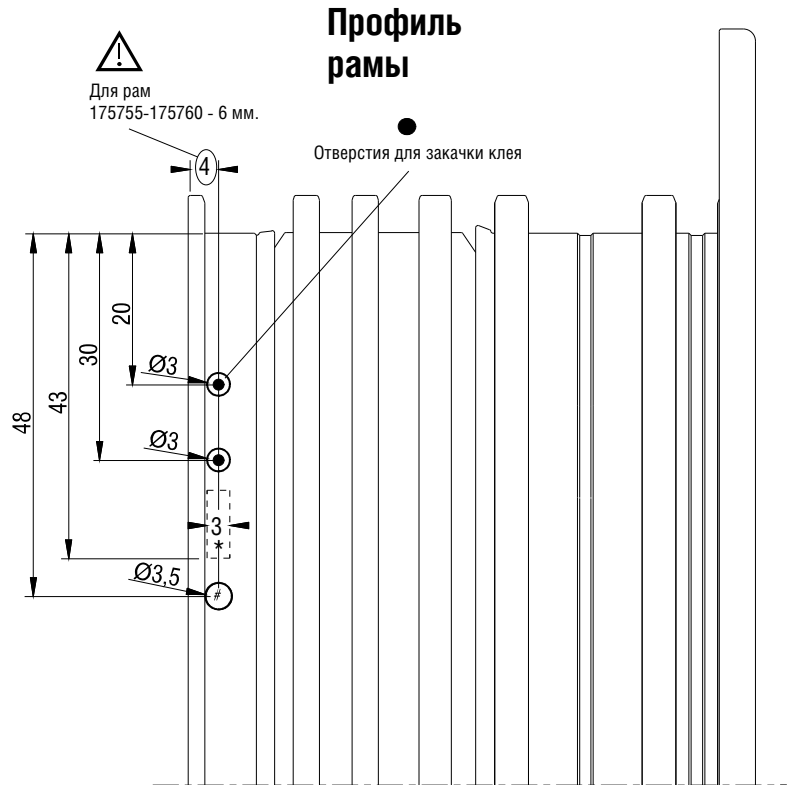
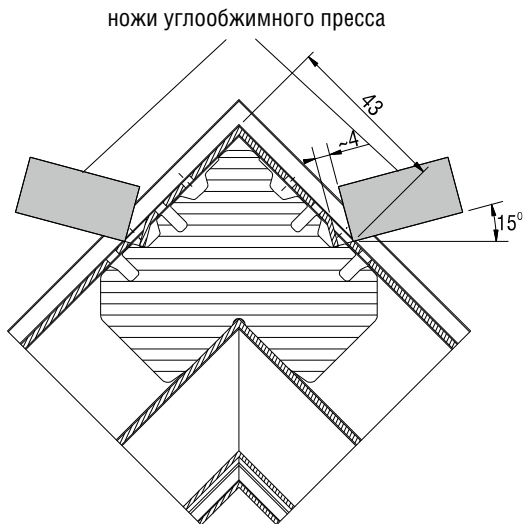
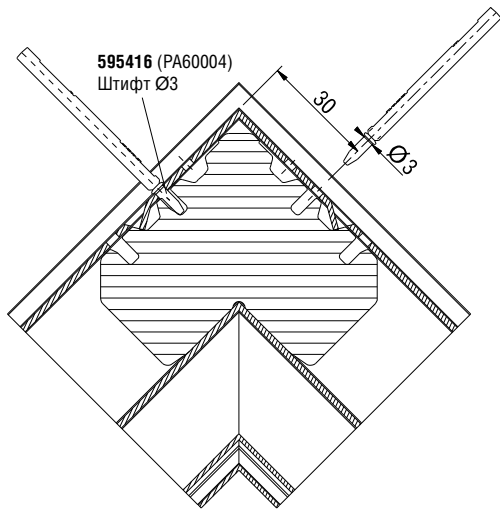
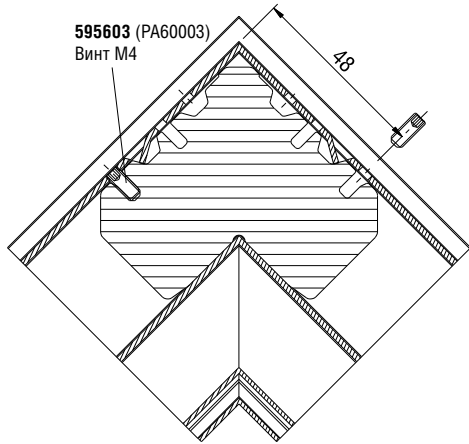
9 - Отверстия для установки угловых сухарей 695601 (NT6001)



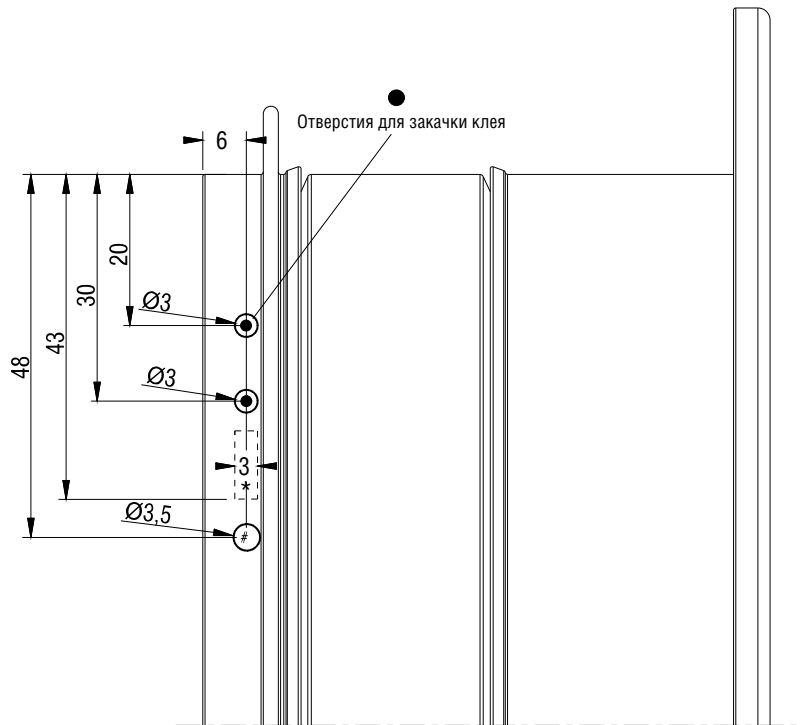
9 - Отверстия для установки угловых сухарей 595605 (NT6005)



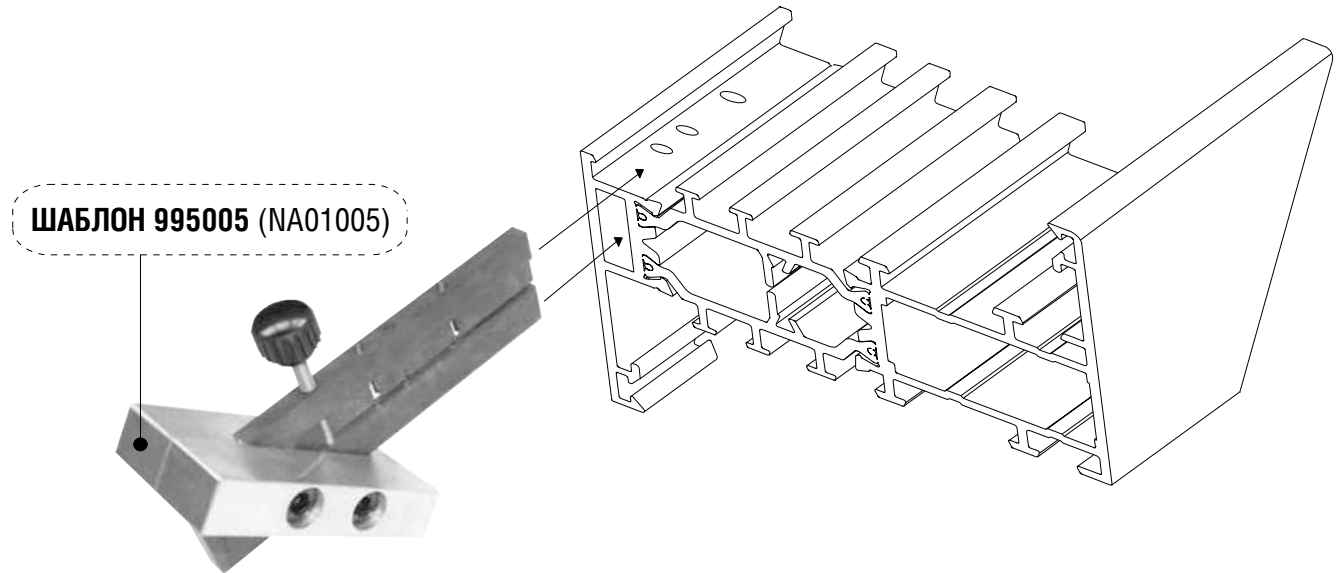
9 - Отверстия для установки угловых сухарей 595601 (NT6001)



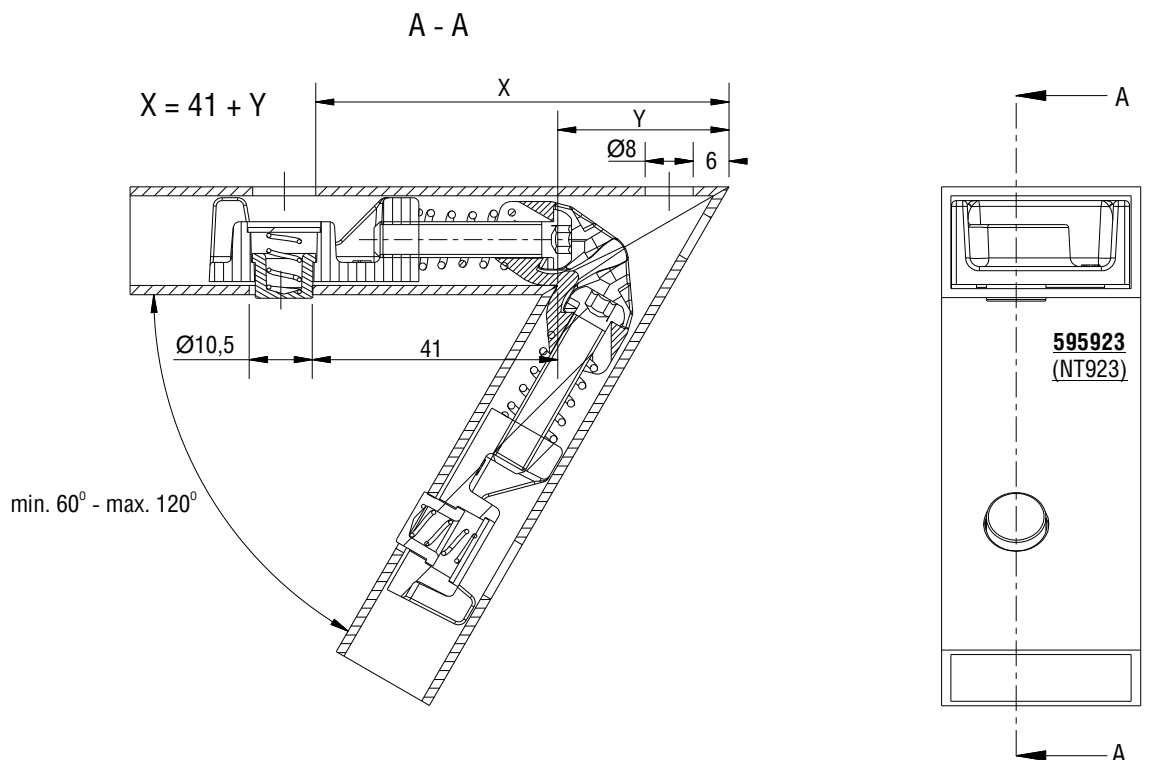
Профиль створки 175755-175756-175757



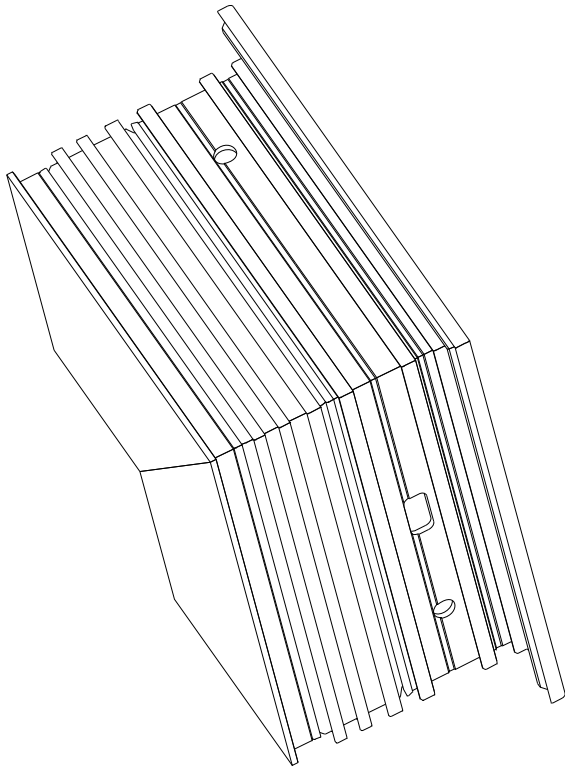
- 9 Использование шаблона 995005 (NA01005) для установки угловых сухарей 5956001 (NT6001)/5956005 (NT6005)



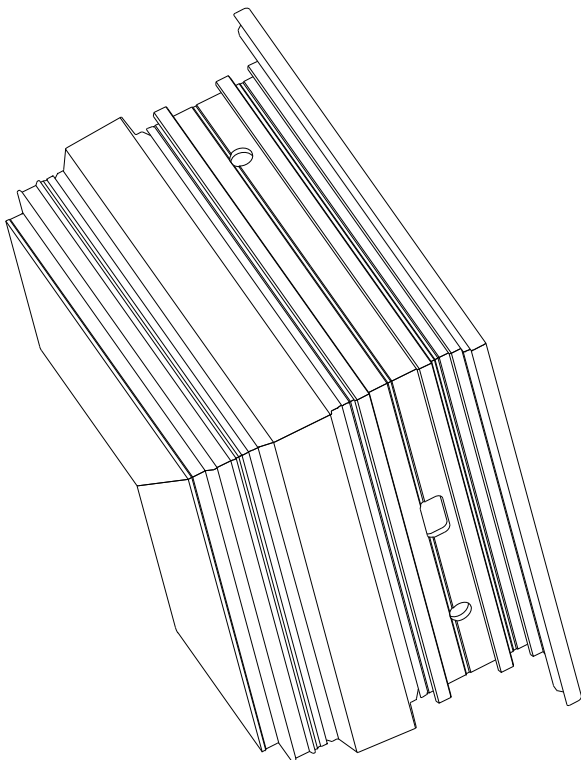
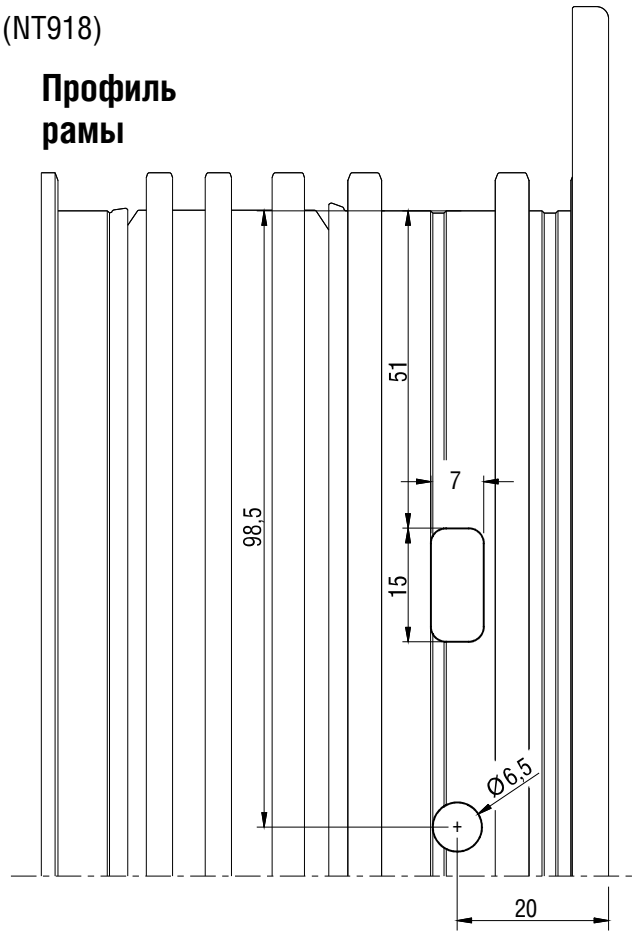
Отверстия для установки углового сухаря 595923 (NT923)



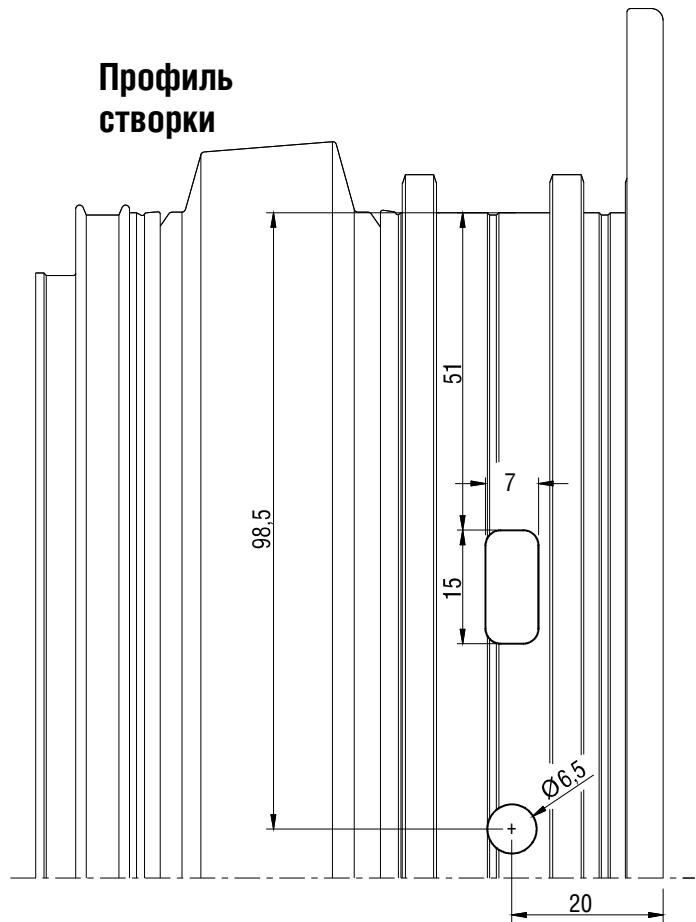
10 - Отверстия для установки угловых сухарей 595918 (NT918)
(альтернатива 595500(NT50)+595510(NT51))



Профиль рамы

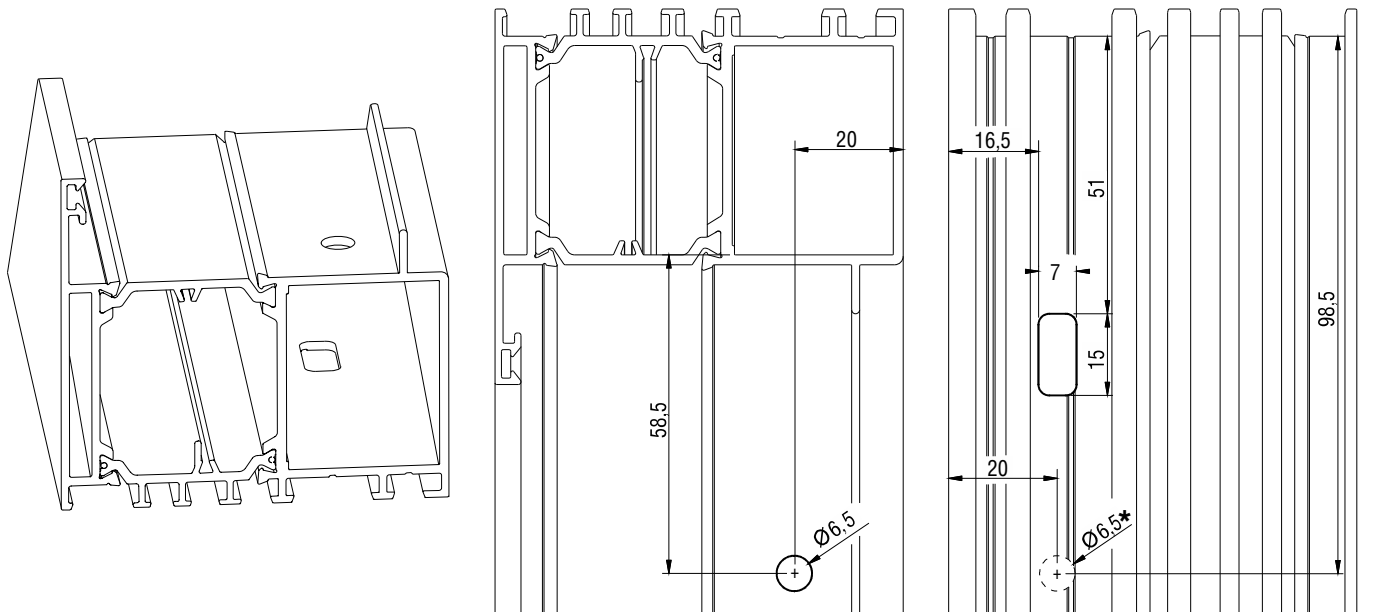


Профиль створки

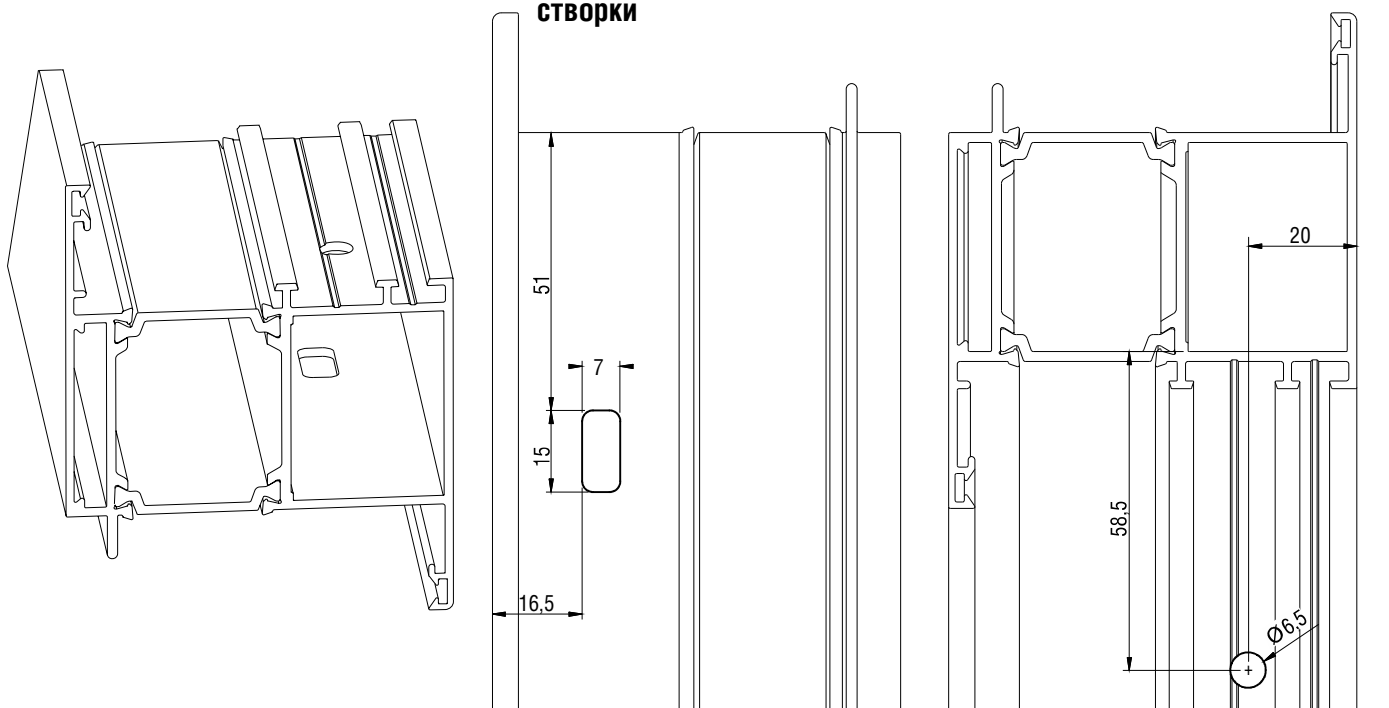


10 - Отверстия для установки угловых сухарей 595918 (NT918)/595919 (NT918A)

Профиль рамы

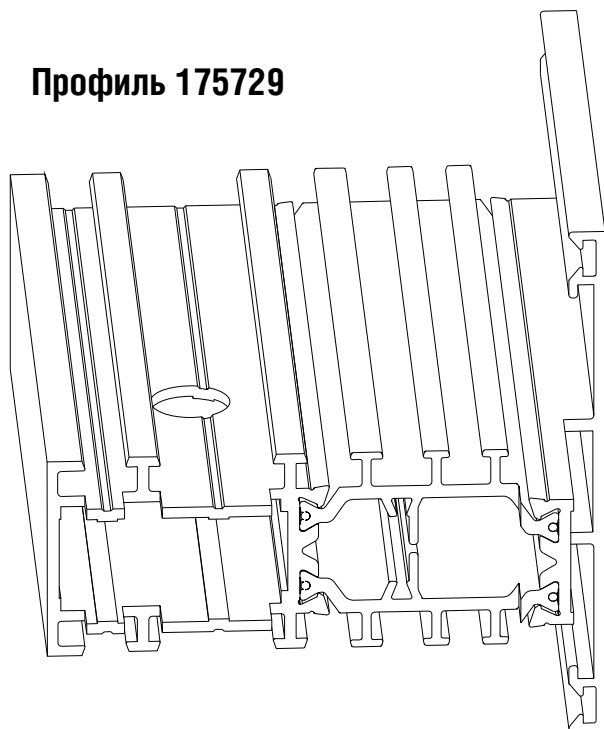


Профиль створки



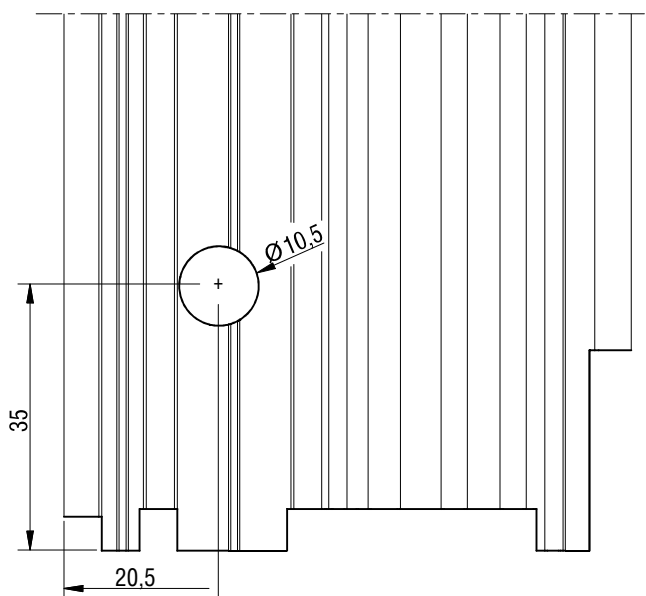
3 - Отверстия для установки рядовых сухарей 595003 (NT03) и 595004 (NT04).

Профиль 175729

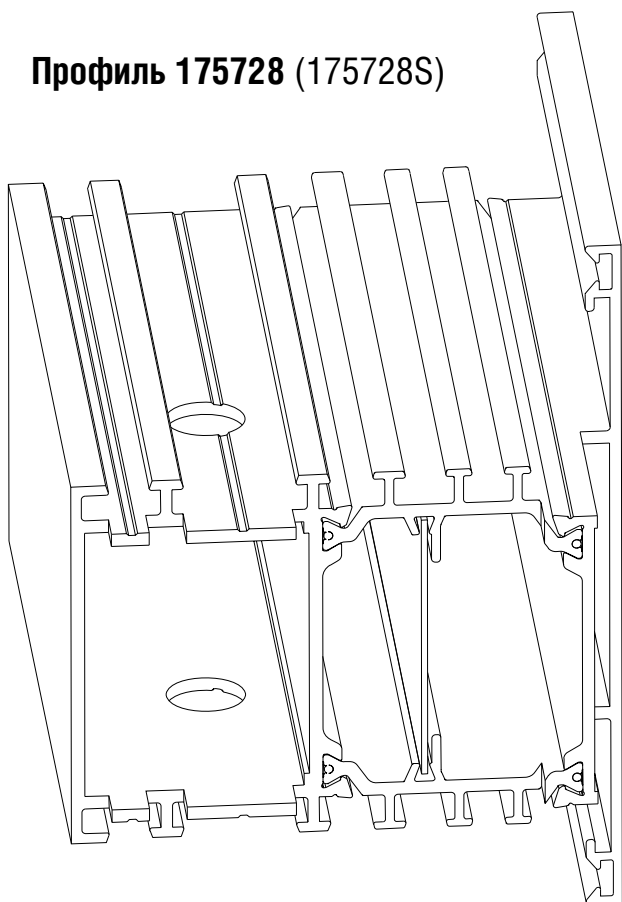


3

595003 (NT03)

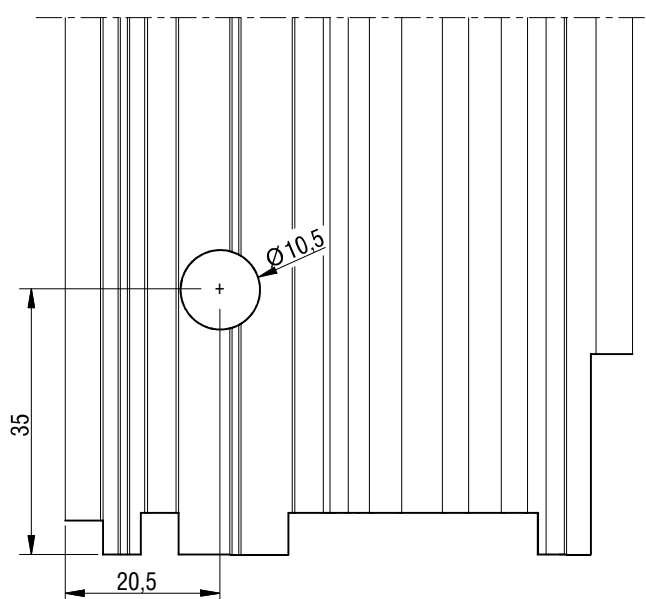


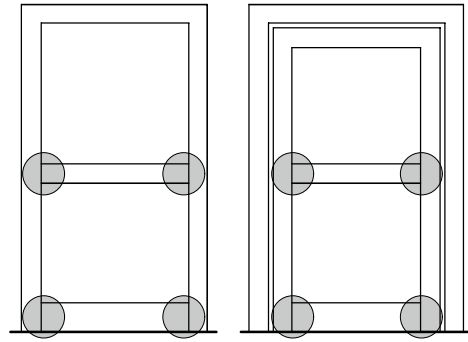
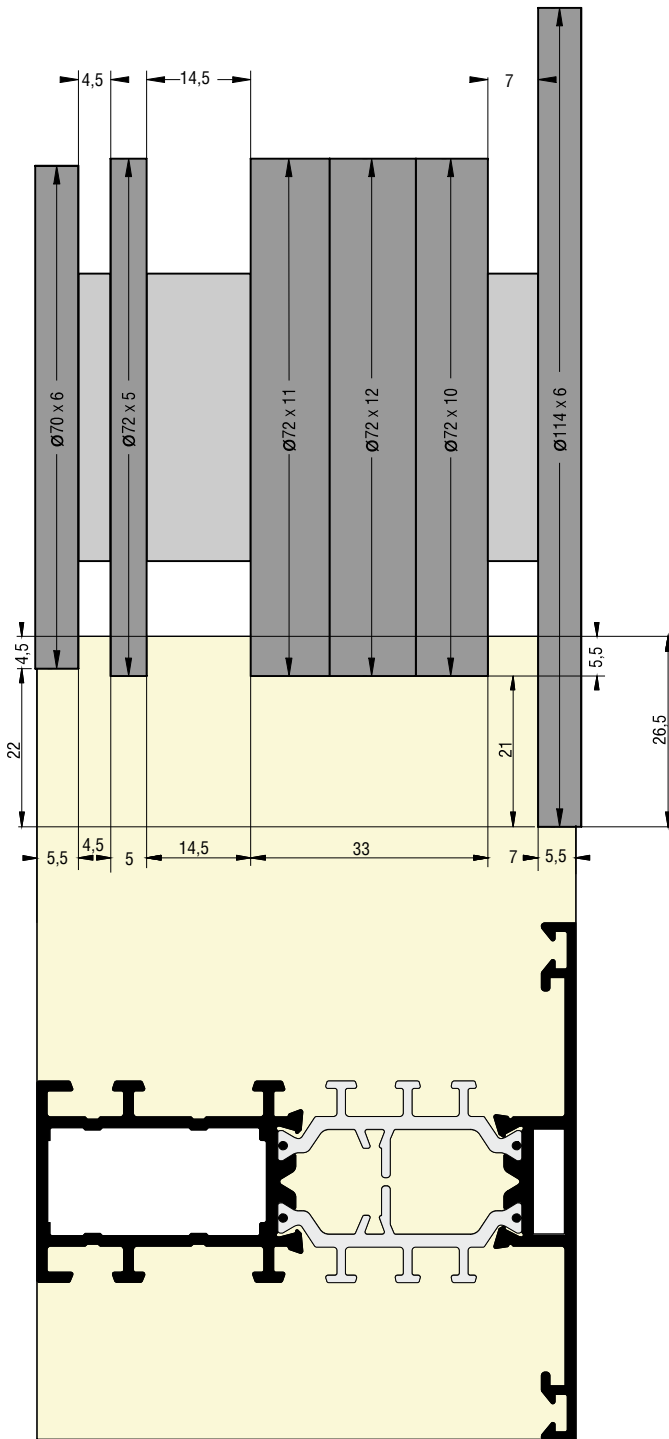
Профиль 175728 (175728S)



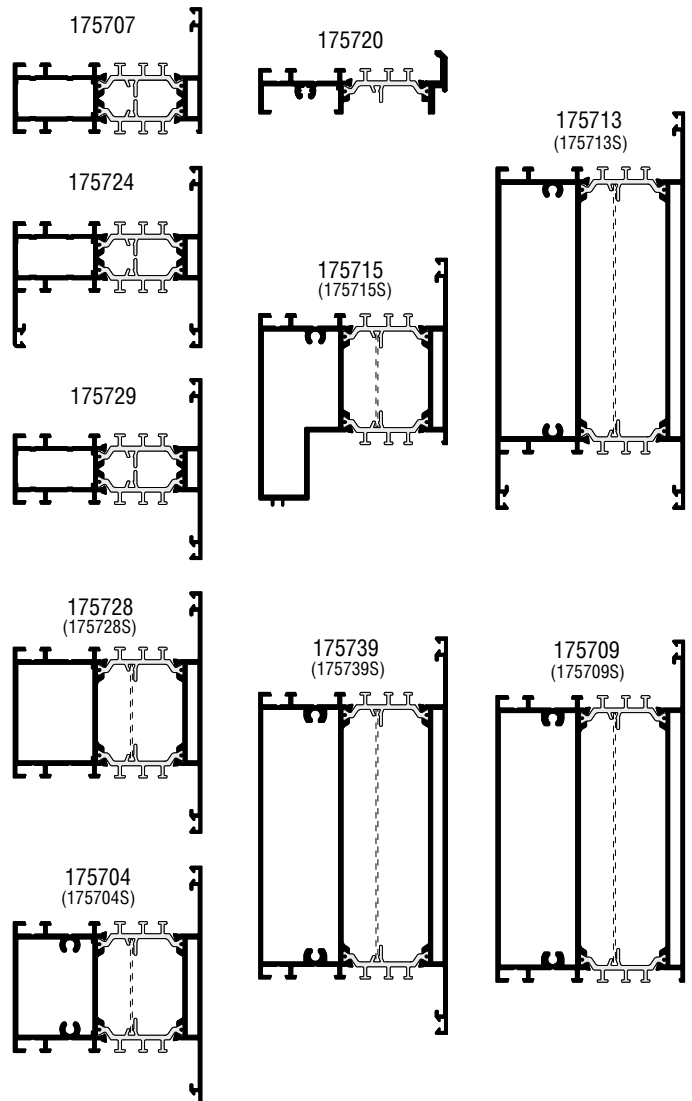
3

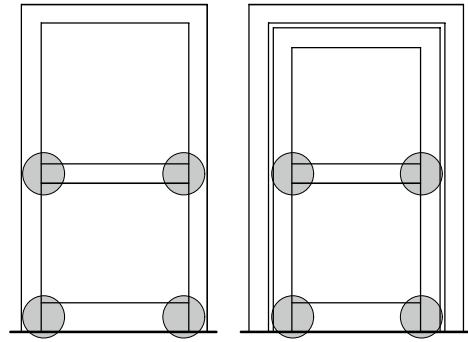
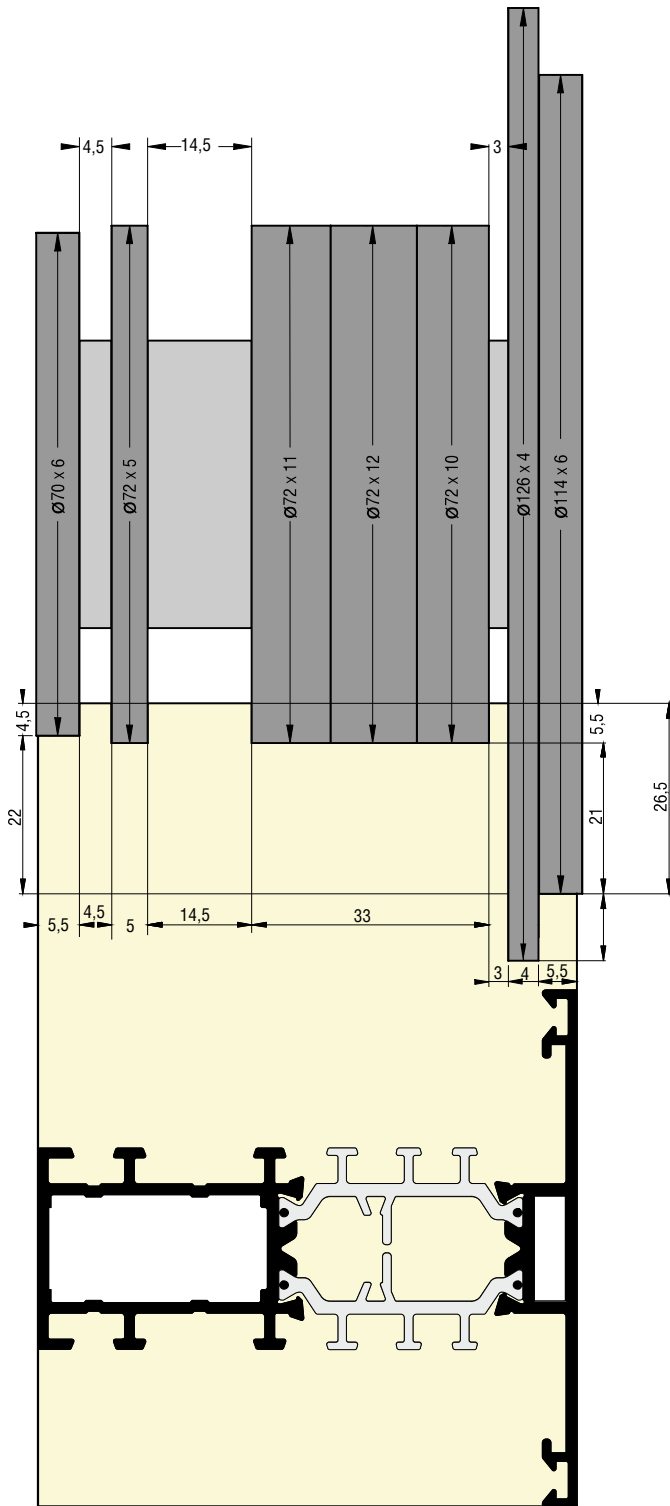
595004 (NT04)





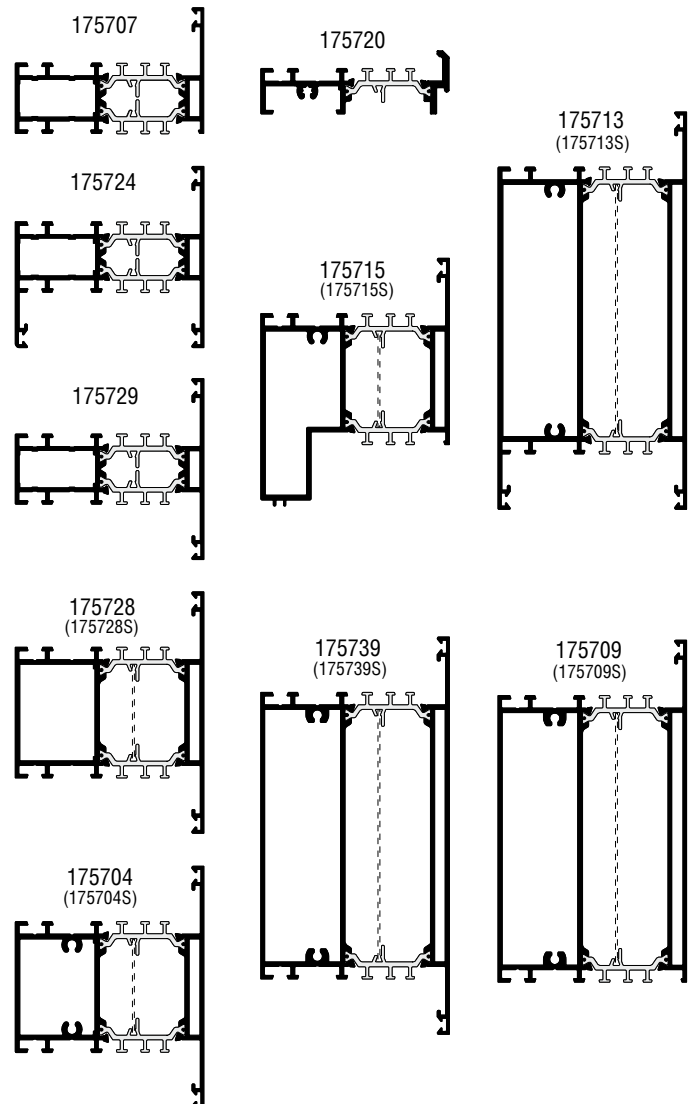
975001 (NH01001)
Фреза наборная для профильной системы NewTec 75tt Hi

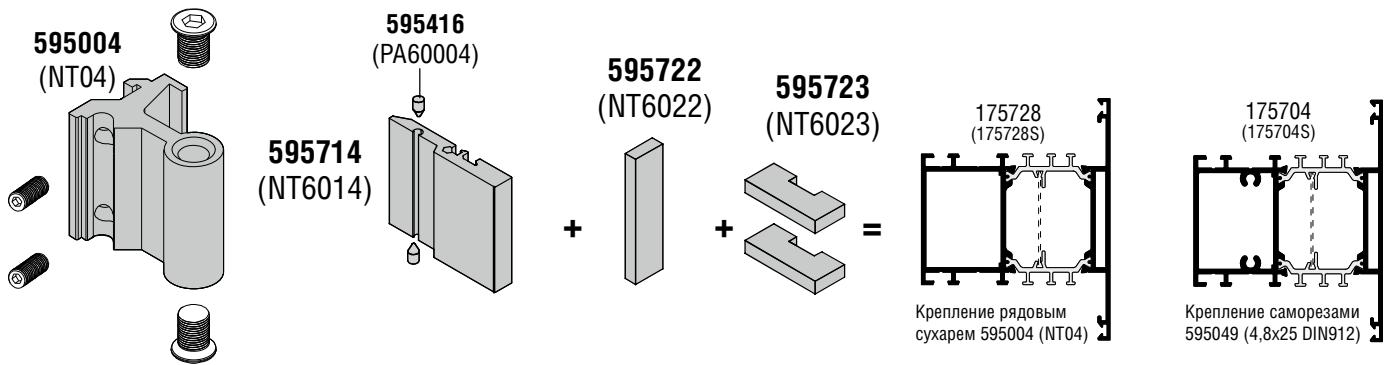
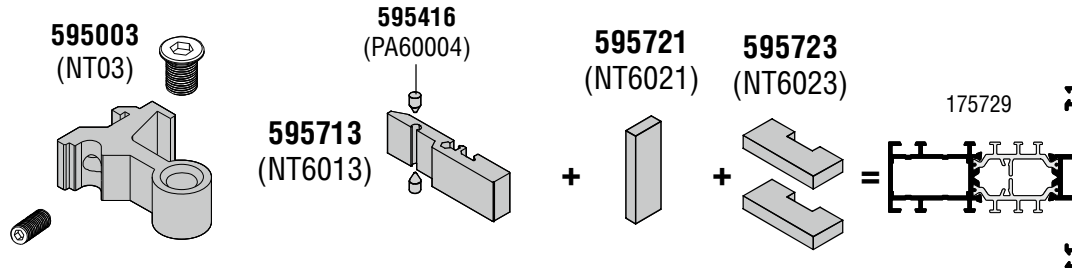
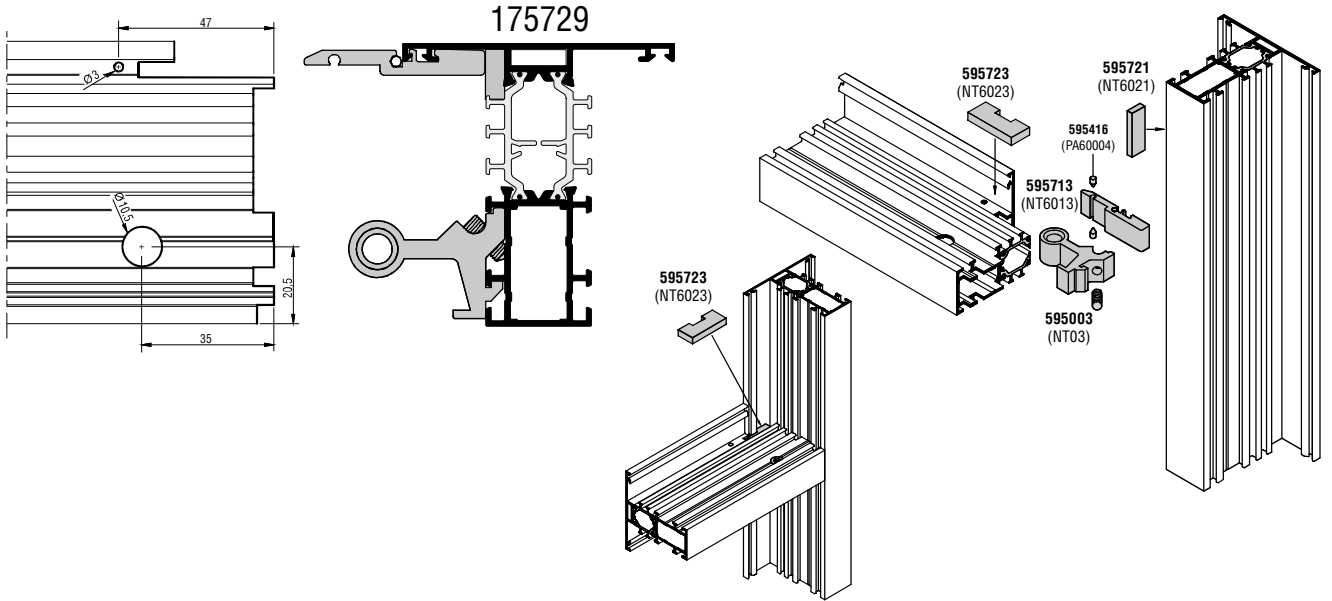




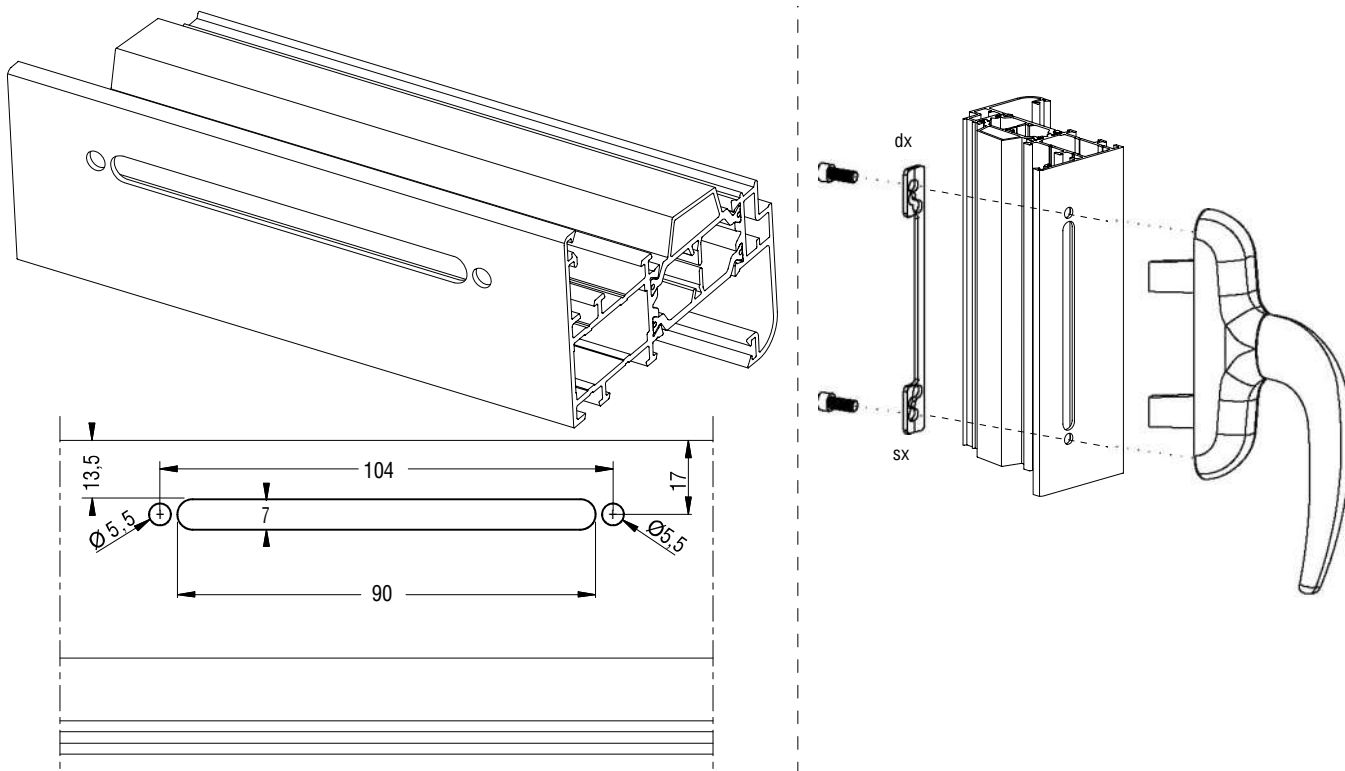
975002

Фреза наборная для профильной системы NewTec 75tt Hi с применением закладных элементов внешней камеры

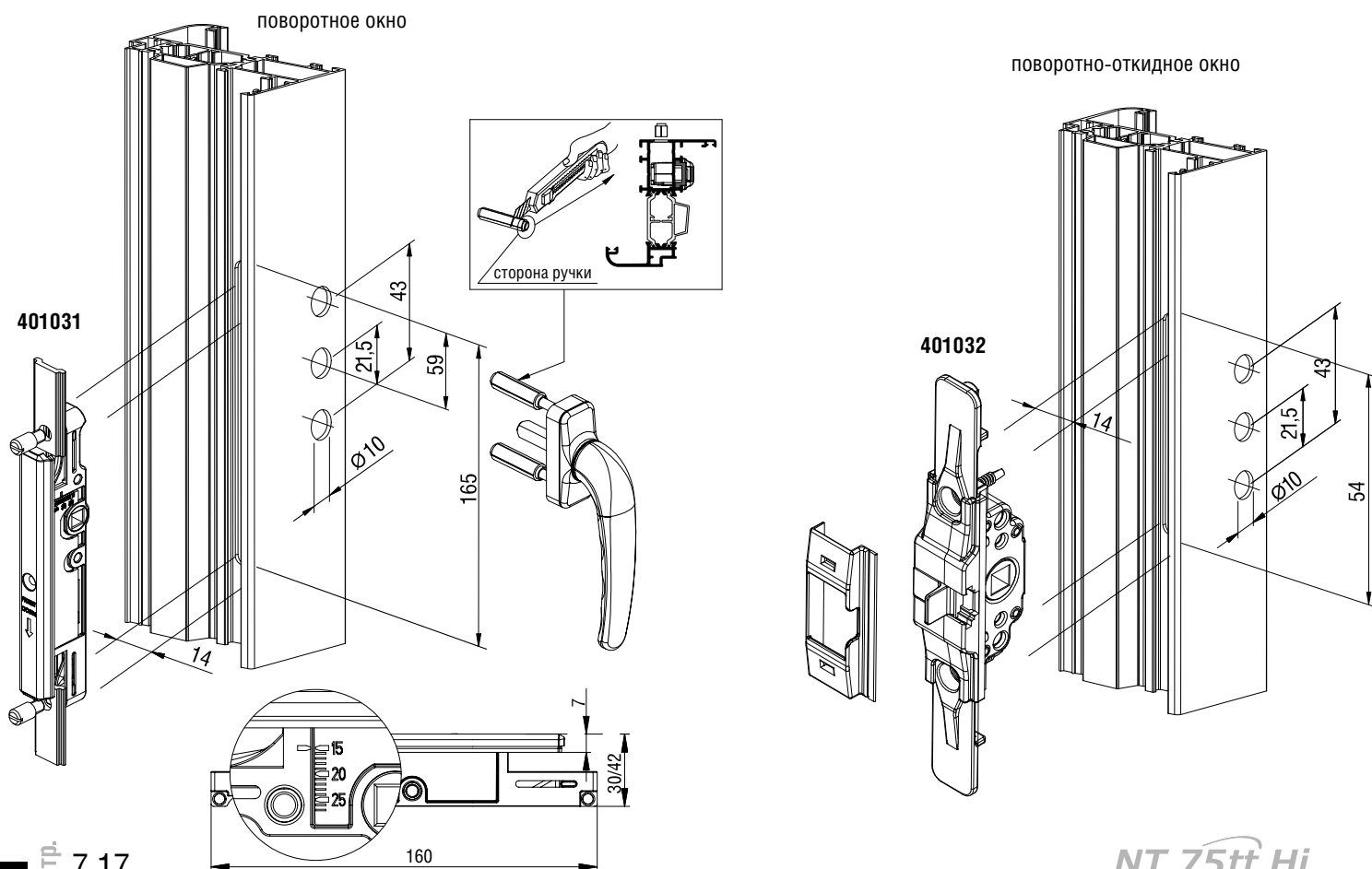




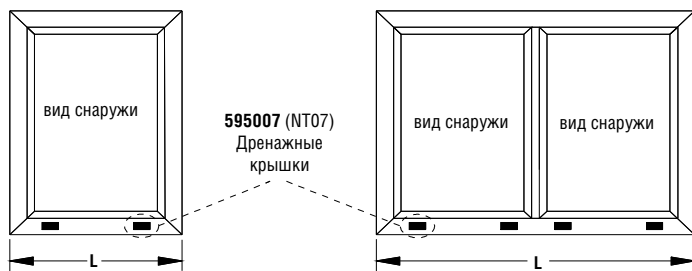
4 - Отверстия для установки оконных ручек 495116 (NT116), 495120 (NT120) и 595004 (NT117).



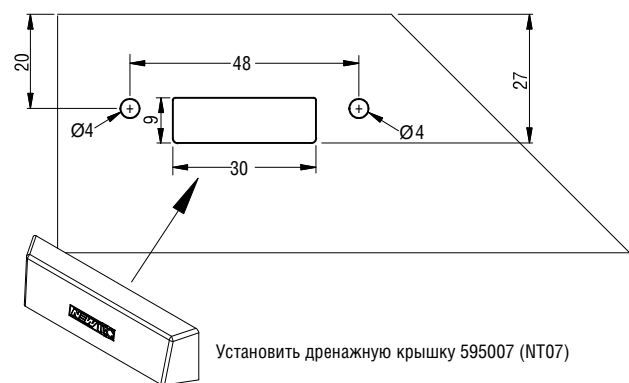
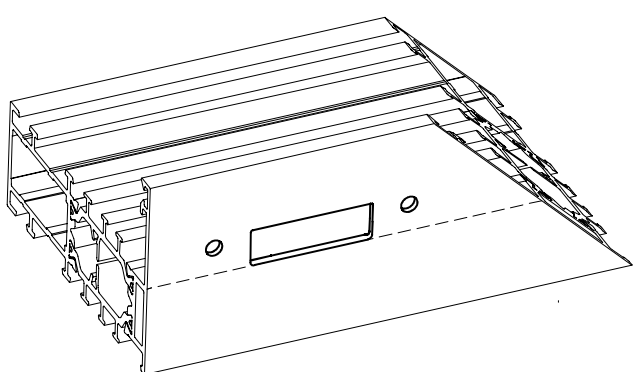
- Отверстия для установки редукторов 401031 и 401032 для штифтовых ручек.



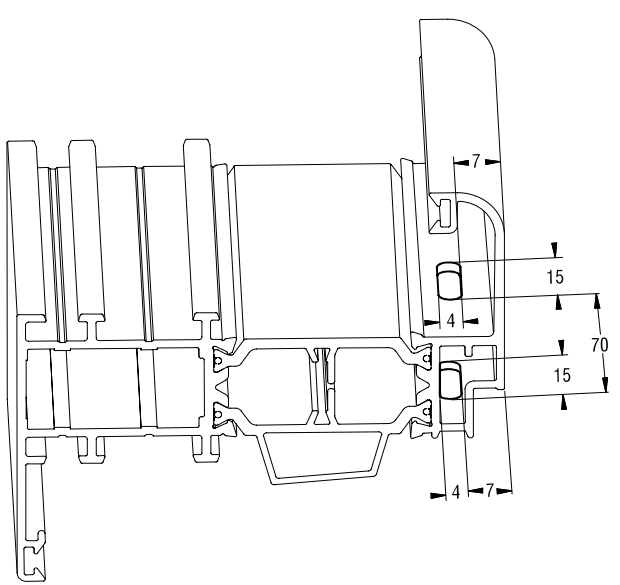
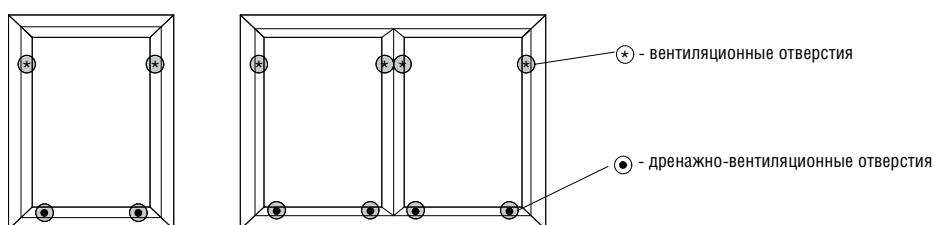
5 - Дренажные отверстия в раме.



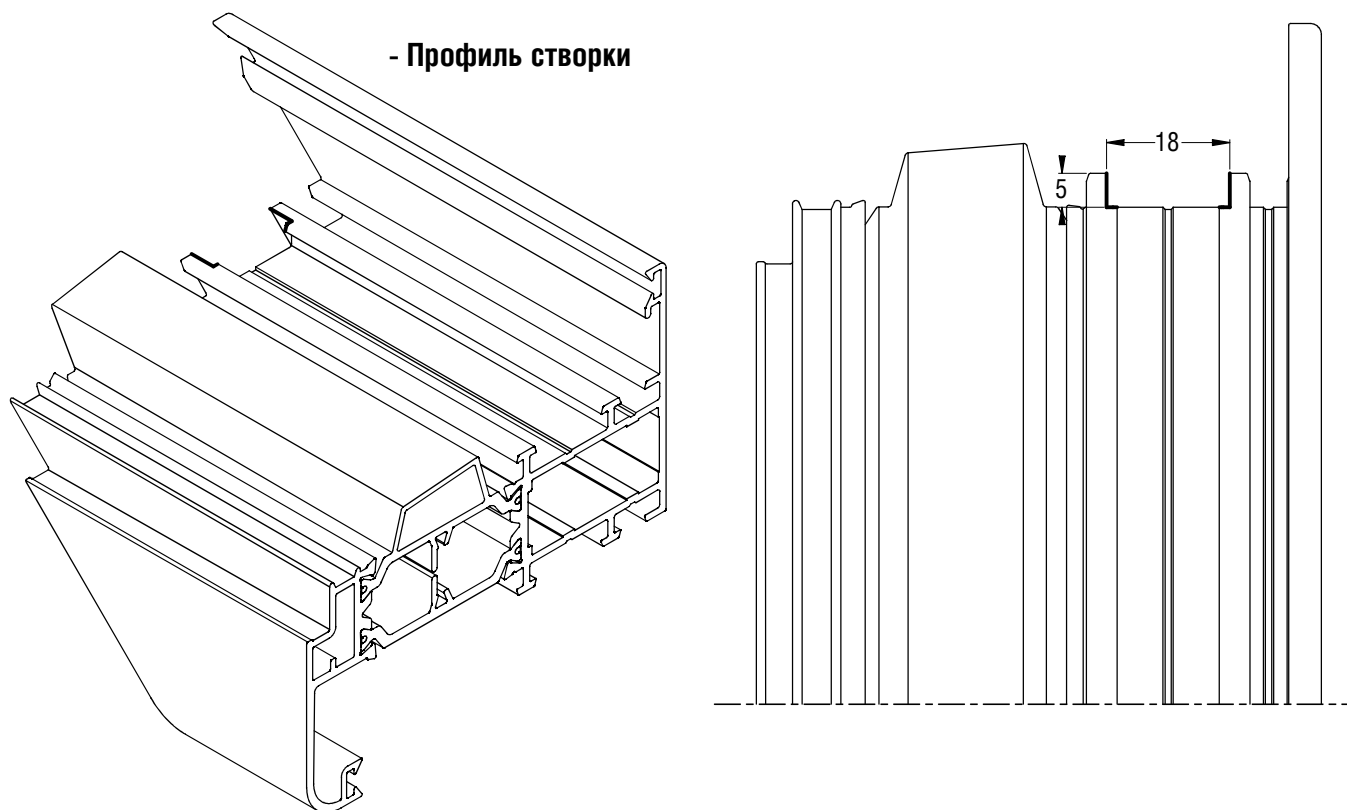
Внимание!
 при ширине рамы $L \leq 1200$ мм. - min. 3 дрен. отв.
 при ширине рамы $L > 1200$ мм. = 1500 мм. - min. 4 дрен. отв.
 при ширине рамы $L > 1500$ мм. - min. 4 дрен. отв.



6 - Дренажные и вентиляционные отверстия в створки.

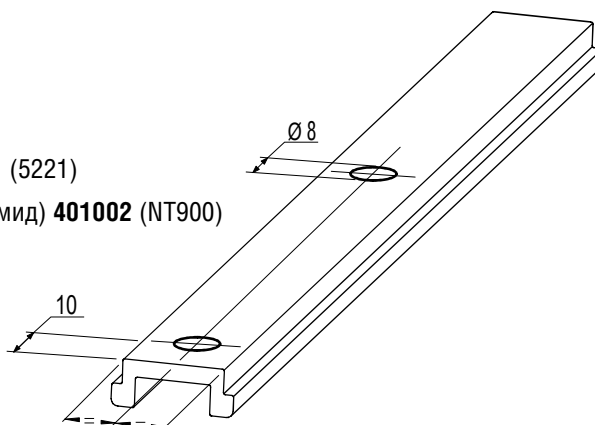


7 - Вырубка уса створки (под приводную тягу)



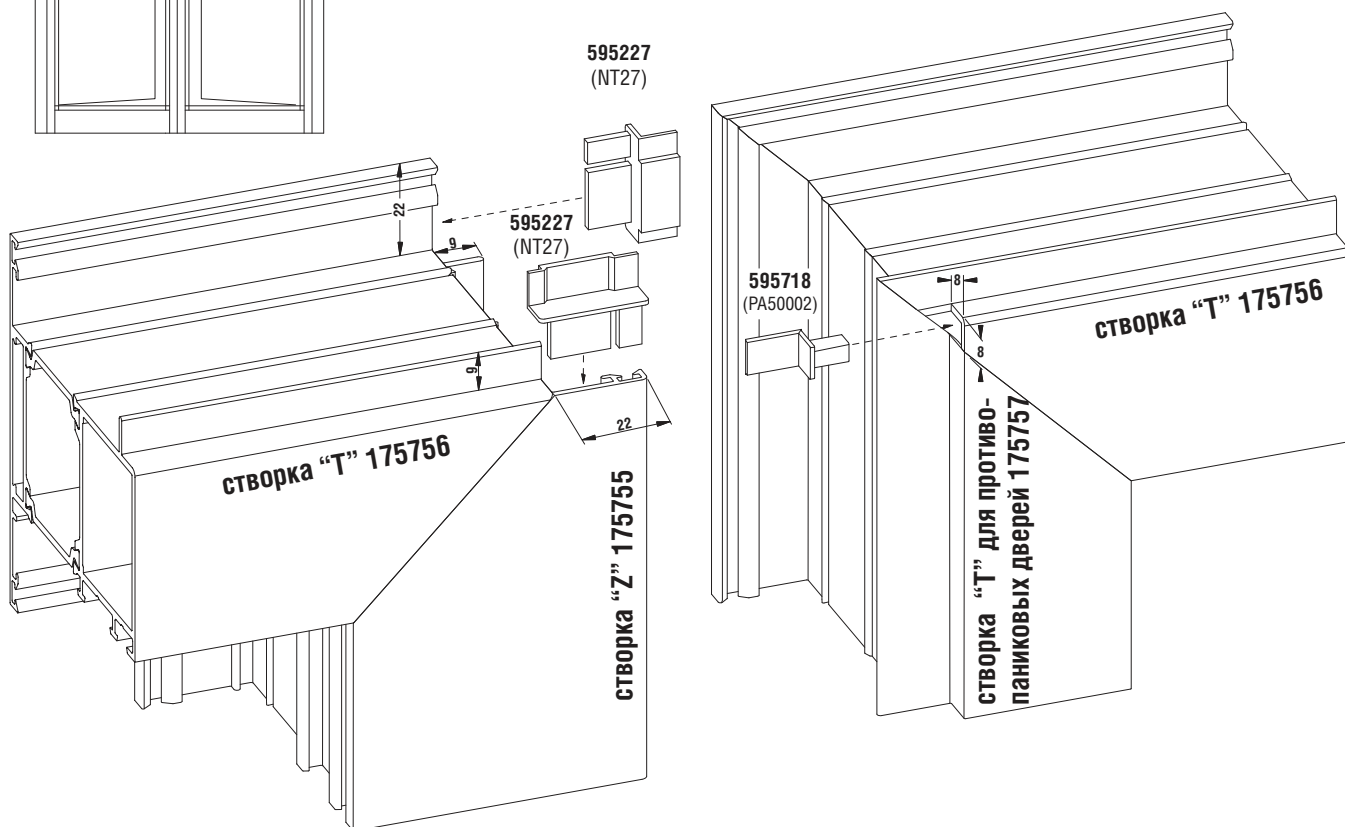
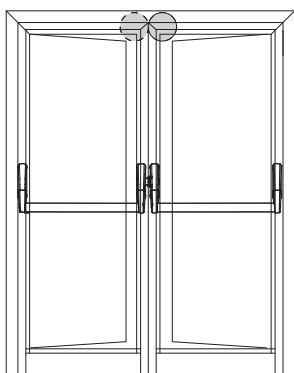
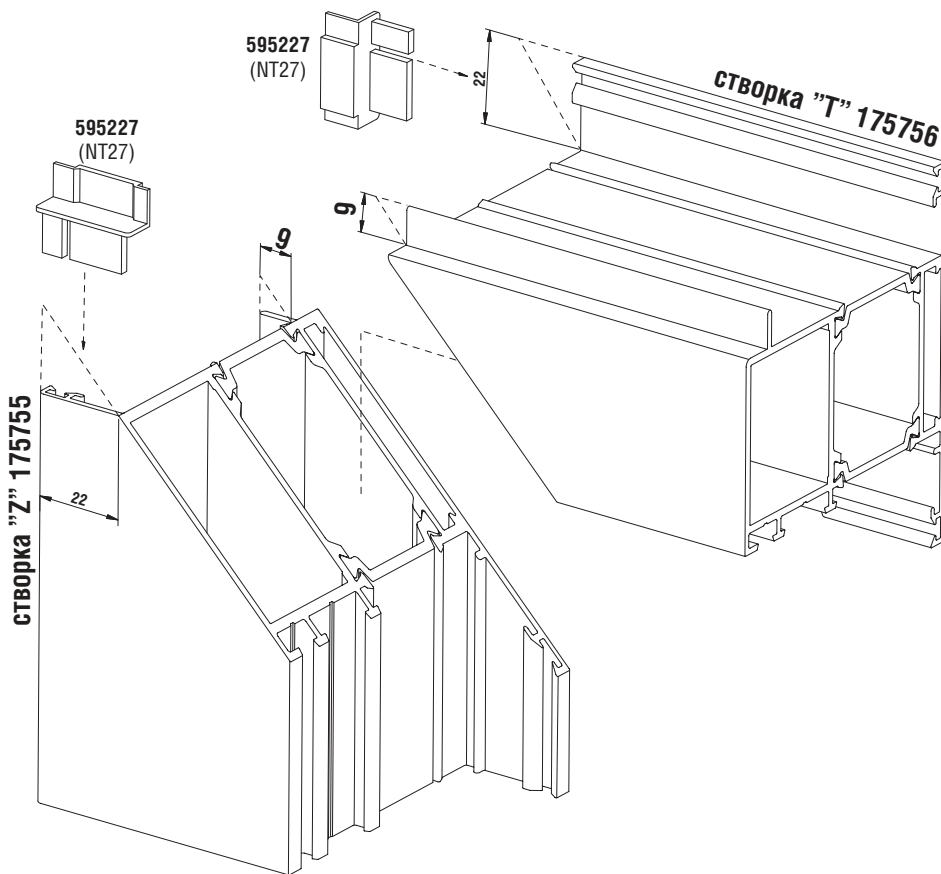
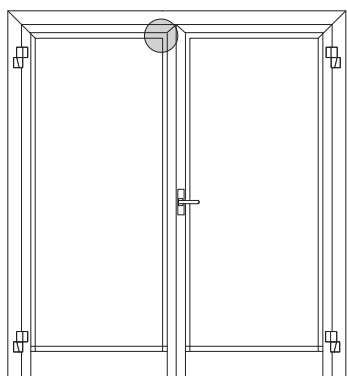
8 - Отверстия в приводной тяге

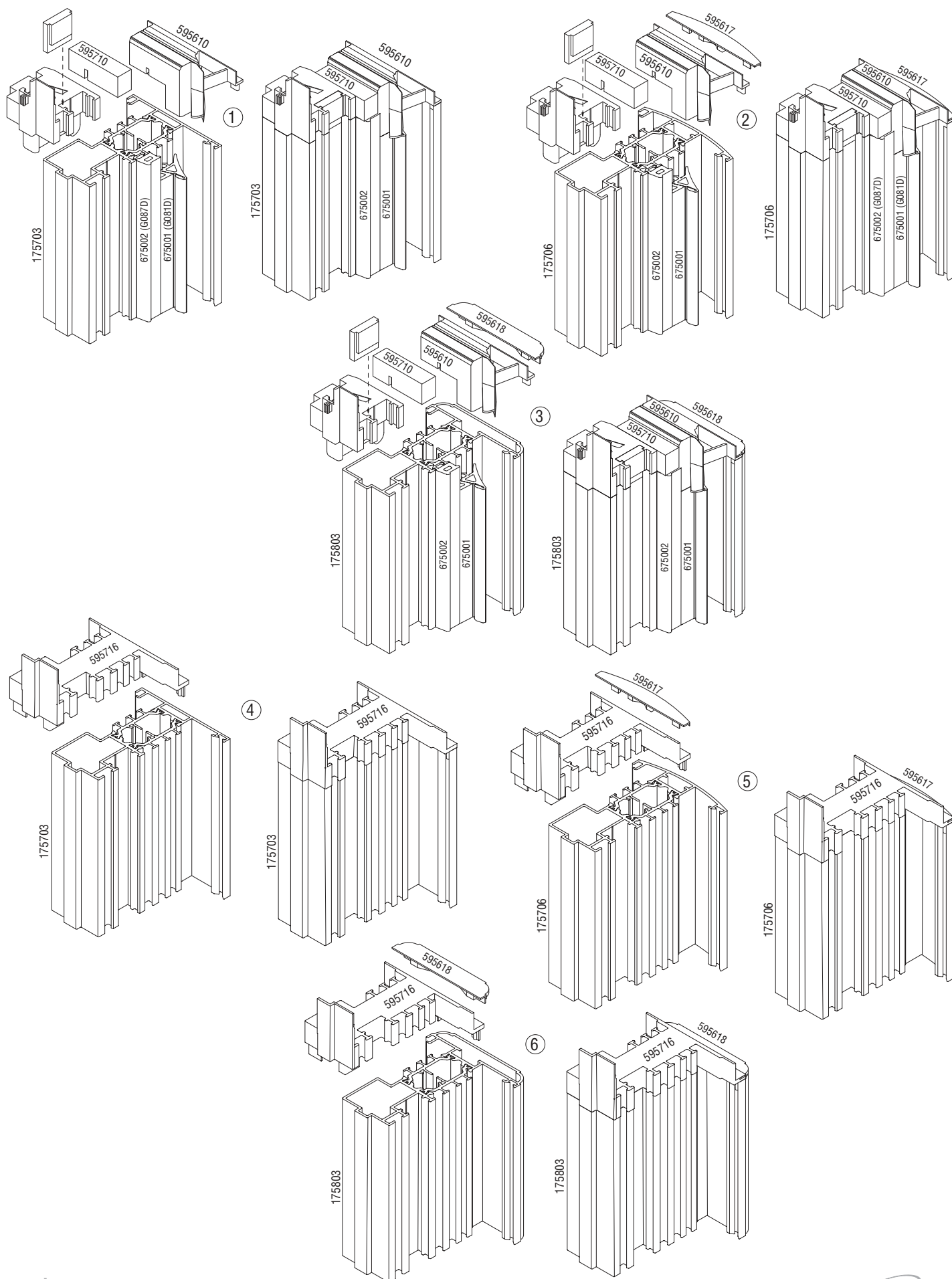
- Профиль тяги **295221** (5221)
- Профиль тяги (полиамид) **401002** (NT900)

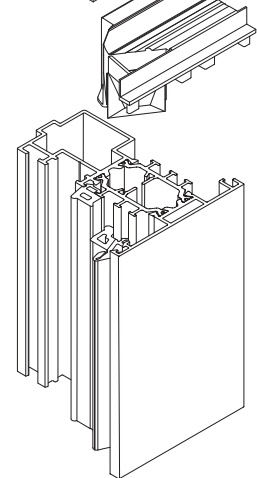
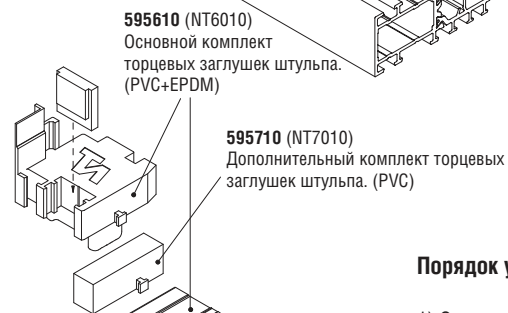
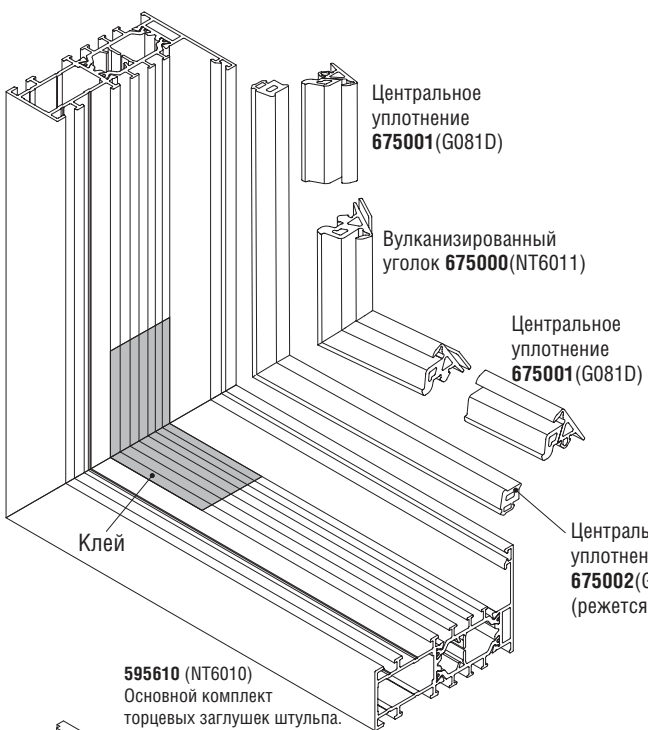


Примечание:

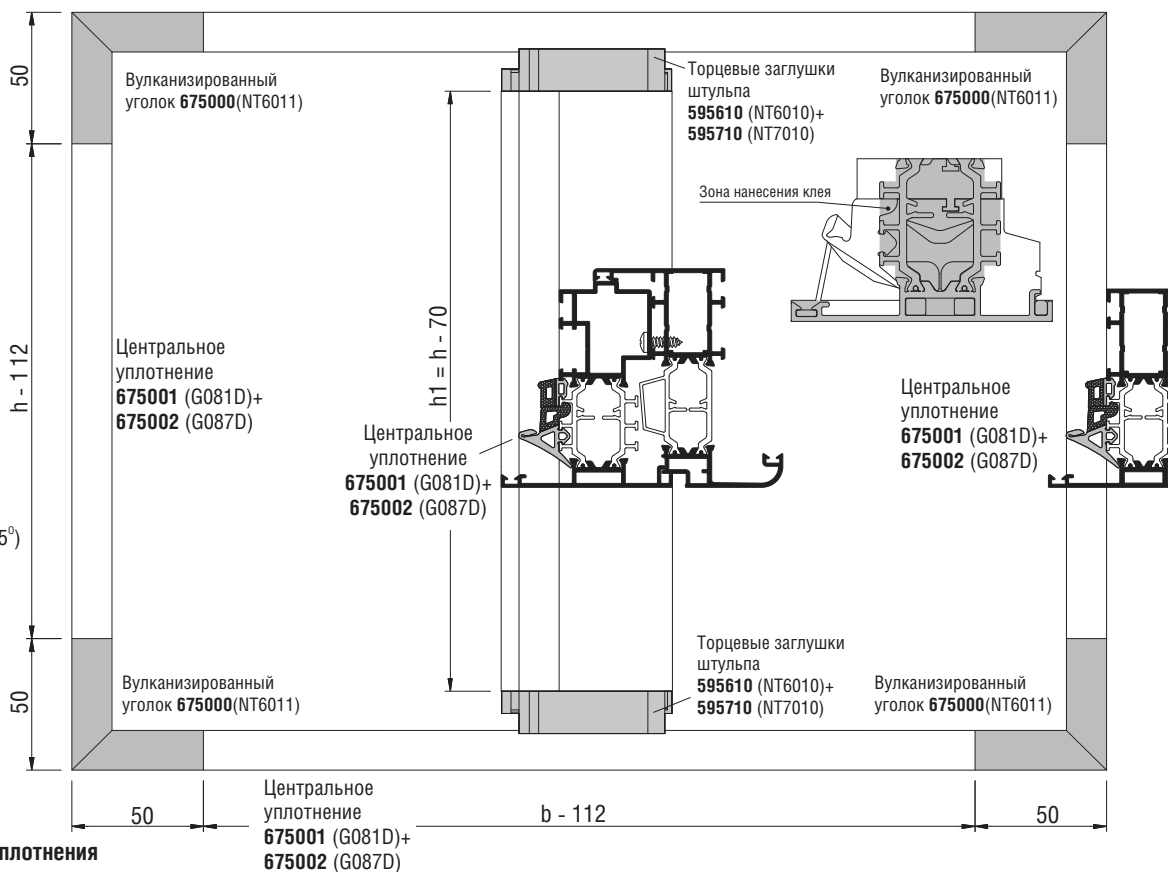
- Всегда используйте анодированные или не окрашенные тяги.
- Смазывайте тяги и фурнитурный паз створки перед тем как их установить.
- Повторяйте смазку каждые 3 года (или 5000 циклов открывания)







Центральное уплотнение
675001 (G081D)+
675002 (G087D)



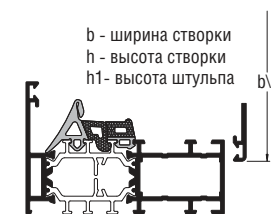
Порядок установки центрального уплотнения

- 1) Отрежьте центральное уплотнение 675001 (G081D) в соответствии со следующими размерами
 $b - 112$ } от 0 до 1000 мм $b, h + 1\%$, где b и h - ширина и высота
 $h - 112$ } более 1000 мм $b, h + 0,5\%$ створки, соответственно
 - 2) Обезжирьте торцевые поверхности центрального уплотнения 675001 (G081D) и уголка 675000 (NT6011)
 - 3) Приклейте специальным клеем для резины 595634 (DW2000) уголки 675000 (NT611) к центральному уплотнению 675001 (G081D)
 - 4) Нанесите клей 595634 в углы рамы, на места установки уголков для центрального уплотнения 675000 (NT611) и посадки уплотнителя 675002 (G087D)
 - 5) Вставьте уплотнение в посадочное место рамы
 - 6) Отрежьте уплотнение 675002 (G087D) согласно схеме под углом 45° с каждой стороны
 - 7) Обезжирьте торцевые поверхности центрального уплотнения 675002 (G087D) и нанесите на них клей 595634 (DW2000)
 - 8) Вставьте уплотнения в посадочное место рамы, последовательно склеивая их торцевые части.
- Для облегчения установки уплотнения в раму, рекомендуется использовать силиконовый спрей 595678 в качестве смазки.

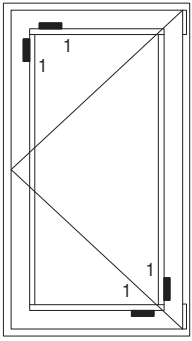
При установке центрального уплотнения на штапел окна, его размер рассчитывается следующим образом:

от 0 до 1000 мм $h1 + 1\%$ где $h1$ - высота штапеля
 более 1000 мм $h1 + 0,5\%$

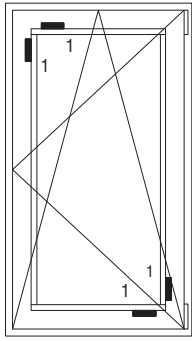
Уплотнение устанавливается в специальный паз штапеля, на который предварительно установлены и приклеены торцевые заглушки



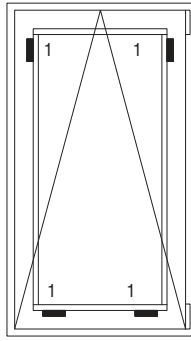
Поворотное окно.



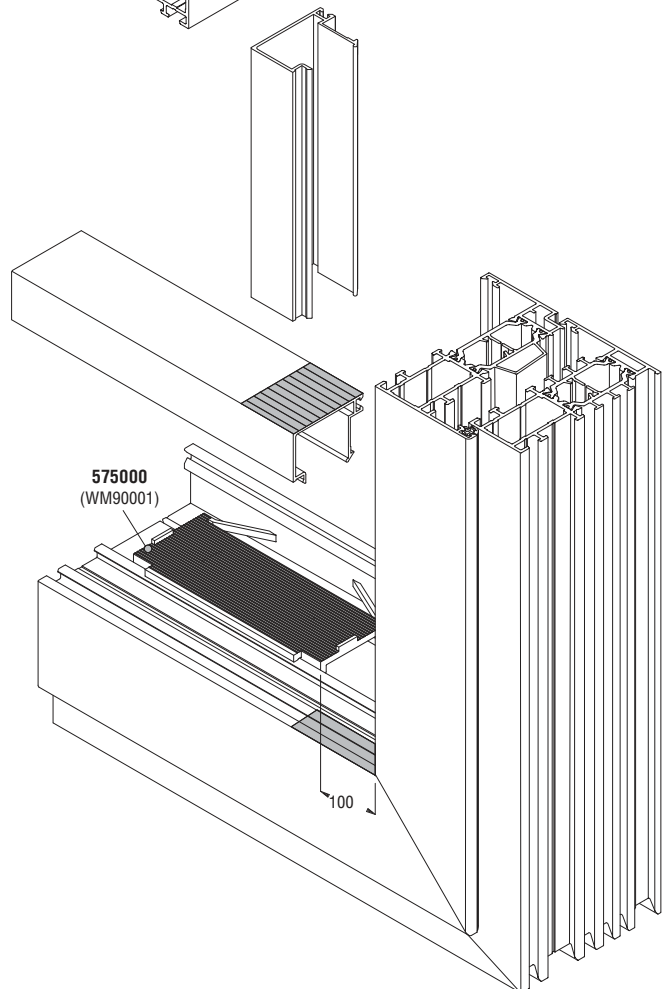
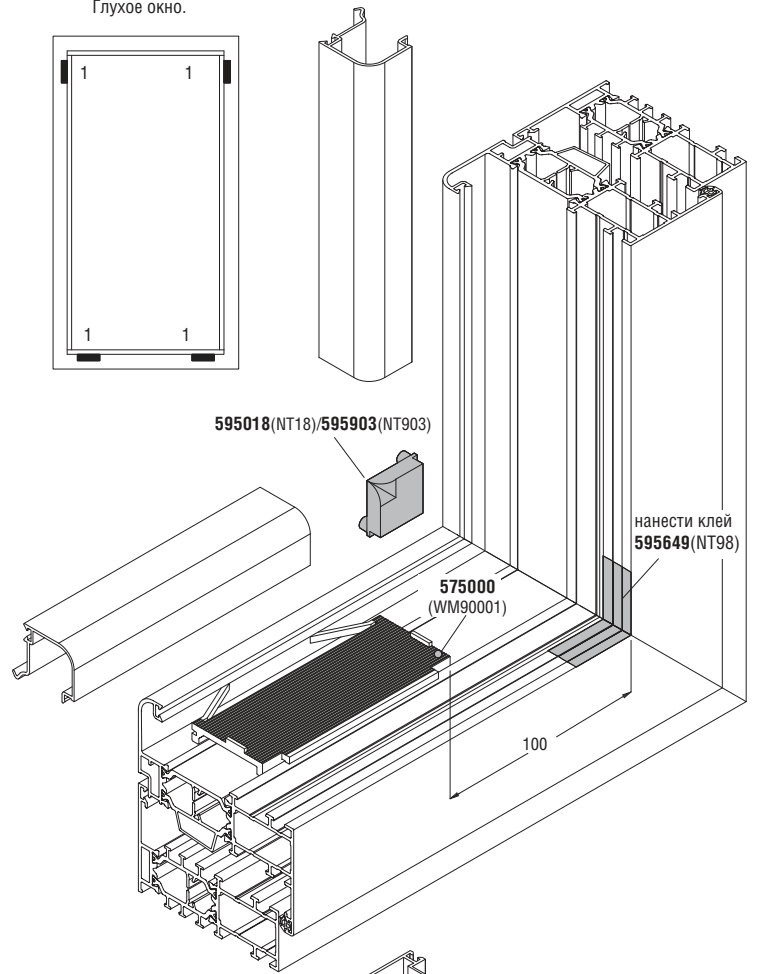
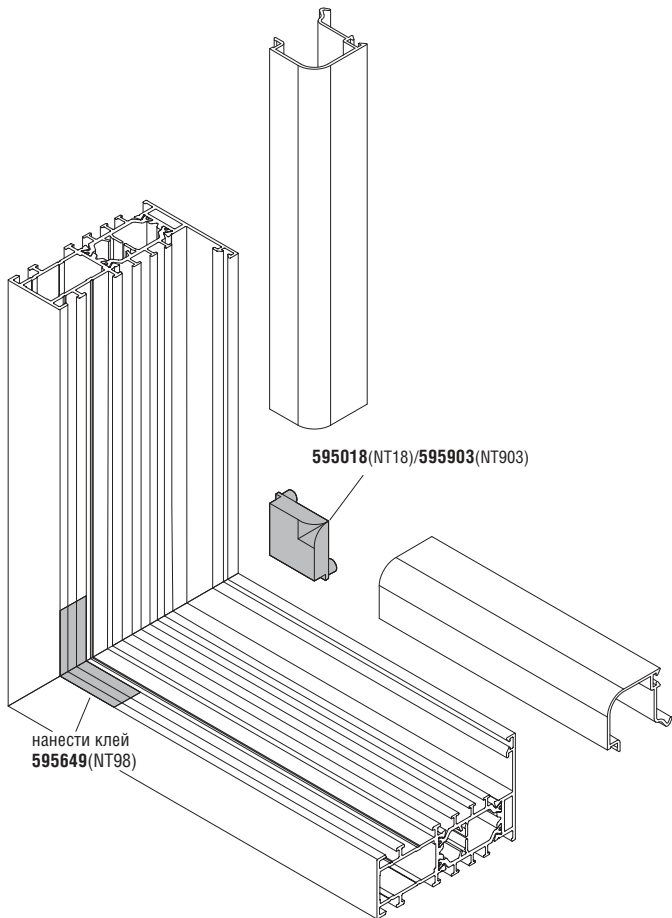
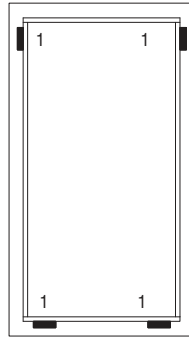
Поворотно-откидное окно.



Фрамуга.

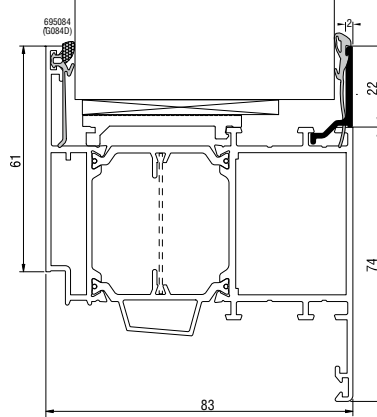
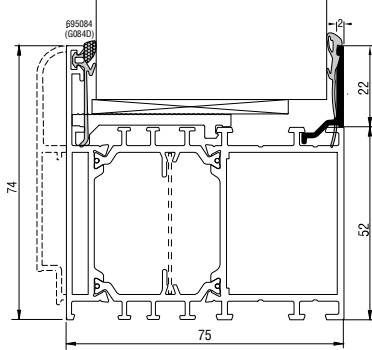


Глухое окно.



17	B	44		295128 (5128)		
18	B					
19	A					
20	A					
21	B	40		295188 (5188)		295416 (5416)
22	B					
23	A					
24	A					
25	B	36		295106 (5106)	295266 (5266)	295415 (5415)
26	B					
27	A					
28	A					
28	B	33		295132 (5132)	295129 (5129)	295414 (5414)
29	B					
30	A					
31	A					
31	B	30		295260 (5260)	295269 (5269)	
32	B					
33	A					
34	A					
35	B	26		295259 (5259)	295268 (5268)	295412 (5412)
36	B					
37	A					
38	A					
39	B	22		295258 (5258)	295607 (5607)	
40	B					
41	A					
42	A					
43	B	18		295257 (5257)		
44	B					
45	A					
46	A					
47	B	15		295256 (5256)		
48	B					
49	A					
50	A					
51	B	10		295431 (5431)		
52	B					
53	A					
54	A					
56	B	5		295499 (5499)		
57	B					
58	A					
59	A					
59	B	2		295186 (5186)		
60	B					
61	A					
62	A					

25	B	44		295128 (5128)		
26	B					
27	A					
28	A					
29	B	40		295188 (5188)		295416 (5416)
30	B					
31	A					
32	A					
33	B	36		295106 (5106)	295266 (5266)	295415 (5415)
34	B					
35	A					
36	A					
36	B	33		295132 (5132)	295129 (5129)	295414 (5414)
37	B					
38	A					
39	A					
39	B	30		295260 (5260)	295269 (5269)	
40	B					
41	A					
42	A					
43	B	26		295259 (5259)	295268 (5268)	295412 (5412)
44	B					
45	A					
46	A					
47	B	22		295258 (5258)	295607 (5607)	
48	B					
49	A					
50	A					
51	B	18		295257 (5257)		
52	B					
53	A					
54	A					
55	B	15		295256 (5256)		
56	B					
57	A					
58	A					
59	B	10		295431 (5431)		
60	B					
61	A					
62	A					
64	B	5		295499 (5499)		
65	B					
66	A					
67	A					
67	B	2		295186 (5186)		
68	B					
69	A					
70	A					

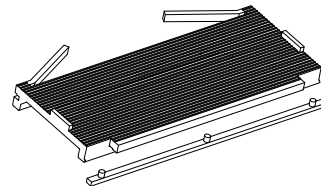


- **695083 (G083D)** Уплотнение внутреннее (5-6 мм.)

- **695082 (G082D)** Уплотнение внутреннее (3-4 мм.)

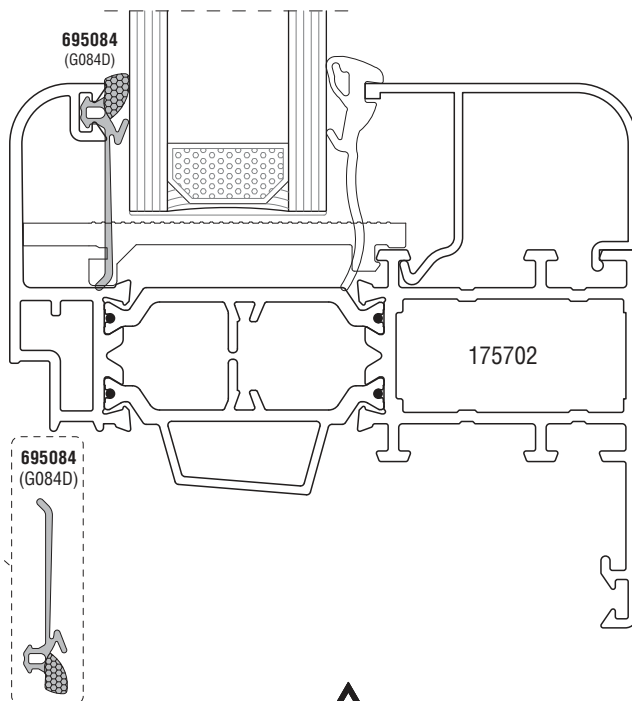
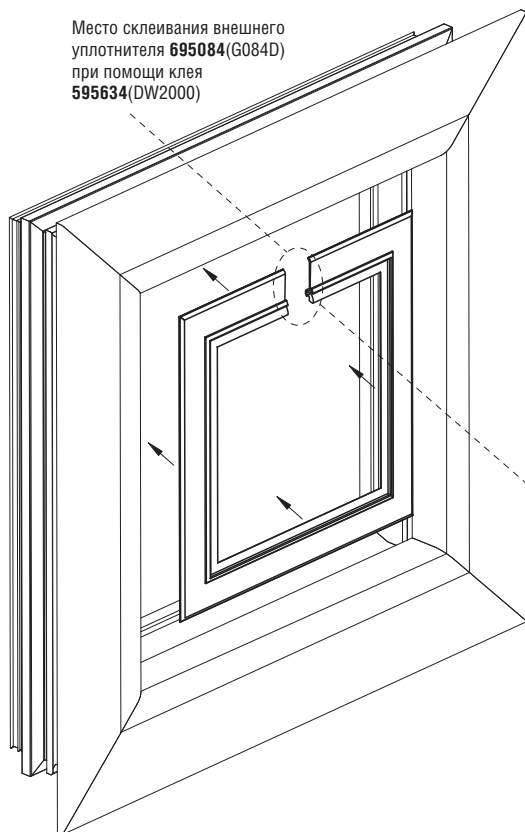
A	695082	3-4 мм.
B	695083	5-6 мм.

575000 (WM90001)
Подкладка под стеклопакет опорная.

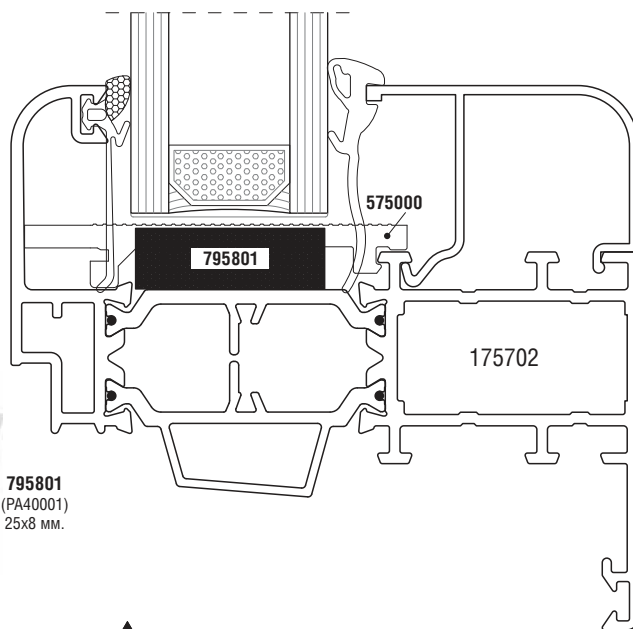
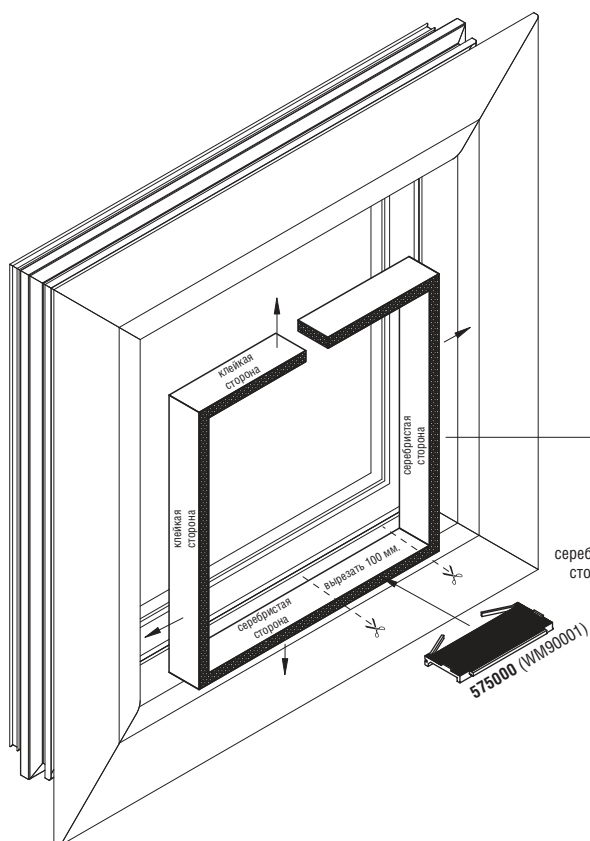


- **695084 (G084D)** Уплотнение внешнее (3-4 мм.) (смешанное)

Место склеивания внешнего
уплотнителя **695084**(G084D)
при помощи клея
595634(DW2000)



Уплотнение **695054** (G084D) устанавливается во внешний паз
профиля без разрыва в углах конструкции, как показано на схеме.



Удалить защитную пленку с клейкой стороны изоблока **795801** (PA40001)
и приклеить его к внутренней стороне створки (рамы).
Вырезать кусочки изоблока на нижней стороне для установки опорных
подкладок **575000** (WM90001)

Диапазон применения поворотно-откидных комплектов (премиум вариант).

max. вес створки 120 кг
(с использованием углового усилителя 401111(NT111/1))

высота створки.

2800	0	0	0	32	26	22	20	17	15	14	13	12	11	10	9
2700	0	0	0	33	28	23	20	18	16	15	13	12	11	10	10
2600	0	0	0	35	29	24	21	19	17	15	14	13	12	11	10
2500	0	0	0	0	30	26	22	20	18	16	14	13	12	11	11
2400	0	0	0	0	31	27	23	21	18	17	15	14	13	12	11
2300	0	0	0	0	33	28	24	22	19	17	16	15	14	13	12
2200	0	0	0	0	35	30	26	23	20	18	17	15	14	13	12
2100	0	0	0	0	0	31	27	24	21	19	18	16	15	14	13
2000	0	0	0	0	0	33	29	25	23	21	19	17	16	15	14
1900	0	0	0	0	0	35	30	27	24	22	20	18	17	16	15
1800	0	0	0	0	0	0	32	29	26	23	21	19	18	17	15
1700	0	0	0	0	0	0	34	30	27	25	23	21	19	17	15
1600	0	0	0	0	0	0	0	32	29	26	24	22	20	17	15
1500	0	0	0	0	0	0	0	35	31	28	26	23	20	17	14
1400	0	0	0	0	0	0	0	0	34	31	28	23	20	16	13
1300	0	0	0	0	0	0	0	0	0	33	28	23	19	15	12
1200	0	0	0	0	0	0	0	0	0	33	28	22	17	13	10
1100	0	0	0	0	0	0	0	0	0	33	26	19	15	11	8
1000	0	0	0	0	0	0	0	0	0	30	22	16	12	8	5
900	0	0	0	0	0	0	0	0	0	26	18	12	8	5	X
800	0	0	0	0	0	0	0	0	30	20	13	8	X	X	X
700	0	0	0	0	0	0	0	30	19	11	5	X	X	X	X
600	0	0	0	0	0	0	0	23	11	X	X	X	X	X	X
	350	509	510	600	700	800	900	1000	1100	1200	1300	1400	1500	1600	1700

ширина створки.

max. вес створки 80 кг
(без использования углового усилителя 401111(NT111/1))

высота створки.

2800	0	25	25	20	17	14	12	11	10	9	8	7	7	6	6
2700	0	26	26	21	17	15	13	11	10	9	8	7	7	6	6
2600	0	27	27	22	18	15	13	12	10	9	9	8	7	7	6
2500	0	28	28	23	19	16	14	12	11	10	9	8	8	7	6
2400	0	30	29	24	20	17	15	13	11	10	9	9	8	7	6
2300	0	31	31	25	21	18	15	13	12	11	10	9	8	7	6
2200	0	33	32	26	22	19	16	14	13	11	10	9	8	7	6
2100	0	35	35	28	23	20	17	15	13	12	11	9	8	7	7
2000	0	0	35	30	24	21	18	16	14	13	11	9	8	7	6
1900	0	0	0	31	26	22	19	17	15	14	11	9	8	7	6
1800	0	0	0	33	28	24	20	18	16	14	11	9	8	7	5
1700	0	0	0	0	30	25	22	19	17	14	11	9	8	6	X
1600	0	0	0	0	32	27	24	21	17	14	11	9	7	5	X
1500	0	0	0	0	34	29	25	21	17	14	11	8	6	X	X
1400	0	0	0	0	0	31	27	21	17	14	9	6	5	X	X
1300	0	0	0	0	0	34	27	21	17	13	8	5	X	X	X
1200	0	0	0	0	0	35	27	21	16	10	6	X	X	X	X
1100	0	0	0	0	0	35	27	21	13	7	X	X	X	X	X
1000	0	0	0	0	0	33	25	14	7	X	X	X	X	X	X
900	0	0	0	0	0	0	21	11	X	X	X	X	X	X	X
800	0	0	0	0	0	28	13	X	X	X	X	X	X	X	X
700	0	0	0	0	0	15	X	X	X	X	X	X	X	X	X
600	0	0	0	0	21	X	X	X	X	X	X	X	X	X	X
	350	509	510	600	700	800	900	1000	1100	1200	1300	1400	1500	1600	1700

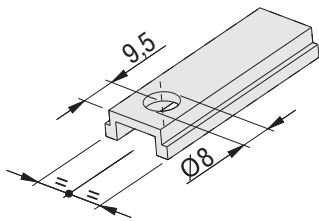
ширина створки.

- 0 - применение возможно при максимальной толщине стекол 32 мм. (без учета воздушных камер);
- X - применение не возможно;
- 16 - применение возможно при указанной максимальной толщине стекла (в данном примере 16 мм.) (без учета воздушных камер);

При изготовлении поворотно-откидных окон рекомендуется уменьшить габариты створки на 2 мм.

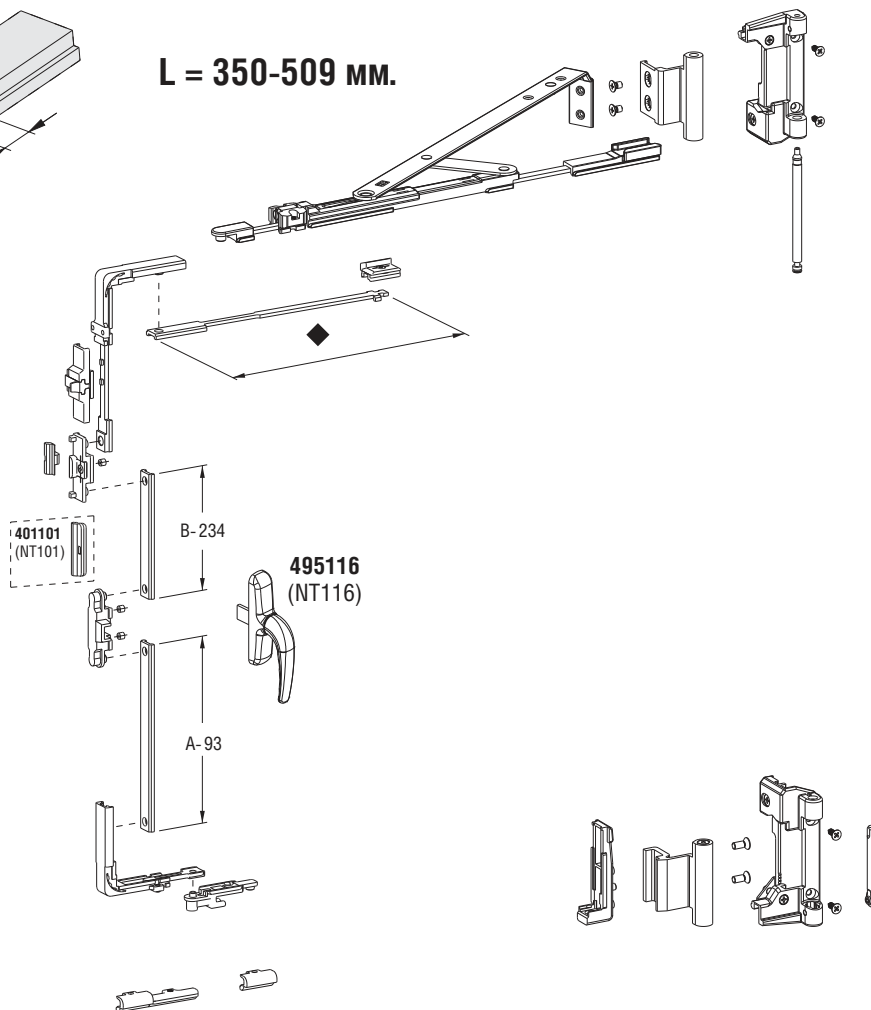


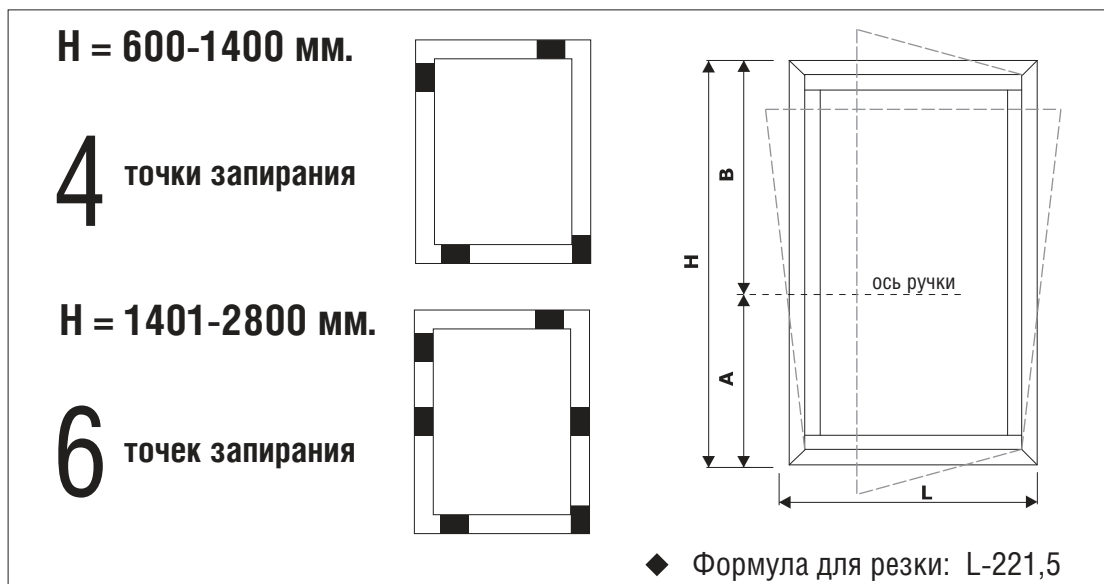
для обработки использовать пробивной пресс 995054 (PNZ 1) или 995044(PNZ 1/N)



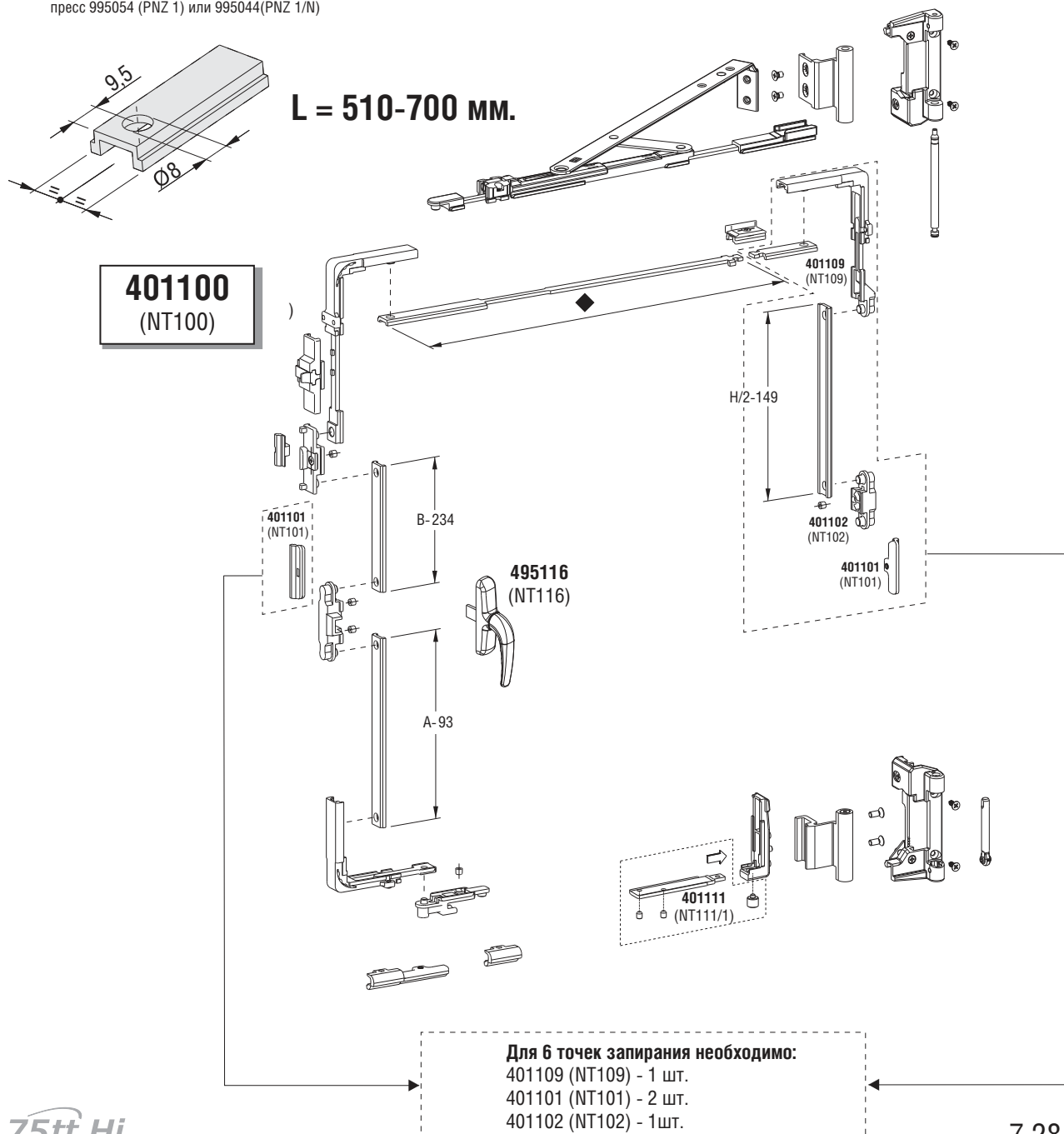
L = 350-509 мм.

401115
(NT115/107)



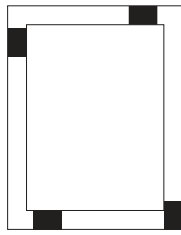


для обработки использовать пробивной пресс 995054 (PNZ 1) или 995044 (PNZ 1/N)



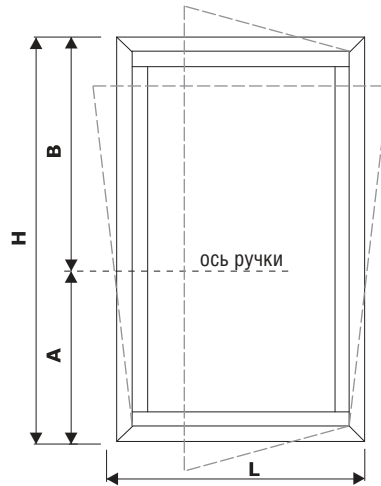
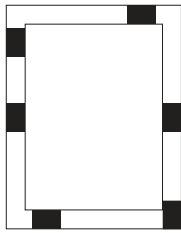
H = 600-1400 мм.

4 точки запирания



H = 1401-2800 мм.

6 точек запирания

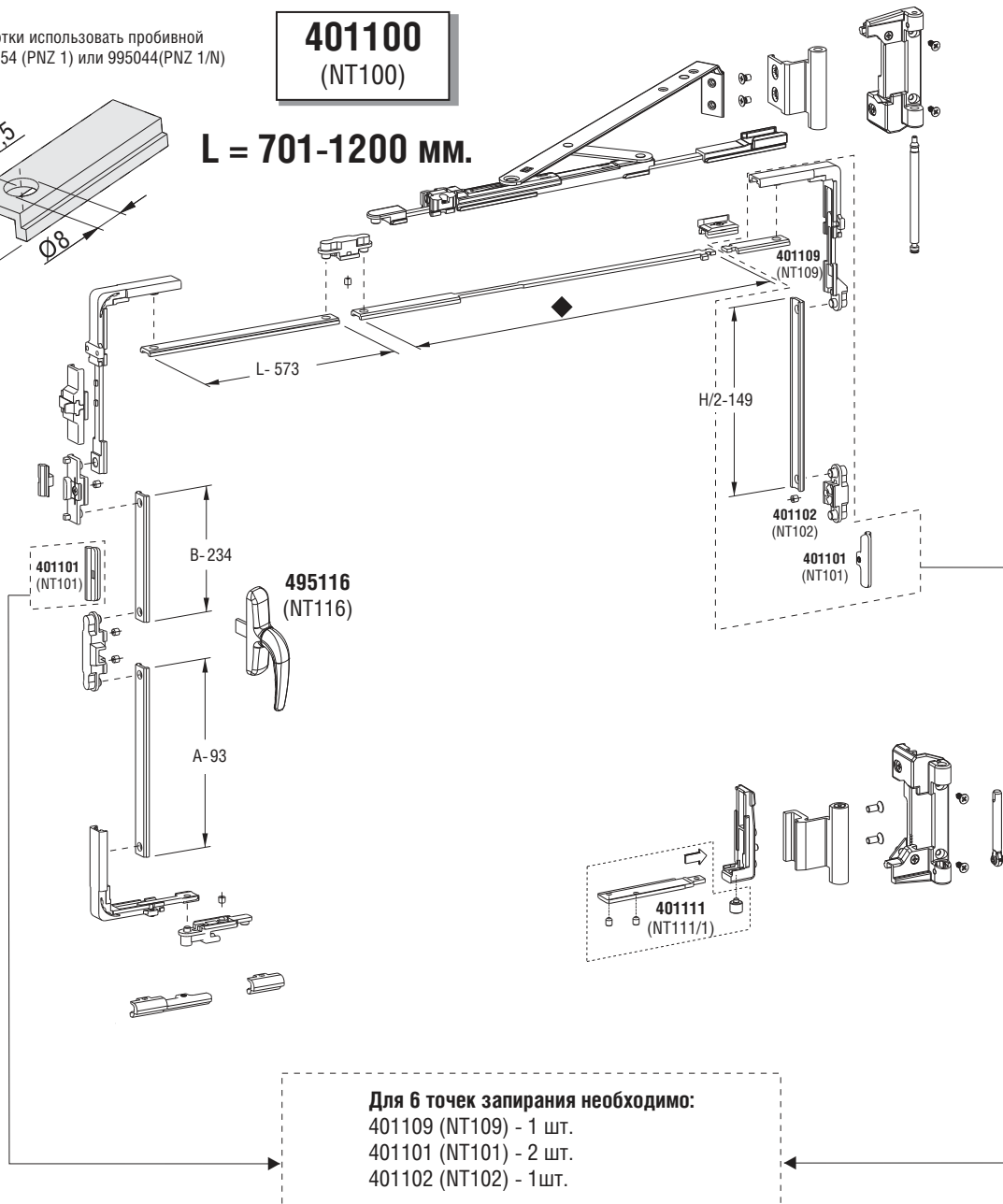
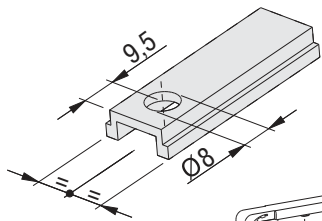


◆ Формула для резки: не режется - 330 мм.

для обработки использовать пробивной пресс 995054 (PNZ 1) или 995044 (PNZ 1/N)

401100
(NT100)

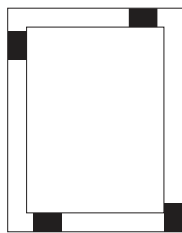
L = 701-1200 мм.



Для 6 точек запирания необходимо:
401109 (NT109) - 1 шт.
401101 (NT101) - 2 шт.
401102 (NT102) - 1 шт.

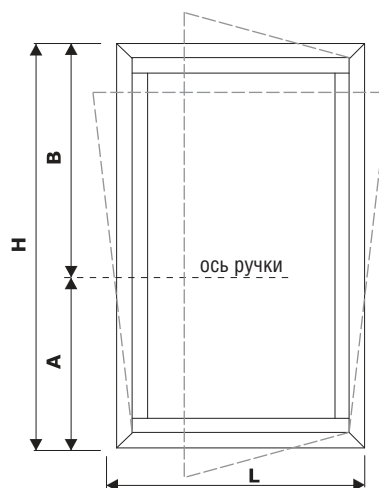
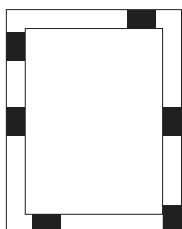
H = 600-1400 мм.

4 точки запирания



H = 1401-2800 мм.

6 точек запирания

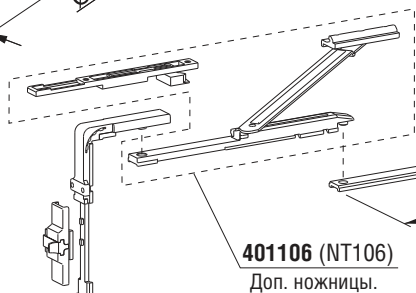
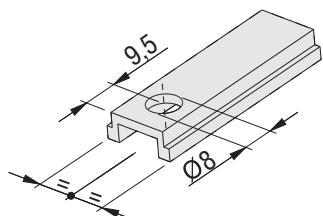


◆ Формула для резки: не режется - 330 мм.

для обработки использовать пробивной пресс 995054 (PNZ 1) или 995044(PNZ 1/N)

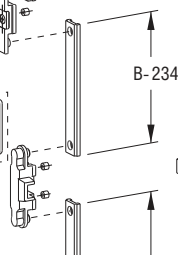
401100
(NT100)

L = 1201-1400 мм.



401106 (NT106)
Доп. ножницы.

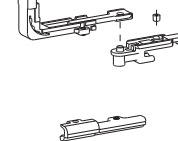
401101 (NT101)



495116 (NT116)



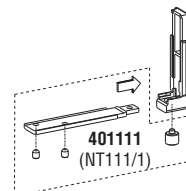
A-93



H/2-149

401102 (NT102)

401101 (NT101)



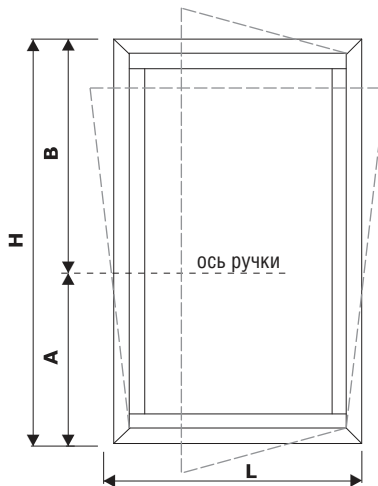
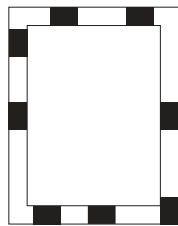
401111 (NT111/1)

Для 6 точек запирания необходимо:

- 401109 (NT109) - 1 шт.
- 401101 (NT101) - 2 шт.
- 401102 (NT102) - 1шт.

H = 600-1800 мм.

8 точек запирания

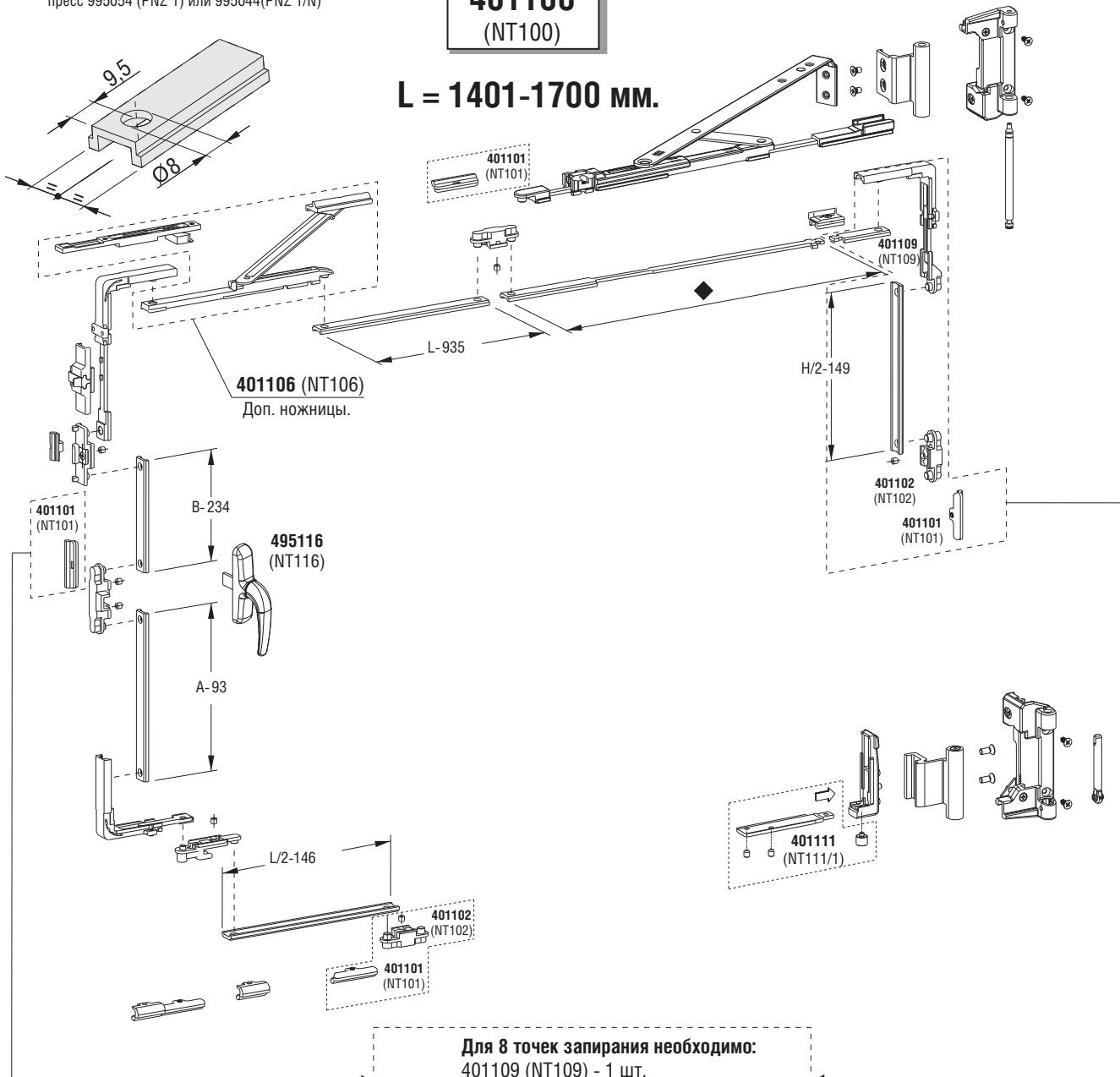


◆ Формула для резки: не режется - 330 мм.

для обработки использовать пробивной пресс 995054 (PNZ 1) или 995044 (PNZ 1/N)

401100
(NT100)

L = 1401-1700 мм.



Для 8 точек запирания необходимо:
401109 (NT109) - 1 шт.
401101 (NT101) - 4 шт.
401102 (NT102) - 2 шт.

max. вес створки (алюминий +стекло) = 140 кг.

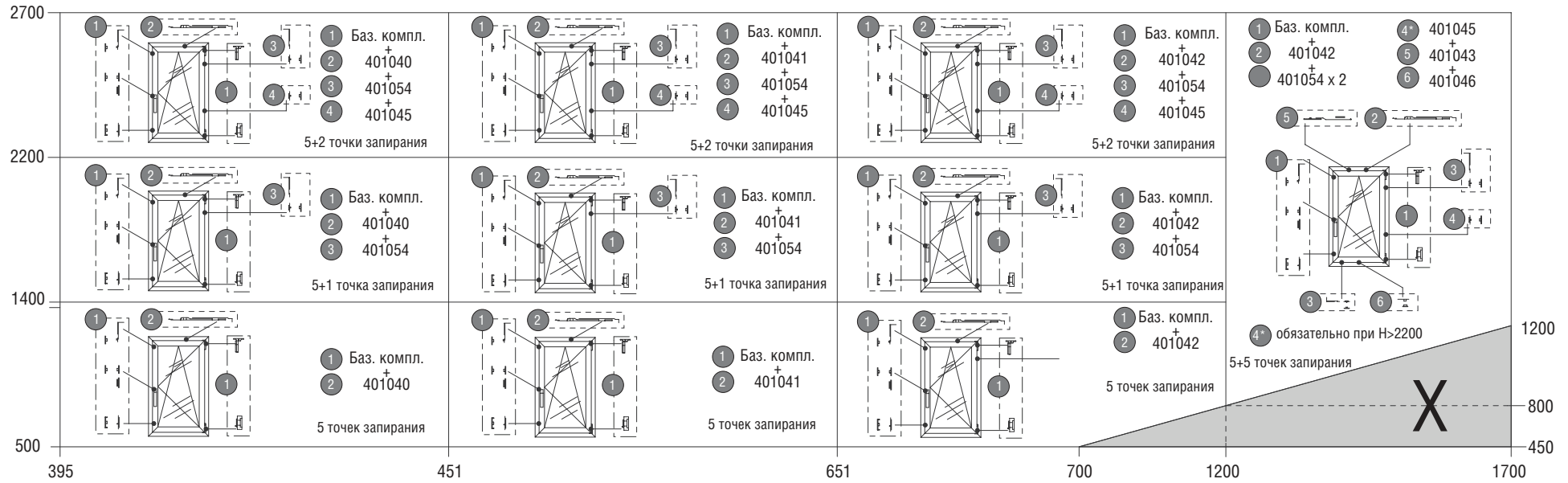
Высота створки (мм)	2700	50	41	35	30	26	23	21	19	17	16	15	14	13	12
	2600	50	43	36	31	27	24	22	20	18	17	15	14	13	13
	2500	50	45	37	32	28	25	22	20	19	17	16	15	14	13
	2400	50	47	39	33	29	26	23	21	19	18	17	16	15	14
	2300	50	49	41	35	30	27	24	22	20	19	17	16	15	14
	2200	50	50	42	36	32	28	25	23	21	20	18	17	16	15
	2100	50	50	44	38	33	30	27	24	22	21	19	18	17	14
	2000	50	50	47	40	35	31	28	25	23	22	20	19	18	15
	1900	50	50	49	42	37	33	29	27	25	23	21	20	17	16
	1800	50	50	50	44	39	35	31	28	26	24	22	19	18	16
	1700	50	50	50	47	41	37	33	30	27	25	21	20	19	17
	1600	50	50	50	50	44	39	35	32	29	24	23	21	20	15
	1500	50	50	50	50	47	41	37	34	31	26	24	22	18	13
	1400	50	50	50	50	50	44	40	36	30	28	26	20	15	14
	1300	50	50	50	50	50	48	43	35	32	30	23	17	16	10
1200	50	50	50	50	50	50	42	38	35	27	20	19	12	5	
1100	50	50	50	50	50	50	46	42	32	23	22	14	6	x	
1000	50	50	50	50	50	50	50	38	28	26	16	7	x	x	
900	50	50	50	50	50	50	37	34	21	10	x	x	x	x	
800	50	50	50	50	50	47	42	25	12	x	x	x	x	x	
700	50	50	50	50	50	50	16	x	x	x	x	x	x	x	
600	50	50	50	50	47	21	x	x	x	x	x	x	x	x	
500	50	50	50	50	x	x	x	x	x	x	x	x	x	x	
	395	500	600	700	800	900	1000	1100	1200	1300	1400	1500	1600	1700	
	Ширина створки (мм)														

X - исполнение не возможно

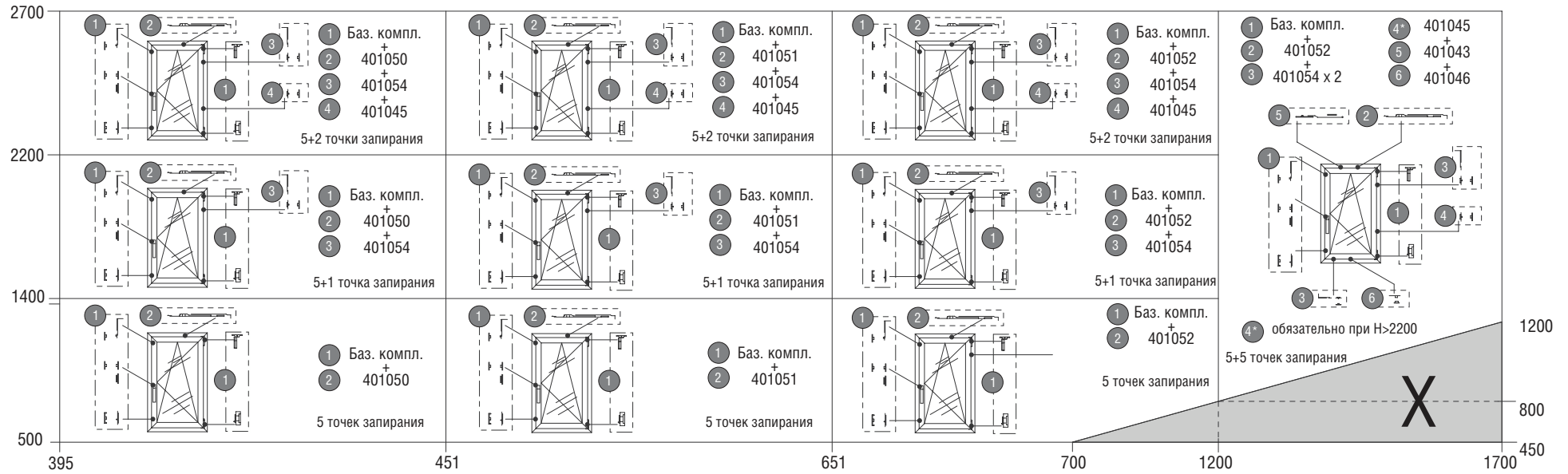
44 - исполнение возможно с max. допустимой толщиной стекол, указанной в ячейке (толщина стекол считается без учета воздушной камеры)

При изготовлении поворотных-откидных окон рекомендуется уменьшить габариты створки на 2 мм.

Базовый комплект 401151 (стандартное открывание).



Базовый комплект 401153 (логическое открывание)



Стандартное открывание.

РАМА

401047
Шаблон для усиливающего винта верхней петли.

440 кг

16.2

Ø3

Шестигранный ключ 3 мм

Предупреждение! Не требуется при весе створки менее 80 кг.

401049
Регулируемое устройство вентиляции створки (микровентилятор)

только с ножницами 401041 и 401042

Высота ручки

НВТ

РВ

20

26

1

0

+1

401054

401045

±2

±1

±0.5

0

-0.25

-0.5

90°

180°

СТВОРКА

WD-40

+4mm

401042 при L > 1200 мм.

401043

L-681

401040 L-344

401041 L-360

401042 L-532

401054 при H > 1400 мм. H/2-166

401045 при H > 2200 мм. H/2-400

401032 (MS3626G.11)

B-415

B

H

A

B-340

A-200

A-222

L

L/2-132

401054/401046 при L > 1200 мм.

ВНИМАНИЕ!

Рекомендуется габариты створки (высоту H и ширину L) уменьшить на 1 мм.

Срезать уплотнение привора в углах створки со стороны петель

Срезать ус фурнитурного паза в углах створки

18

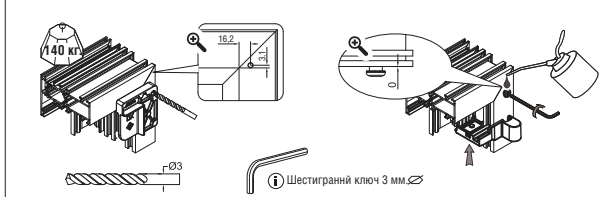
100

100

18

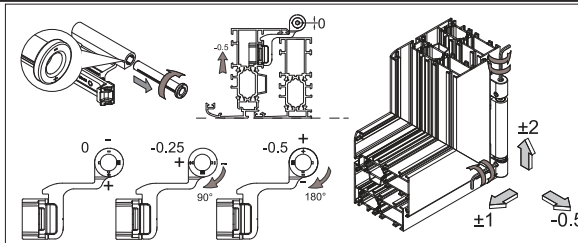
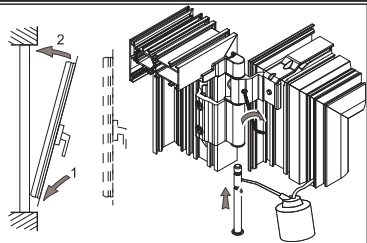
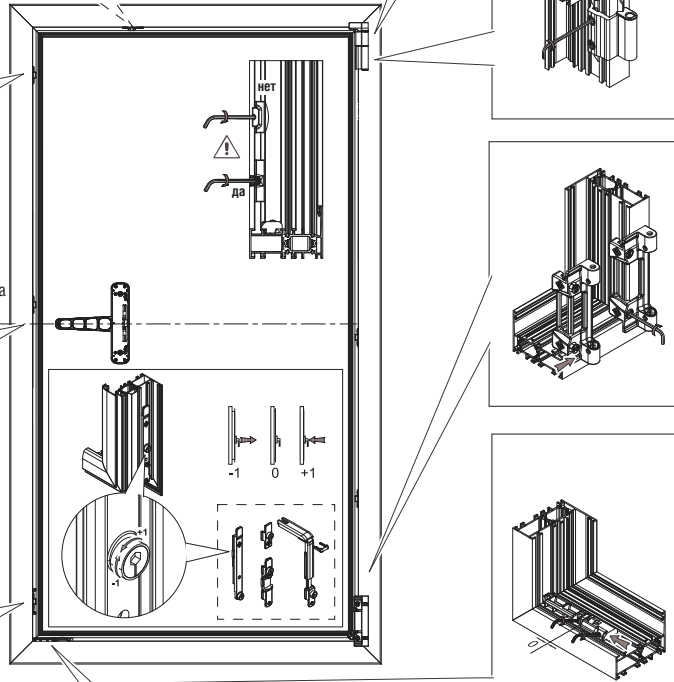
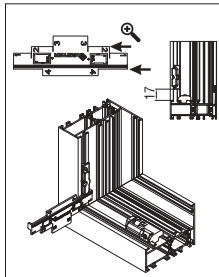
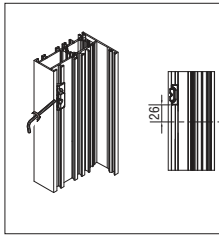
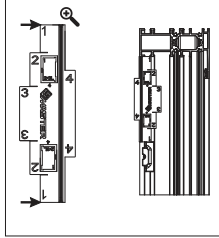
Логическое открывание.

РАМА

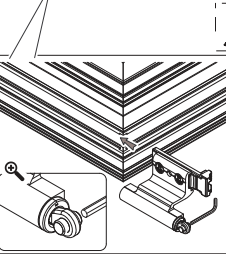
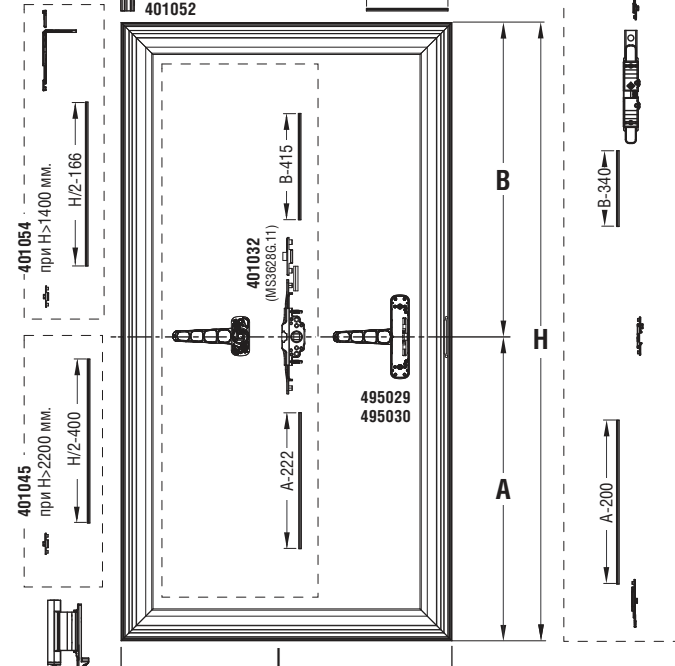
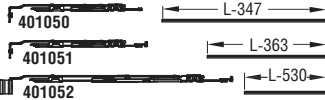
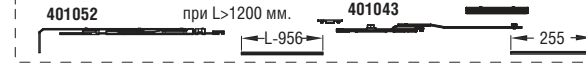
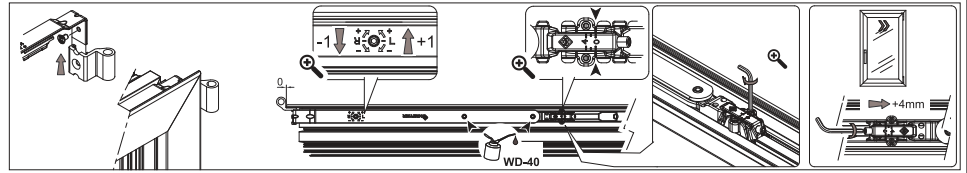


Предупреждение! Не требуется при весе створки менее 80 кг.

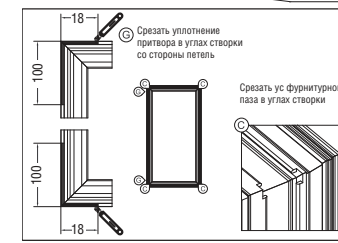
401049 Регулируемое устройство вентиляции створки (микровентиляция) только с ножницами 401041 и 401042



СТВОРКА



ВНИМАНИЕ!
Рекомендуется габариты створки (высоту H и ширину L) уменьшить на 1 мм.

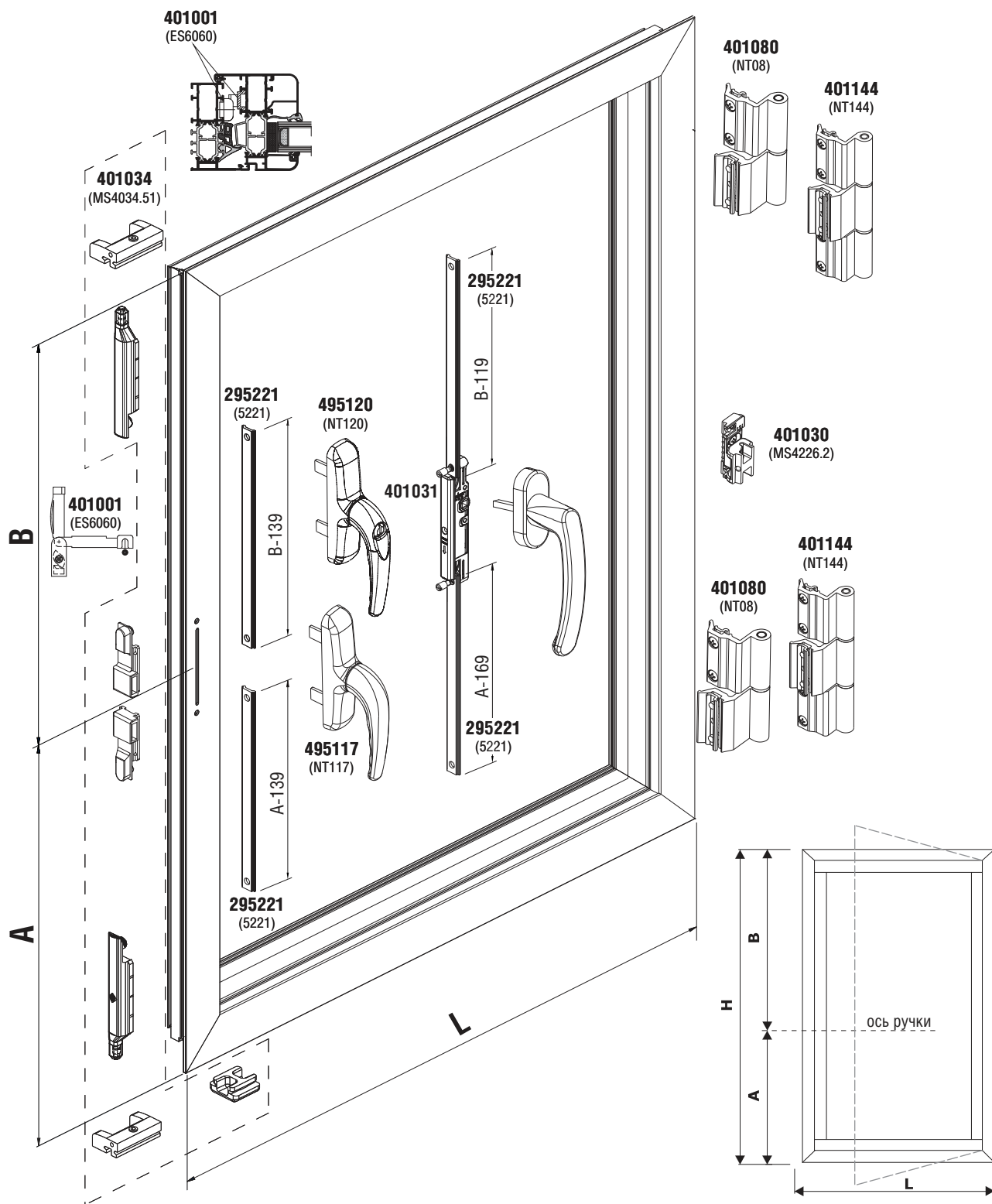


Срезать уплотнение прищипом в углах створки со стороны петель

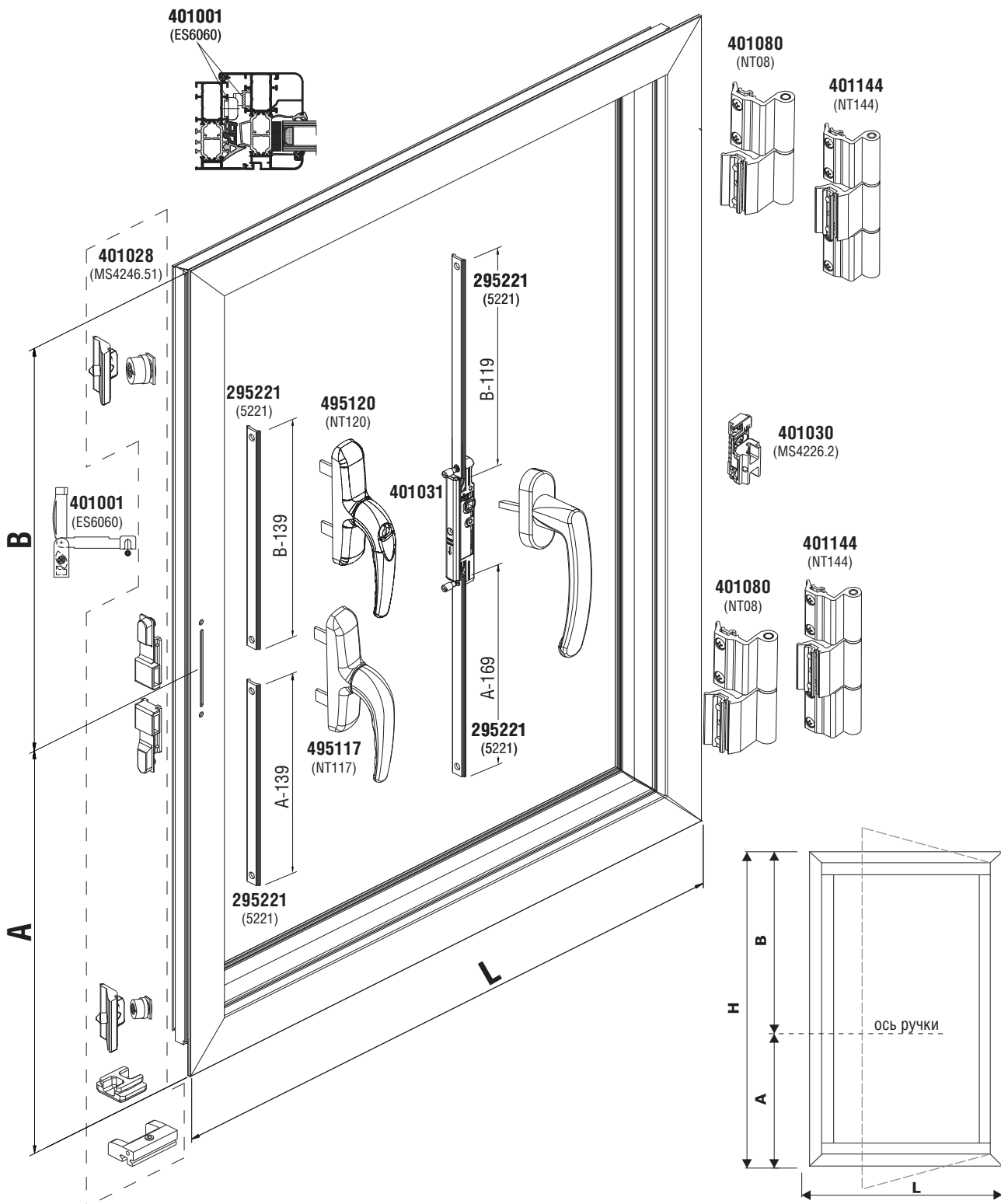
Срезать ус фурнитурного паза в углах створки

Поворотно-откидное окно.
Стандартный вариант фурнитуры WEEN.

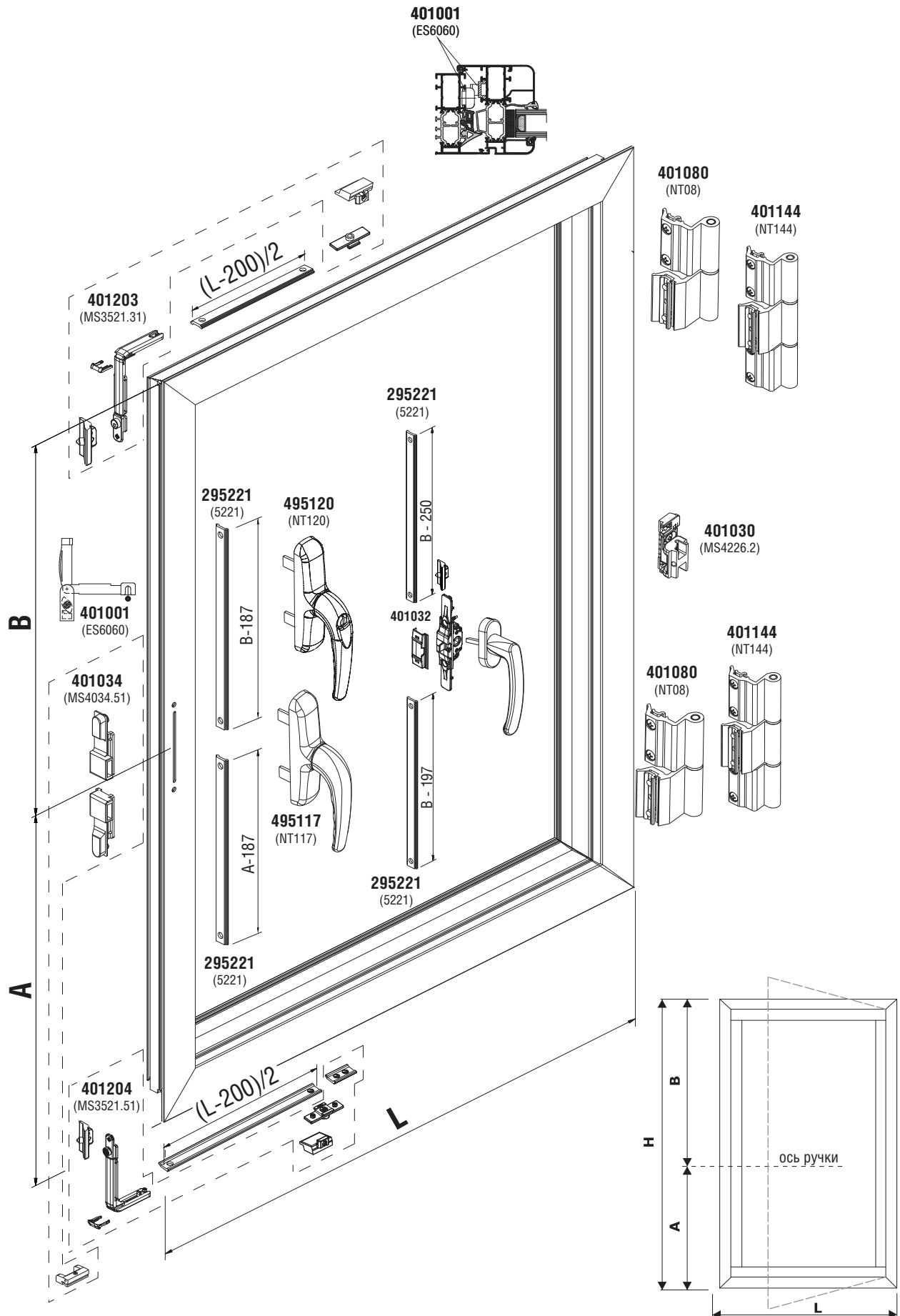




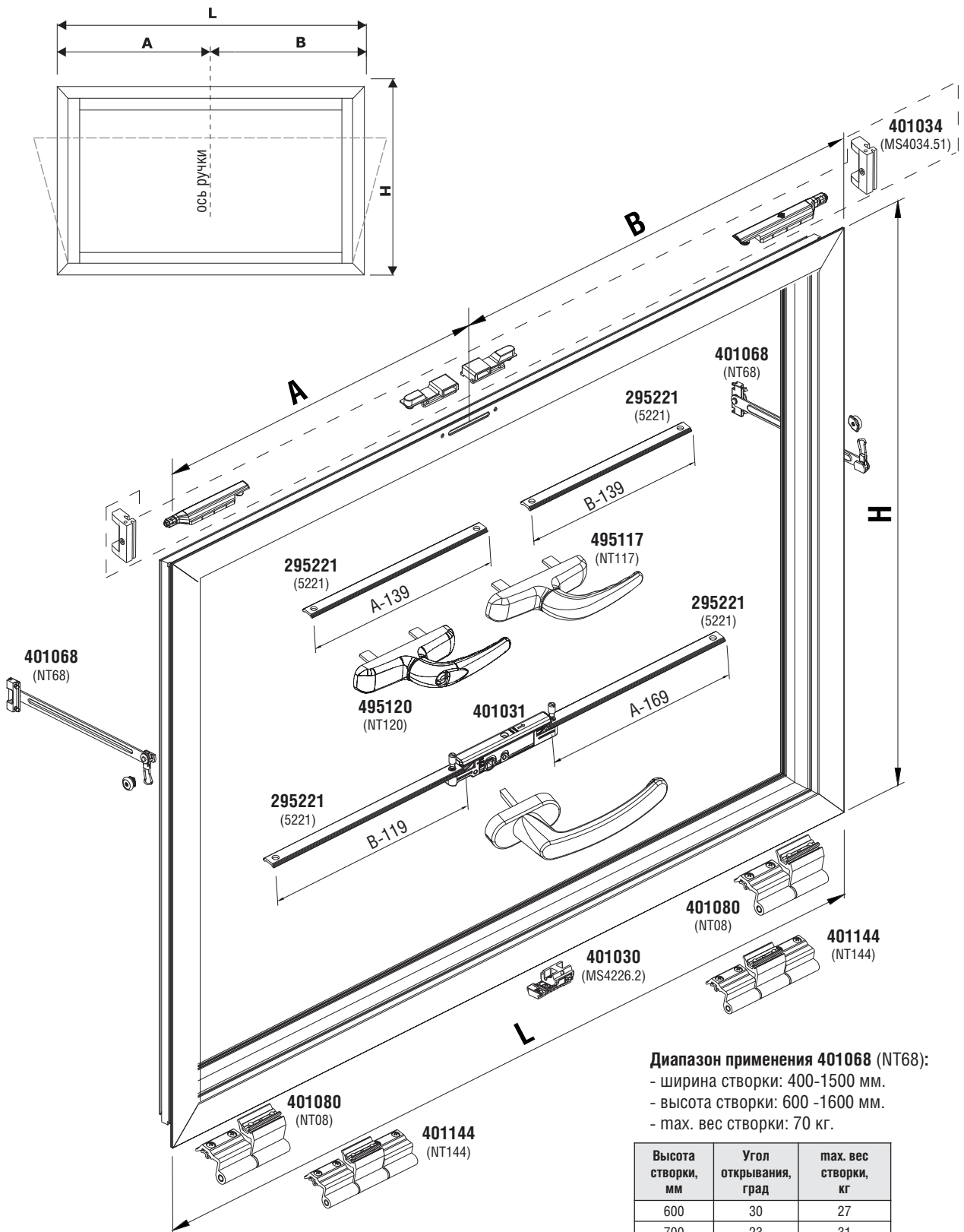
Вес створки рассчитывается по таблице на стр. 4.30



Вес створки рассчитывается по таблице на стр. 4.30



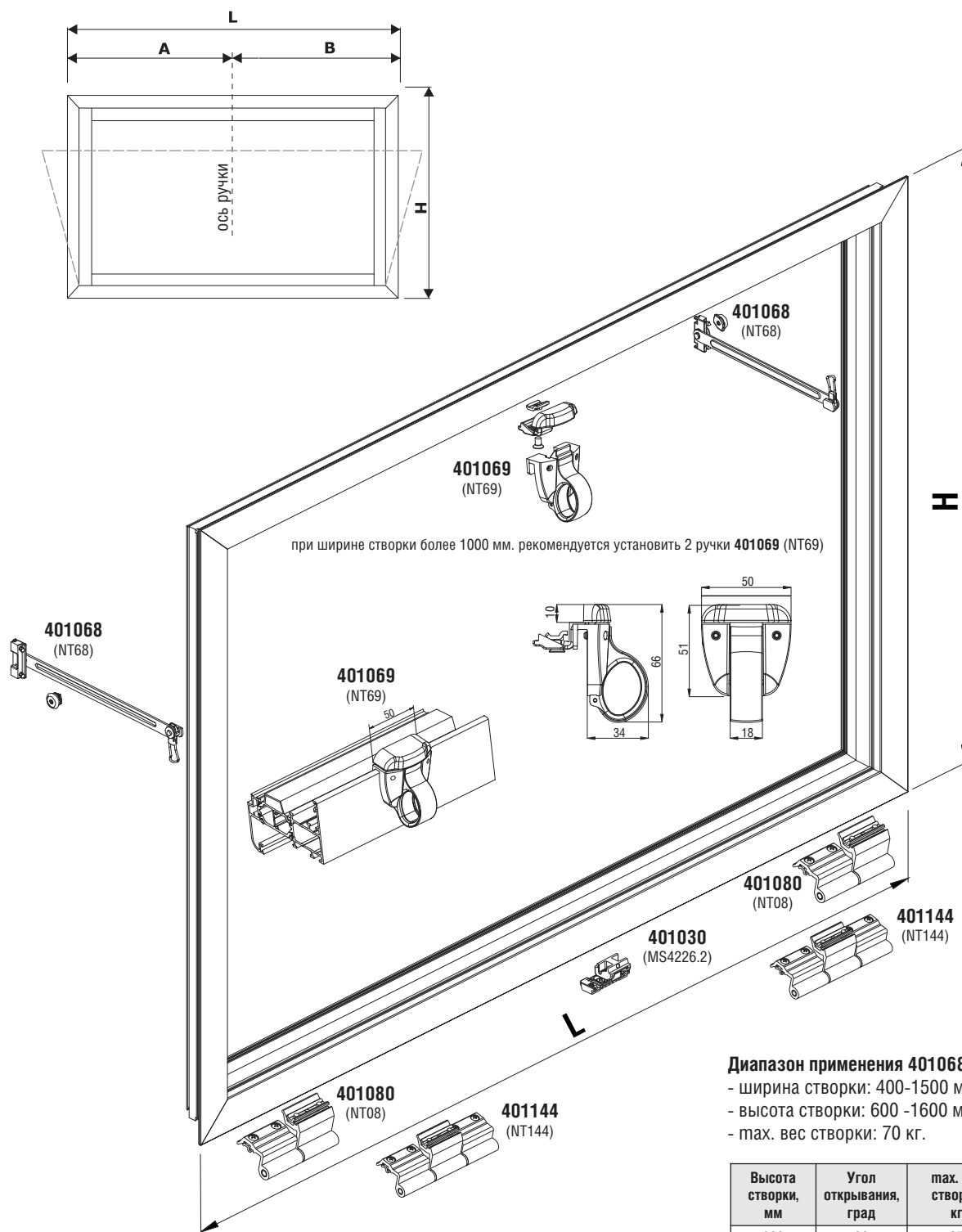
Вес створки рассчитывается по таблице на стр. 4.30



Диапазон применения 401068 (NT68):

- ширина створки: 400-1500 мм.
- высота створки: 600 -1600 мм.
- max. вес створки: 70 кг.

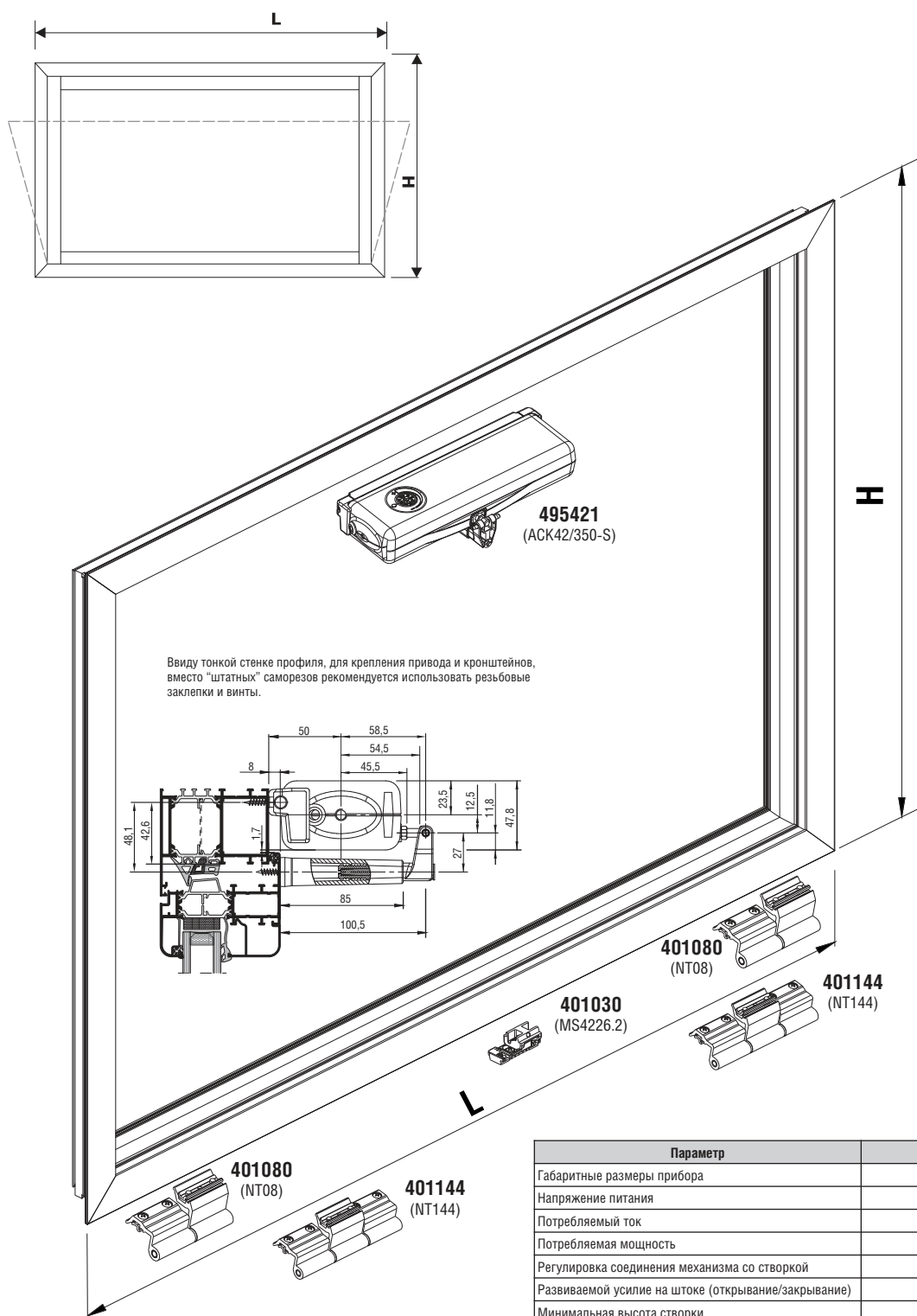
Высота створки, мм	Угол открывания, град	max. вес створки, кг
600	30	27
700	23	31
800	19	36
900	16	40
1000	14	44
1100	12	49
1200	11	53
1300	10	57
1400	9	62
1500	9	66
1600	8	70



Диапазон применения 401068 (NT68):

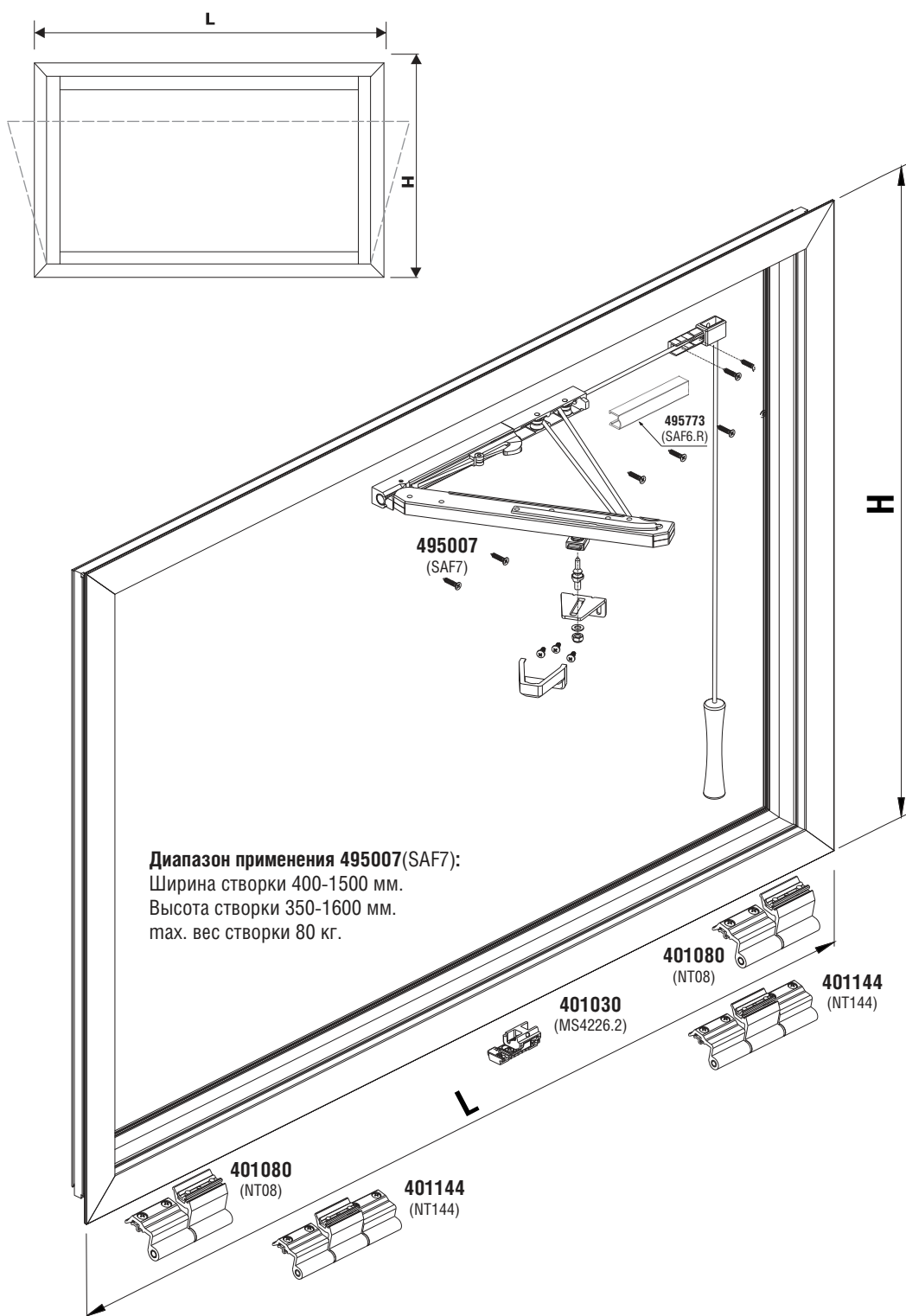
- ширина створки: 400-1500 мм.
- высота створки: 600 -1600 мм.
- max. вес створки: 70 кг.

Высота створки, мм	Угол открывания, град	max. вес створки, кг
600	30	27
700	23	31
800	19	36
900	16	40
1000	14	44
1100	12	49
1200	11	53
1300	10	57
1400	9	62
1500	9	66
1600	8	70

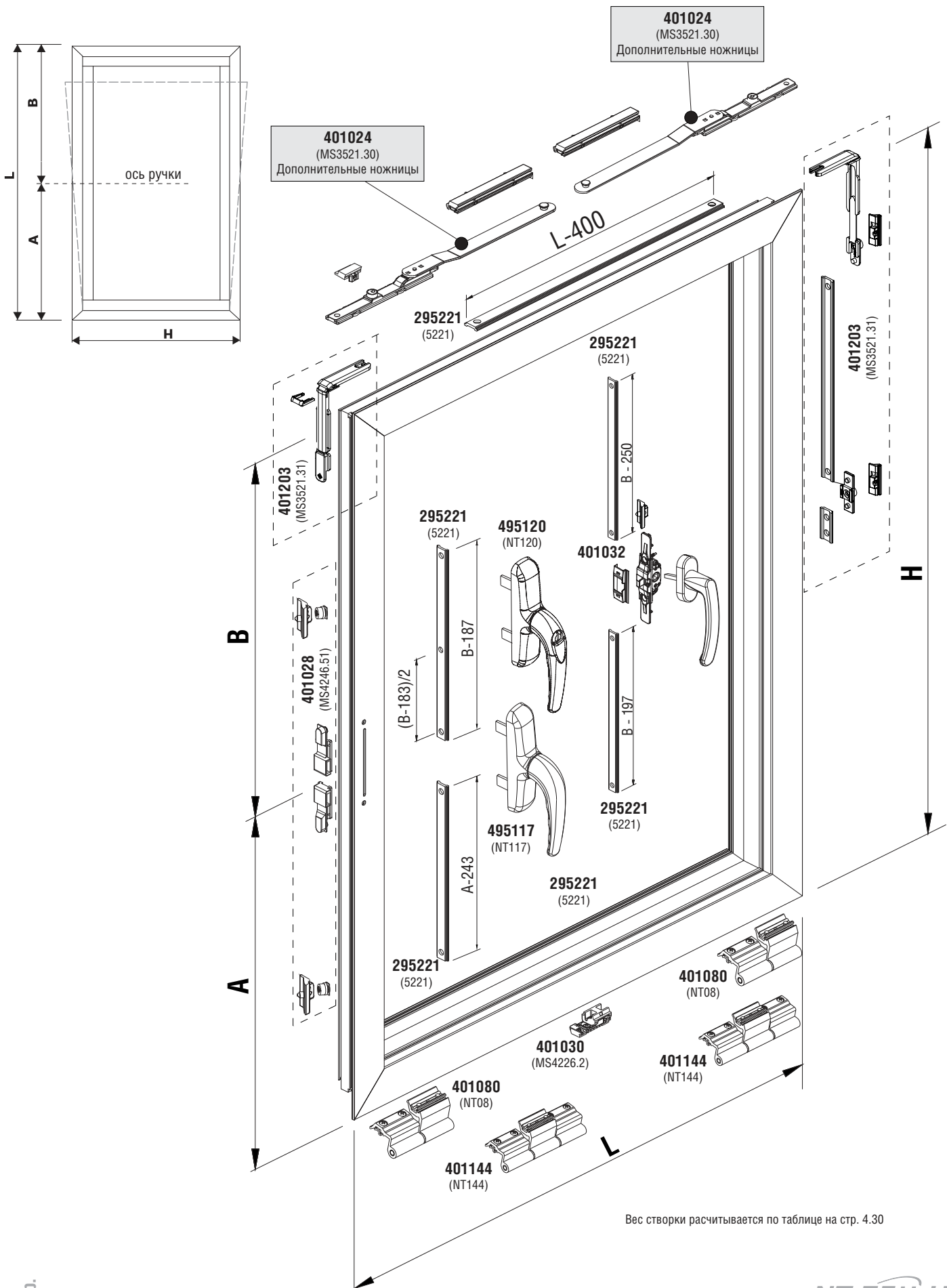


Параметр	Значение
Габаритные размеры прибора	280x84x48 мм.
Напряжение питания	230V - 50Hz
Потребляемый ток	0,32 A
Потребляемая мощность	75 W
Регулировка соединения механизма со створкой	10 мм.
Развиваемой усилие на штоке (открытие/закрывание)	300Н/300Н
Минимальная высота створки	800 мм.
Ход штока (плавно регулируемый)	10-15-20-25-30-35-40 см.
Скорость открывания	28 мм/с
Время полного открывания (40 см.)	14 с.
Требует электрическую изоляцию	ДА
Температура применения	-5°C - +50°C
Возможность параллельного подключения	ДА
Класс защиты	IP 55
Вес брутто	1,9 кг
Вес нетто	1,7 кг.

Вес створки рассчитывается по таблице на стр. 4.30



Ширина створки (мм)	400	500	600	700	800	900	1000	1100	1200	1300	1400	1500
max. толщина стекол (мм)	41	41	38	32	27	23	20	18	16	14	13	12



Вес створки рассчитывается по таблице на стр. 4.30

Установка дверных петель (тип фурнитуры “премиум”).

Таблицы для подбора дверных петель

4000	0	0	0	0	0	0	0	0	0	0	0	0	0	0	0	0	0	0	0
3900	0	0	0	0	0	0	0	0	0	0	0	0	0	0	0	0	0	0	-5
3800	0	0	0	0	0	0	0	0	0	0	0	0	0	0	0	0	0	0	-10
3700	0	0	0	0	0	0	0	0	0	0	0	0	0	0	0	0	0	-5	-15
3600	0	0	0	0	0	0	0	0	0	0	0	0	0	0	0	0	0	-11	-20
3500	0	0	0	0	0	0	0	0	0	0	0	0	0	0	0	0	-6	16	-25
3400	0	0	0	0	0	0	0	0	0	0	0	0	0	0	0	0	-11	-21	-30
3300	0	0	0	0	0	0	0	0	0	0	0	0	0	0	0	-6	-17	-26	-35
3200	0	0	0	0	0	0	0	0	0	0	0	0	0	0	0	-12	-22	-32	-40
3100	0	0	0	0	0	0	0	0	0	0	0	0	0	0	-6	-18	-28	-37	-45
3000	0	0	0	0	0	0	0	0	0	0	0	0	0	0	-13	-24	-33	-42	-50
2900	0	0	0	0	0	0	0	0	0	0	0	0	0	-7	-19	-29	-39	-47	-55
2800	0	0	0	0	0	0	0	0	0	0	0	0	0	-13	-25	-35	-44	-53	-60
2700	0	0	0	0	0	0	0	0	0	0	0	0	-7	-20	-31	-41	-50	-58	-65
2600	0	0	0	0	0	0	0	0	0	0	0	0	-14	-27	-38	-47	-56	-63	-70
2500	0	0	0	0	0	0	0	0	0	0	-8	-21	-33	-44	-53	-61	-68	x	
2400	0	0	0	0	0	0	0	0	0	-8	-15	-29	-40	-50	-59	-67	x	x	
2300	0	0	0	0	0	0	0	0	-8	-16	23	-36	-47	-56	-65	x	x	x	
2200	0	0	0	0	0	0	0	-9	-17	-24	-31	-43	-53	-63	x	x	x	x	
2100	0	0	0	0	0	0	-9	-17	-25	-32	-38	-50	-60	-69	x	x	x	x	
2000	0	0	0	0	0	-10	-18	-26	-33	-40	-46	-57	-67	x	x	x	x	x	
	600	700	800	900	1000	1050	1100	1150	1200	1250	1300	1400	1500	1600	1700	1800	1900	2000	

Таблица 2 Данные по нагрузкам на петли

Таблица 1

2-х секц	3-х секц	2 петли	3 петли
495101	495105	160 кг.	180 кг.
495102	495106	100 кг.	120 кг.

0 = Максимальная нагрузка для петли (см. Таблицу 2)

X = Исполнение не возможно

-13 = Процент уменьшения максимального веса створки

Описание:

При изготовлении двери необходимо определить максимальный вес створки в соответствии с ее размерами (таблица 1) и нагрузкой той петли, которую Вы собираетесь использовать (табл. 2). Если на пересечении соответствующих размеров в таблице 1 стоит значение со знаком “-”, то необходимо уменьшить максимальный вес створки (из табл. 2) на соответствующий процент, чтобы обеспечить правильную работу створки

Например: Размер двери H = 3000 мм, L = 1600 мм с использованием петли 495101

2 петли 160 кг - 13% = максимальный вес 139,2 кг.

3 петли 180 кг - 13% = максимальный вес 156,6 кг.

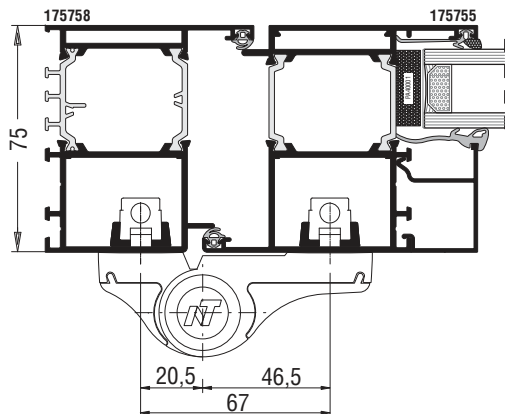
Доводчик:

Доводчики увеличивают нагрузку на дверные петли и скорость их износа. При использовании доводчиков без торможения, нагрузка на петли увеличивается на 20%. При использовании доводчиков с торможением, поправка к весу створки составляет 75%

Например: Дверь весом 100кг

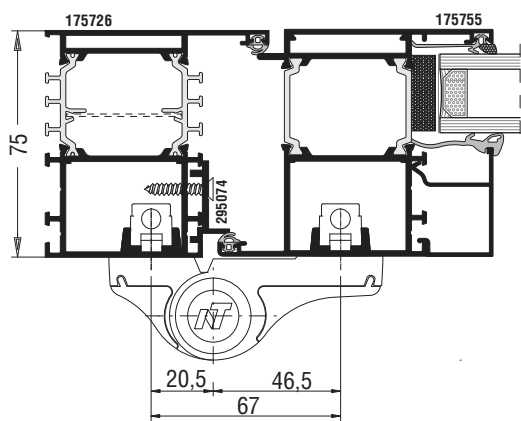
Доводчик без торможения при открывании: 100 кг + 20% = 120 кг (расчетный вес створки для выбора петли)

Доводчик с торможением при открывании: 100 кг + 75% = 175 кг (расчетный вес створки для выбора петли)



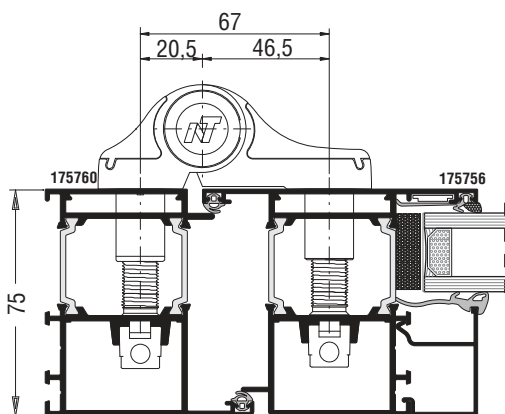
Арт.	Наименование	Кол-во
495101 (PA101)	Петля 2-х секционная (67 мм)	1
495108 (PA108)	Крепежный комплект 2-х секционной петли	1

Арт.	Наименование	Кол-во
495105 (PA106)	Петля 3-х секционная (67 мм)	1
495110 (PA110)	Крепежный комплект 3-х секционной петли	1



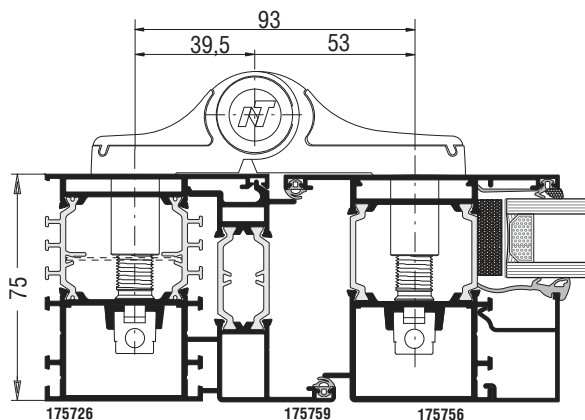
Арт.	Наименование	Кол-во
495101 (PA101)	Петля 2-х секционная (67 мм)	1
495108 (PA108)	Крепежный комплект 2-х секционной петли	1

Арт.	Наименование	Кол-во
495105 (PA106)	Петля 3-х секционная (67 мм)	1
495110 (PA110)	Крепежный комплект 3-х секционной петли	1



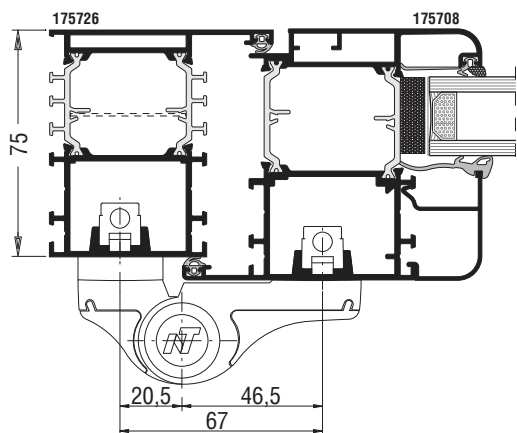
Арт.	Наименование	Кол-во
495101 (PA101)	Петля 2-х секционная (67 мм)	1
495108 (PA108)	Крепежный комплект 2-х секционной петли	1
495053 (NT1553)	Втулка с винтом (53 мм)	4

Арт.	Наименование	Кол-во
495105 (PA105)	Петля 3-х секционная (67 мм)	1
495110 (PA110)	Крепежный комплект 3-х секционной петли	1
495053 (NT1553)	Втулка с винтом (53 мм)	6



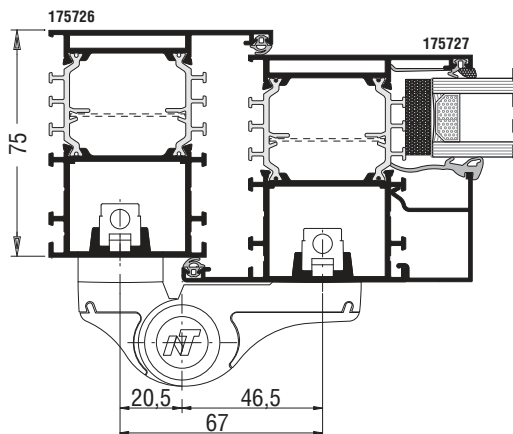
Арт.	Наименование	Кол-во
495102 (PA102)	Петля 2-х секционная (93 мм)	1
495108 (PA108)	Крепежный комплект 2-х секционной петли	1
495053 (NT1553)	Втулка с винтом (53 мм)	4

Арт.	Наименование	Кол-во
495106 (PA106)	Петля 3-х секционная (93 мм)	1
495110 (PA110)	Крепежный комплект 3-х секционной петли	1
495053 (NT1553)	Втулка с винтом (53 мм)	6



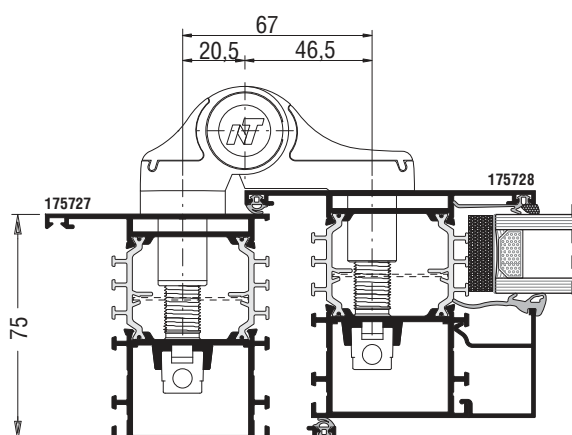
Арт.	Наименование	Кол-во
495101 (PA101)	Петля 2-х секционная (67 мм)	1
495107 (PA107)	Подкладка с винтами для дверных петель (8,5 мм.)	1
495108 (PA108)	Крепежный комплект 2-х секционной петли	1

Арт.	Наименование	Кол-во
495105 (PA106)	Петля 3-х секционная (67 мм)	1
495107 (PA107)	Подкладка с винтами для дверных петель (8,5 мм.)	2
495110 (PA110)	Крепежный комплект 3-х секционной петли	1



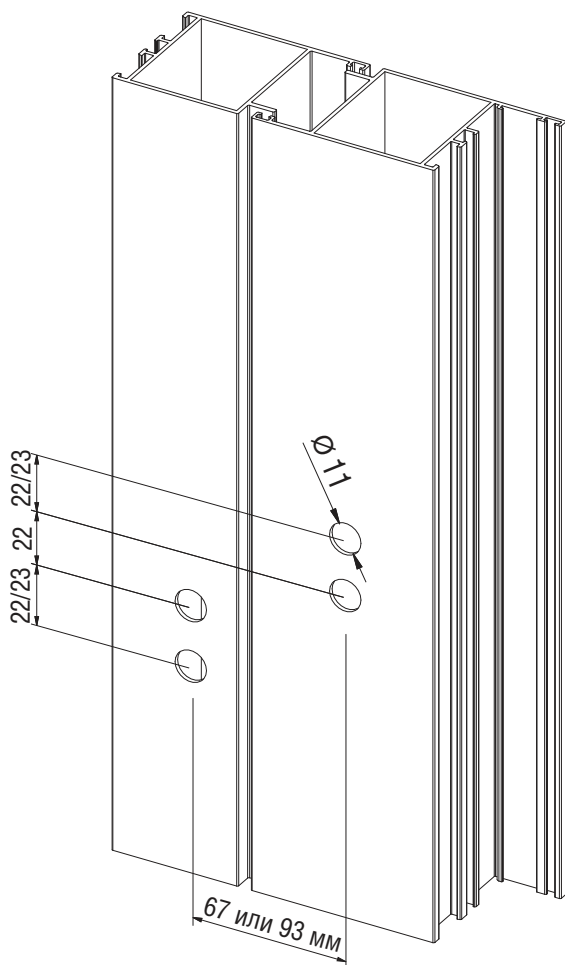
Арт.	Наименование	Кол-во
495101 (PA101)	Петля 2-х секционная (67 мм)	1
495107 (PA107)	Подкладка с винтами для дверных петель (8,5 мм.)	1
495108 (PA108)	Крепежный комплект 2-х секционной петли	1

Арт.	Наименование	Кол-во
495105 (PA106)	Петля 3-х секционная (67 мм)	1
495107 (PA107)	Подкладка с винтами для дверных петель (8,5 мм.)	2
495110 (PA110)	Крепежный комплект 3-х секционной петли	1

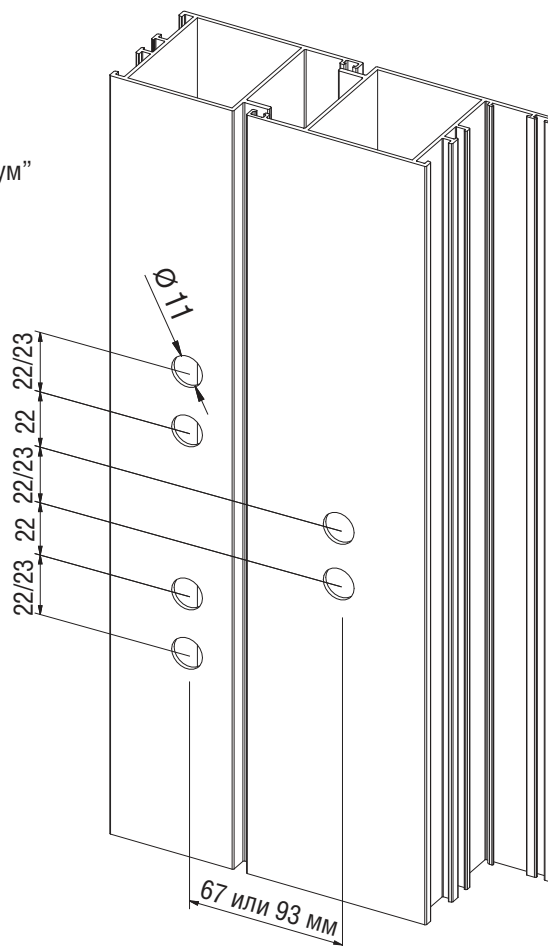


Арт.	Наименование	Кол-во
495101 (PA101)	Петля 2-х секционная (67 мм)	1
495107 (PA107)	Подкладка с винтами для дверных петель (8,5 мм.)	1
495108 (PA108)	Крепежный комплект 2-х секционной петли	1
495053 (NT1553)	Втулка с винтом (53 мм)	4

Арт.	Наименование	Кол-во
495105 (PA106)	Петля 3-х секционная (67 мм)	1
495107 (PA107)	Подкладка с винтами для дверных петель (8,5 мм.)	2
495110 (PA110)	Крепежный комплект 3-х секционной петли	1
495053 (NT1553)	Втулка с винтом (53 мм)	6

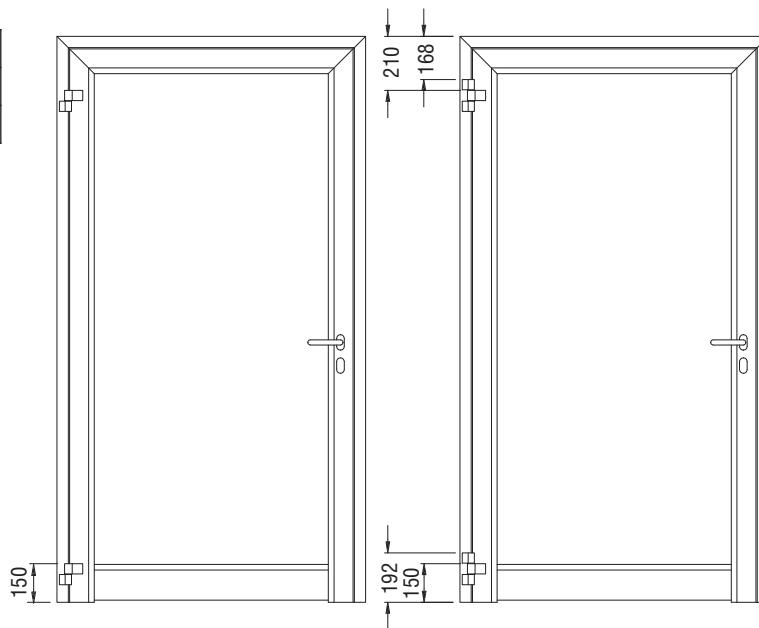
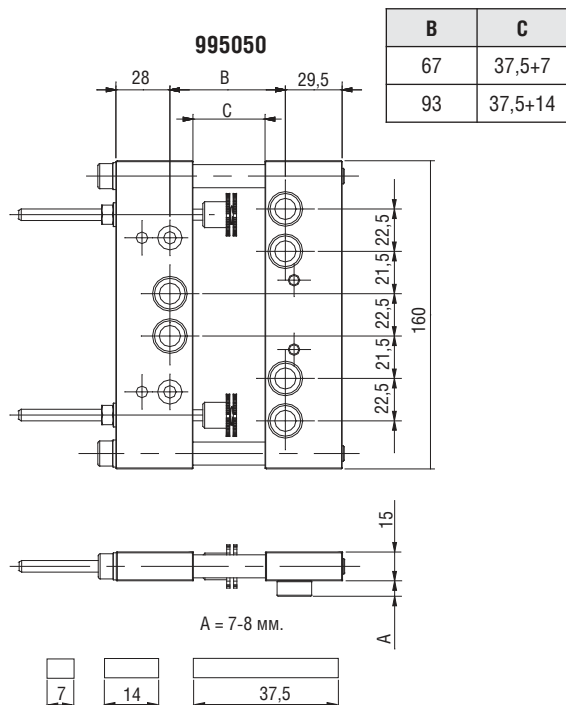


Для обработки профилей под установку петель “премиум”
используйте настраиваемый шаблон **995050**



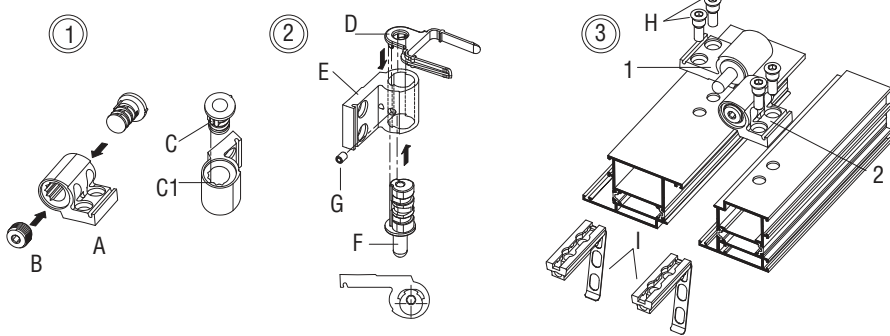
ШАГ 1 - Разметка и засверливание отверстий

1. Используя втулки разной длины (7, 14 и 37.5 мм), настроить шаблон 995050 в зависимости от межосевого расстояния устанавливаемой петли.
2. Используя шаблон, просверлить отверстия в раме и в створке.



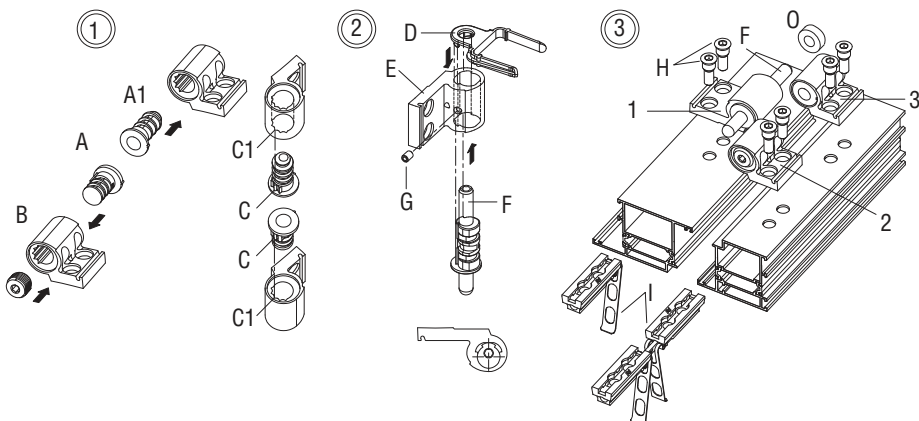
ШАГ 2 - установка петли

Установка 2-х секционной петли



1. Установить втулку А, расположив её так, чтобы выступ С находился в положении С1. Закрутить винт В до его соприкосновения с уже установленной втулкой А.
2. Вставить зажим D в верхнюю секцию E, затем установить стержень F до края секции, проверить плотность контакта и затянуть винт G.
3. Закрепить секции 1 и 2 на профилях, используя винты H и ответные пластины I. Затем установить створку на раму, соединив секции петли.

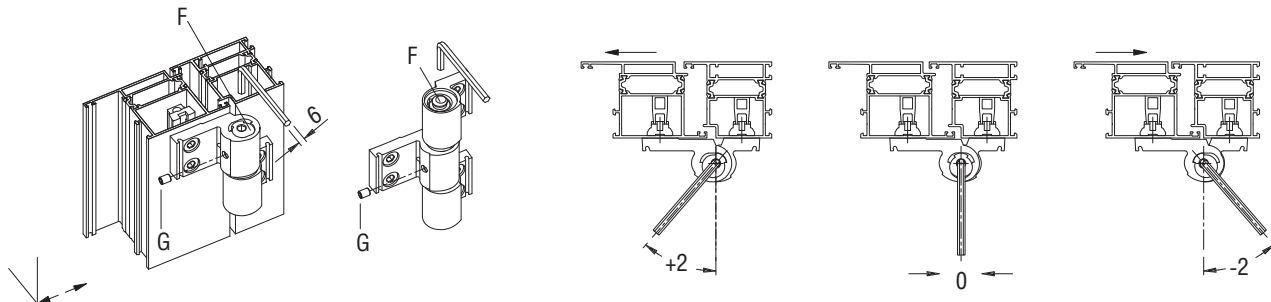
Установка 3-х секционной петли



1. Установить втулки А-А1, расположив их так, чтобы выступ С находился в положении С1. Закрутить винт В до его соприкосновения с уже установленной втулкой А.
2. Вставить зажим D в верхнюю секцию E, затем установить стержень F до края секции, проверить плотность контакта и затянуть винт G.
3. Закрепить секции 1-2 на профилях, используя винты H и ответные пластины I. Затем установить створку на раму, соединив секции петли. Надеть кольцо-компенсатор O на стержень F, установите и закрепите секцию 3. Секции петли соединят створку с рамой.

ШАГ 3 - Регулировка петли

3.1- Регулировка зазора между рамой и створкой (± 2 мм).



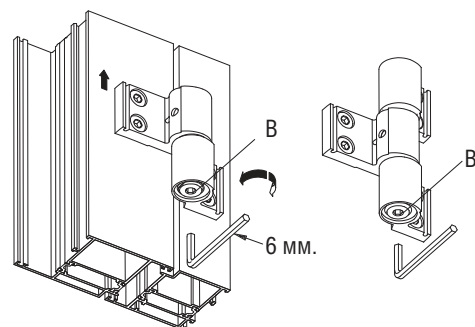
Для регулировки надо вставить шестигранный ключ на 6 мм в штифт F, затем отвинтить винт G и поворачивать ключ влево (+) или вправо (-). По окончании регулировки затянуть винт G.

3.2 Регулировка прижима при закрывании ($\pm 0,5$ мм).



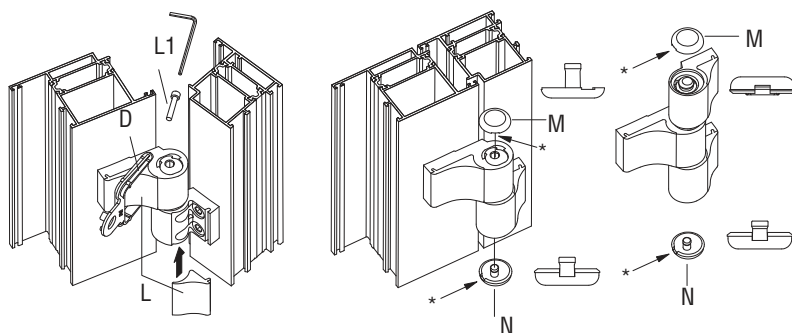
Поднять втулку A, пока выступ C не выйдет из паза. Для регулировки прижима повернуть втулку по или против часовой стрелки и установить выступ соседний паз. Снимите верхнюю петлю 3. При открытой двери приподнимите створку на 8-10 мм. Затем поднимите втулки A-A2, пока выступ C не выйдет из паза. Для регулировки прижима повернуть втулку по или против часовой стрелки и установить выступ соседний паз.

3.3 Регулировка по высоте (+3 мм).



Вставьте шестигранный ключ на 6 мм в винт B и выполните необходимую регулировку.

ШАГ 4 - Установка накладок и заглушек



Установите накладки L с помощью винтов L1, используя зажим D. Вставьте верхнюю (M) и нижнюю (N) заглушки, как показано на рис. Отметки заглушек N и M должны быть повернуты в направлениях, указанных стрелками.

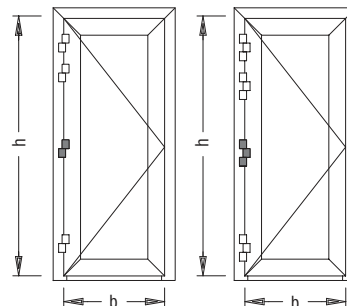
Установка петель Dinamika (тип фурнитуры “стандарт”).

Таблица 1.

h	3000	100%	100%	100%	100%	100%	100%	100%	100%	100%	100%	100%	100%	100%	98%	90%
	2900	100%	100%	100%	100%	100%	100%	100%	100%	100%	100%	100%	100%	100%	93%	85%
	2800	100%	100%	100%	100%	100%	100%	100%	100%	100%	100%	100%	100%	100%	96%	87%
	2700	100%	100%	100%	100%	100%	100%	100%	100%	100%	100%	100%	99%	90%	81%	75%
	2600	100%	100%	100%	100%	100%	100%	100%	100%	100%	100%	100%	93%	84%	77%	70%
	2500	100%	100%	100%	100%	100%	100%	100%	100%	100%	100%	96%	87%	79%	72%	65%
	2400	100%	100%	100%	100%	100%	100%	100%	100%	100%	100%	90%	81%	73%	66%	60%
	2300	100%	100%	100%	100%	100%	100%	100%	100%	100%	93%	84%	75%	68%	61%	55%
	2200	100%	100%	100%	100%	100%	100%	100%	100%	97%	87%	78%	69%	62%	56%	50%
	2100	100%	100%	100%	100%	100%	100%	100%	100%	90%	80%	71%	64%	57%	51%	45%
	2000	100%	100%	100%	100%	100%	100%	100%	94%	83%	73%	65%	58%	51%	45%	40%
	1900	100%	100%	100%	100%	100%	100%	98%	86%	76%	67%	59%	52%	46%	40%	35%
	1800	100%	100%	100%	100%	100%	100%	90%	78%	69%	60%	53%	46%	40%	35%	30%
	1700	100%	100%	100%	100%	100%	95%	82%	71%	61%	53%	46%	40%	34%	29%	25%
	1600	100%	100%	100%	100%	100%	85%	73%	63%	54%	47%	40%	34%	29%	24%	20%
	1500	100%	100%	100%	100%	90%	76%	65%	55%	47%	40%	34%	28%	23%	N.D.	N.D.
	1400	100%	100%	100%	96%	80%	67%	57%	48%	40%	33%	28%	22%	N.D.	N.D.	N.D.
1300	100%	100%	100%	84%	70%	58%	48%	40%	33%	27%	21%	N.D.	N.D.	N.D.	N.D.	
1200	100%	100%	90%	73%	60%	49%	40%	32%	26%	20%	N.D.	N.D.	N.D.	N.D.	N.D.	
1100	100%	97%	78%	62%	50%	40%	32%	25%	N.D.	N.D.	N.D.	N.D.	N.D.	N.D.	N.D.	
1000	100%	83%	65%	51%	40%	31%	23%	N.D.	N.D.	N.D.	N.D.	N.D.	N.D.	N.D.	N.D.	
		600	700	800	900	1000	1100	1200	1300	1400	1500	1600	1700	1800	1900	2000
		b														

Таблица 2.

кол-во петель	тип петель	max. вес створки
3/4	2-х секц	100%=160 кг.
3/4	3-х секц	100%=200 кг.



■ - установить 4 петли

Описание:

При изготовлении двери необходимо определить максимальный вес створки в соответствии с ее размерами (таблица 1) и нагрузкой той петли, которую Вы собираетесь использовать (табл. 2). Если на пересечении соответствующих размеров в таблице 1 стоит значение со знаком “%”, то необходимо уменьшить максимальный вес створки (из табл. 2) до соответствующего процента.

Если на пересечении соответствующих размеров в таблице 1 ячейка выделена темным цветом, то необходимо установить не менее 4-х петель, чтобы обеспечить правильную работу створки.

Например: Размер двери h= 2600 мм, b = 1700 мм с использованием 4-х петель (93% от максимального веса створки)

2-х секц. петли 160 кг x 0,93 = максимальный вес 149 кг.

3-х секц. петли 200 кг x 0,93 = максимальный вес 186 кг.

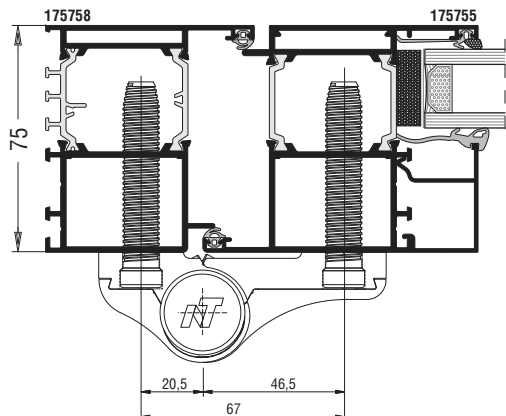
Доводчик:

Доводчики увеличивают нагрузку на дверные петли и скорость их износа. При использовании доводчиков без торможения, нагрузка на петли увеличивается на 20%. При использовании доводчиков с торможением, данный эффект намного увеличивается, и поправка к весу створки составляет 75%

Например: Дверь весом 100кг

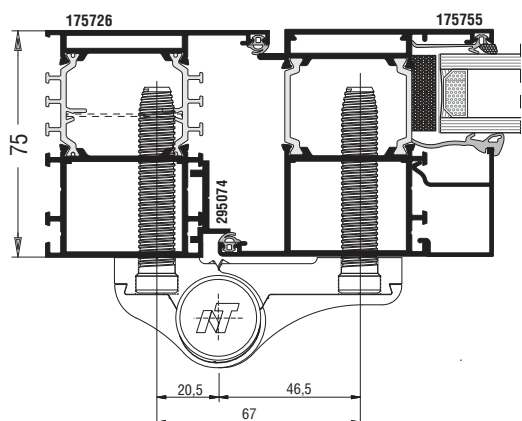
Доводчик без торможения при открывании: 100 кг + 20% = 120 кг (расчетный вес створки для выбора петли)

Доводчик с торможением при открывании: 100 кг + 75% = 175 кг (расчетный вес створки для выбора петли)



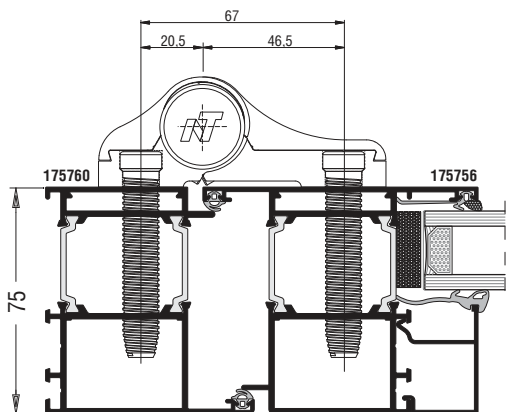
Арт.	Наименование	Кол-во
495805 (MS8011)	Петля 2-х секционная (67 мм)	1
495812 (MS8010.14)	Витнт крепления петли (68 мм)	4

Арт.	Наименование	Кол-во
495806 (MS8011.11)	Петля 3-х секционная (67 мм)	1
495812 (MS8010.14)	Витнт крепления петли (68 мм)	6



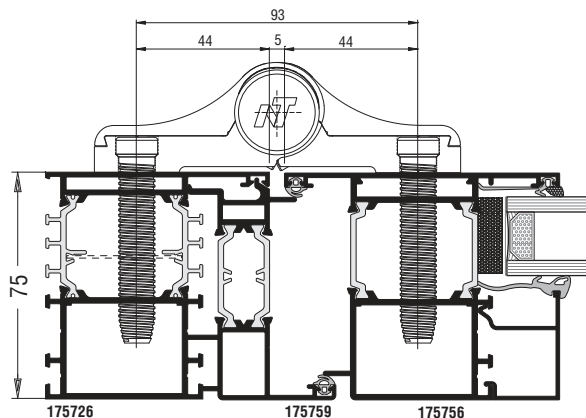
Арт.	Наименование	Кол-во
495805 (MS8011)	Петля 2-х секционная (67 мм)	1
495812 (MS8010.14)	Витнт крепления петли (68 мм)	4

Арт.	Наименование	Кол-во
495806 (MS8011.11)	Петля 3-х секционная (67 мм)	1
495812 (MS8010.14)	Витнт крепления петли (68 мм)	6



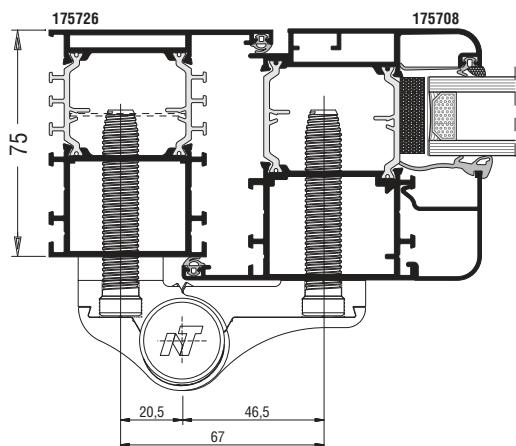
Арт.	Наименование	Кол-во
495805 (MS8011)	Петля 2-х секционная (67 мм)	1
495812 (MS8010.14)	Витнт крепления петли (68 мм)	4

Арт.	Наименование	Кол-во
495806 (MS8011.11)	Петля 3-х секционная (67 мм)	1
495812 (MS8010.14)	Витнт крепления петли (68 мм)	6



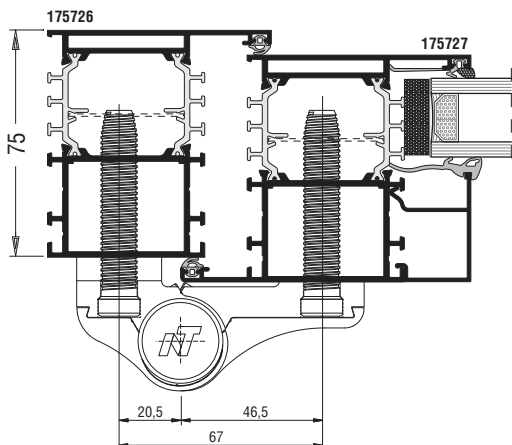
Арт.	Наименование	Кол-во
495807 (MS8014)	Петля 2-х секционная (93 мм)	1
495812 (MS8010.14)	Витнт крепления петли (68 мм)	4

Арт.	Наименование	Кол-во
495808 (MS8014.11)	Петля 3-х секционная (93 мм)	1
495812 (MS8010.14)	Витнт крепления петли (68 мм)	6



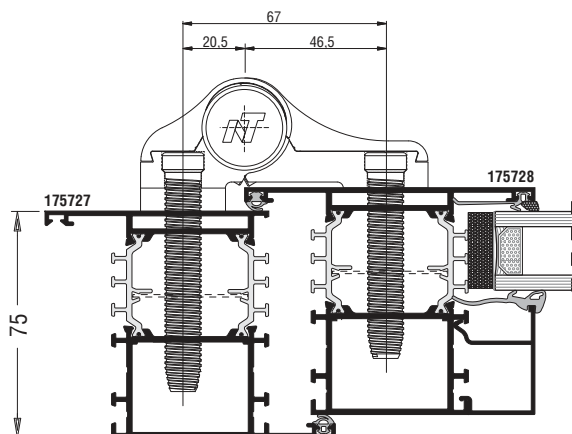
Арт.	Наименование	Кол-во
495805 (MS8011)	Петля 2-х секционная (67 мм)	1
495812 (MS8010.14)	Винт крепления петли (68 мм)	4
495814 (MS8010.26)	Подкладка петли (8,5 мм)	1

Арт.	Наименование	Кол-во
495806 (MS8011.11)	Петля 3-х секционная (67 мм)	1
495812 (MS8010.14)	Витнт крепления петли (68 мм)	6
495814 (MS8010.26)	Подкладка петли (8,5 мм)	2



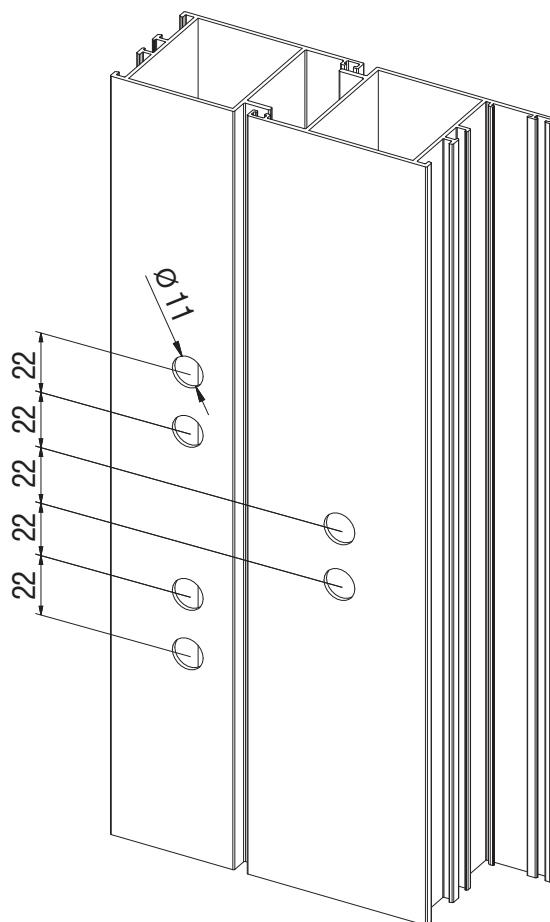
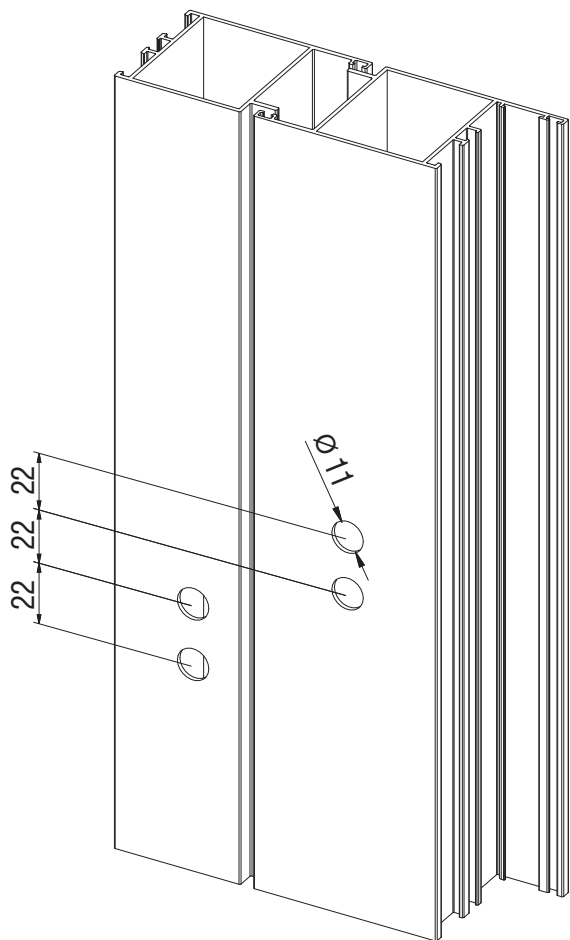
Арт.	Наименование	Кол-во
495805 (MS8011)	Петля 2-х секционная (67 мм)	1
495812 (MS8010.14)	Винт крепления петли (68 мм)	4
495814 (MS8010.26)	Подкладка петли (8,5 мм)	1

Арт.	Наименование	Кол-во
495806 (MS8011.11)	Петля 3-х секционная (67 мм)	1
495812 (MS8010.14)	Витнт крепления петли (68 мм)	6
495814 (MS8010.26)	Подкладка петли (8,5 мм)	2



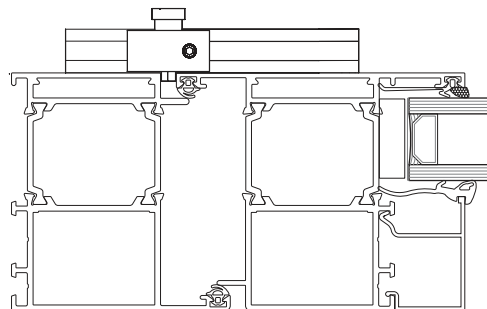
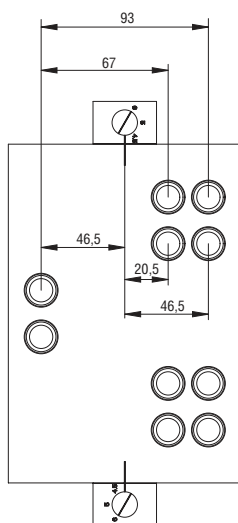
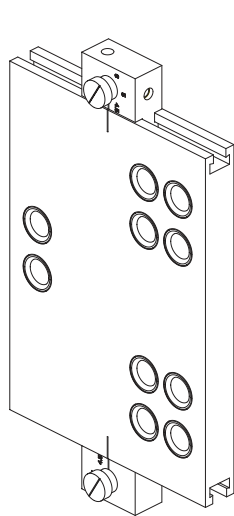
Арт.	Наименование	Кол-во
495805 (MS8011)	Петля 2-х секционная (67 мм)	1
495812 (MS8010.14)	Винт крепления петли (68 мм)	2
495813 (MS8010.15)	Винт крепления петли (79 мм)	2
495814 (MS8010.26)	Подкладка петли (8,5 мм)	1

Арт.	Наименование	Кол-во
495806 (MS8011.11)	Петля 3-х секционная (67 мм)	1
495812 (MS8010.14)	Витнт крепления петли (68 мм)	2
495813 (MS8010.15)	Винт крепления петли (79 мм)	4
495814 (MS8010.26)	Подкладка петли (8,5 мм)	2

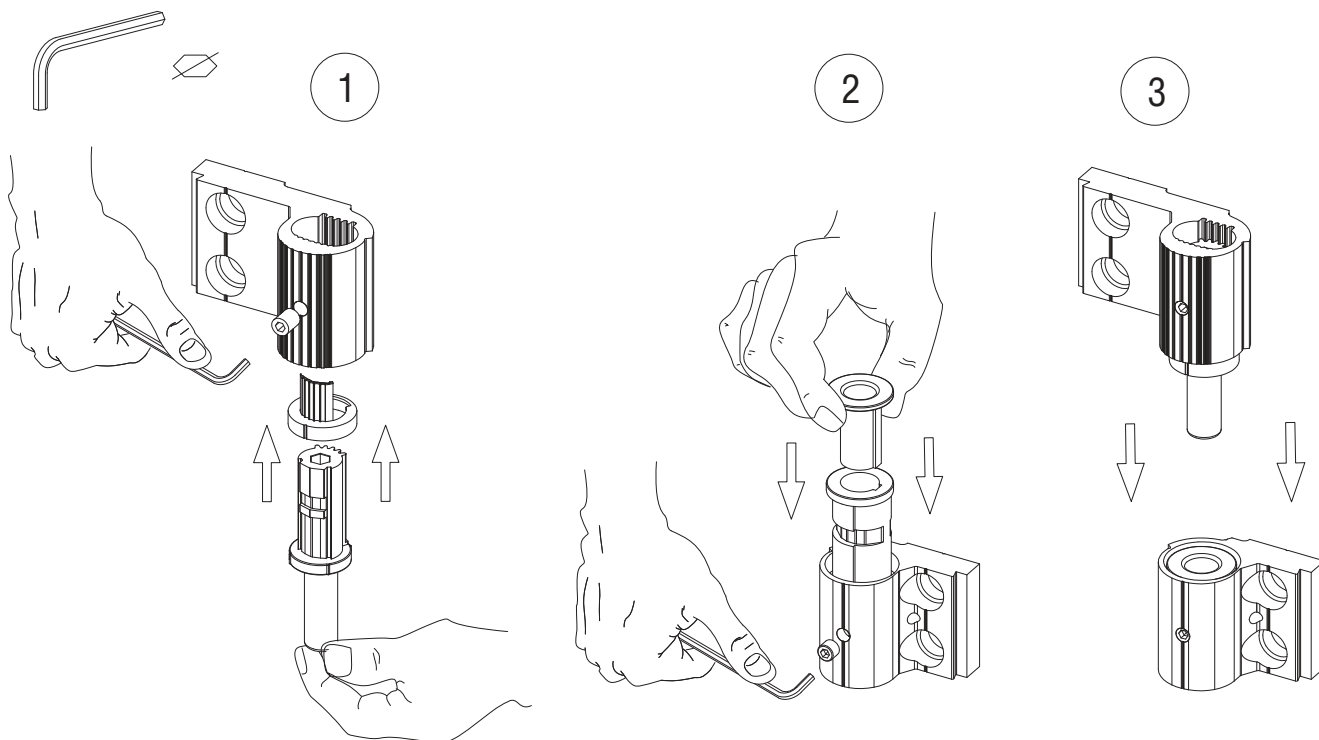


Для обработки профилей под установку петель используйте шаблон:

995036 - для петель с осевым расстоянием 67 мм. и 93 мм.

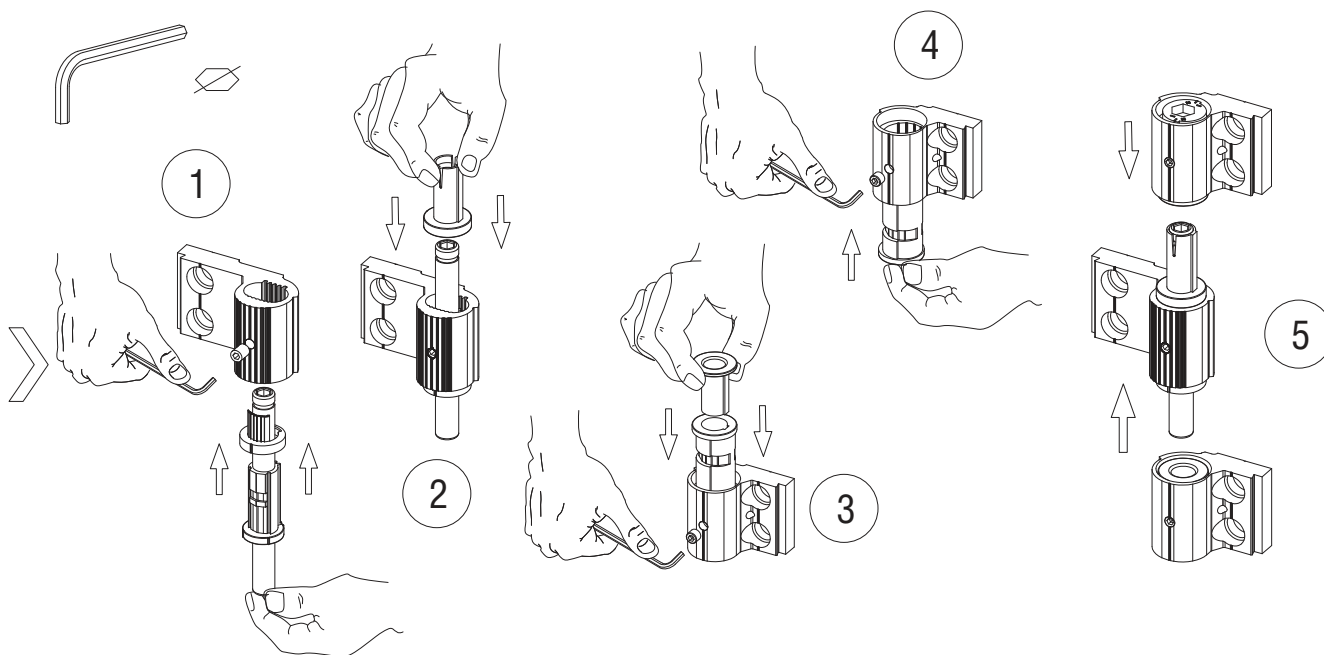


Для фиксации втулок петли используйте шестигранный ключ 3мм

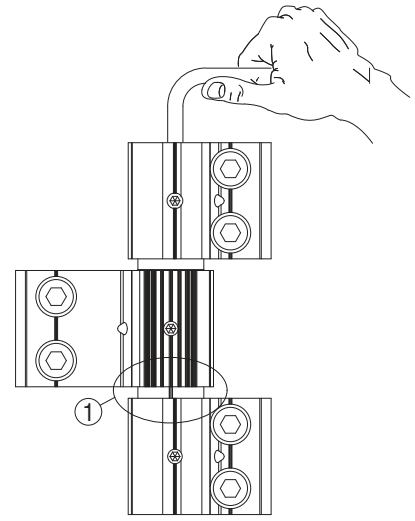
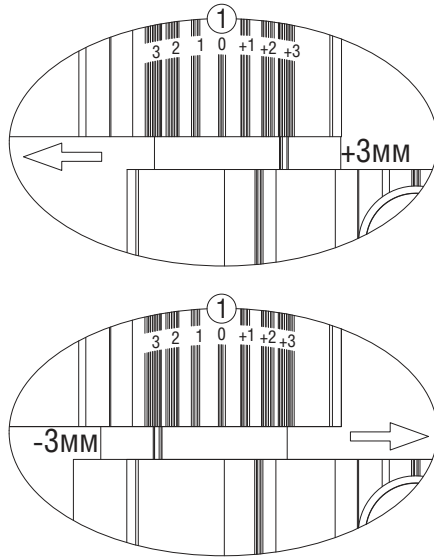


Порядок сборки 2-х секционной петли

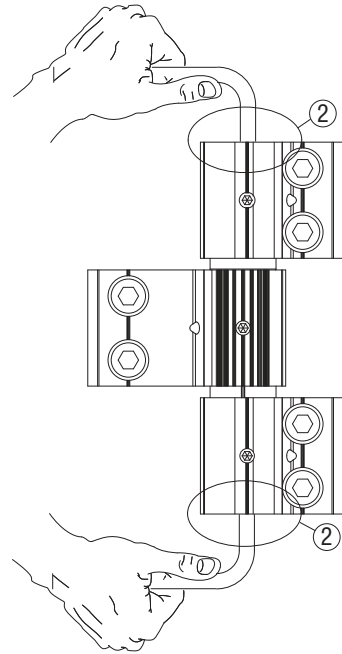
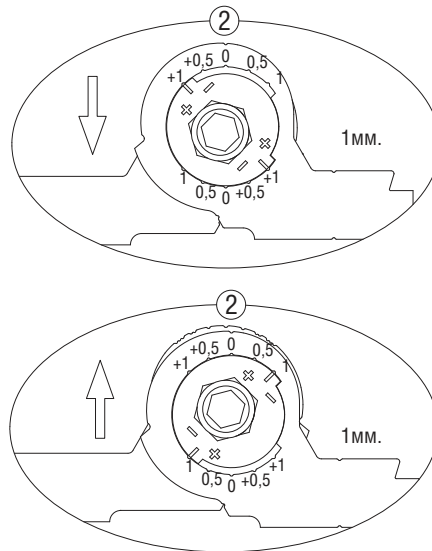
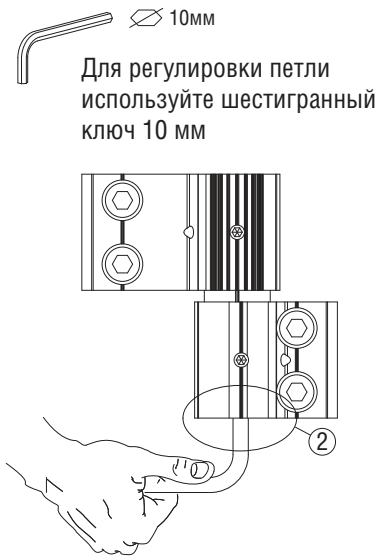
Для фиксации втулок петли используйте шестигранный ключ 3мм



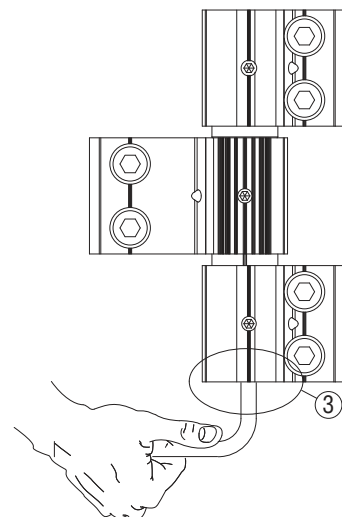
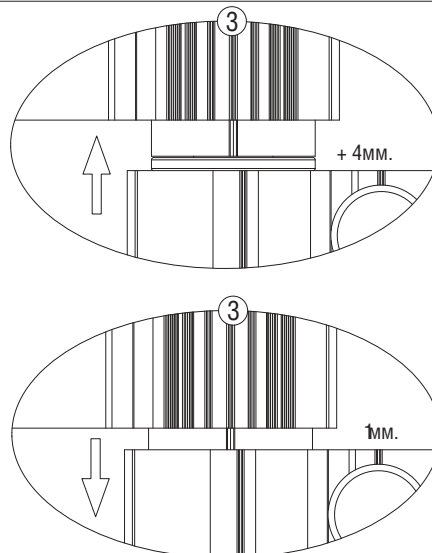
Порядок сборки 3-х секционной петли



Регулировка зазора между рамой и створкой (± 3 мм)



Регулировка на прижим (± 1 мм)

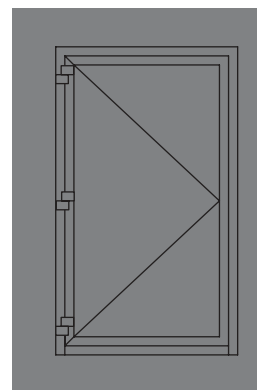
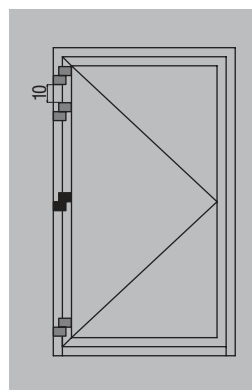
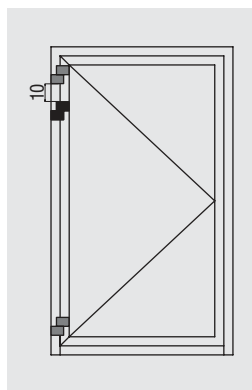
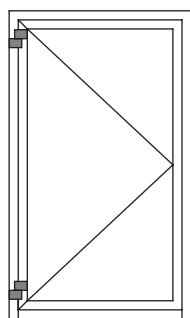


Регулировка по-высоте (+4 мм; - 1 мм)

Усиленные пазовые петли **401561** и **401562**



H	3000	100%	100%	100%	100%	100%	100%	100%	100%	100%	100%	100%
	2900	100%	100%	100%	100%	100%	100%	100%	100%	100%	100%	81%
	2800	100%	100%	100%	100%	100%	100%	100%	100%	100%	100%	75%
	2700	100%	100%	100%	100%	100%	100%	100%	100%	100%	80%	69%
	2600	100%	100%	100%	100%	100%	100%	100%	100%	100%	73%	63%
	2500	100%	100%	100%	100%	100%	100%	100%	100%	79%	67%	56%
	2400	100%	100%	100%	100%	100%	100%	100%	85%	71%	60%	50%
	2300	100%	100%	100%	100%	100%	100%	100%	77%	64%	53%	50%
	2200	100%	100%	100%	100%	100%	100%	83%	69%	57%	50%	50%
	2100	100%	100%	100%	100%	100%	100%	75%	62%	50%	50%	50%
	2000	100%	100%	100%	100%	100%	82%	67%	54%	50%	50%	50%
	1900	100%	100%	100%	100%	100%	73%	58%	50%	50%	50%	N.D.
	1800	100%	100%	100%	100%	80%	64%	50%	50%	50%	N.D.	N.D.
	1700	100%	100%	100%	100%	70%	55%	50%	50%	50%	N.D.	N.D.
1600	100%	100%	100%	78%	60%	50%	50%	50%	N.D.	N.D.	N.D.	
		600	700	800	900	1000	1100	1200	1300	1400	1500	1600
		L										

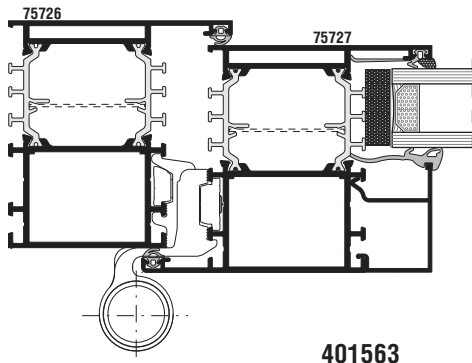
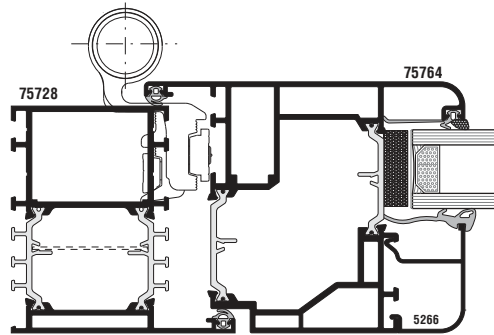
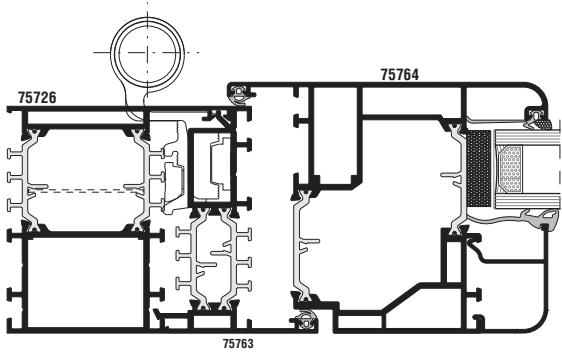


Независимо от веса створки, для дверей с повышенной эксплуатационной нагрузкой, таких как двери общественных зданий, двери с доводчиками или с автоматическими приводами, max габариты створок ограничены H=2400 мм. и L=1000 мм. с обязательным использованием третьей или четвертой петли (на рисунке обозначена черным цветом).

ART	max нагрузка
401562	100% = 140 кг
401561	100% = 100 кг

Пример:

1. Размер LxH 1200x3000 = 100% установить 2 петли
2. Размер LxH 1600x2200 = 100% установить 3 петли
3. размер LxH 1400x3000 = 100% Установить 4 петли

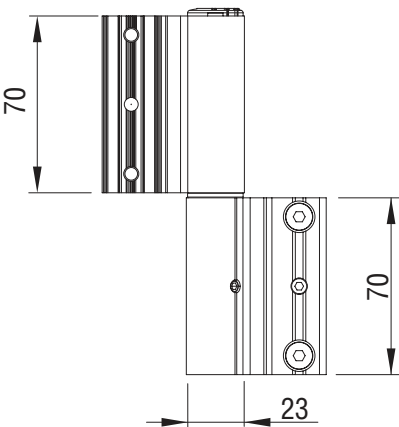
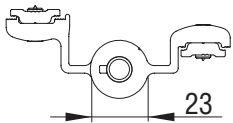


401563

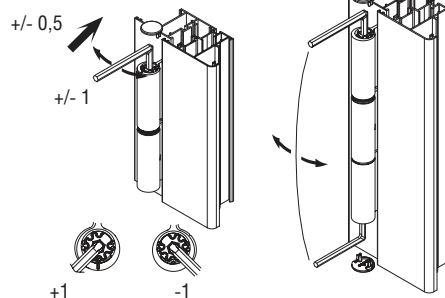
401563

401561

401562

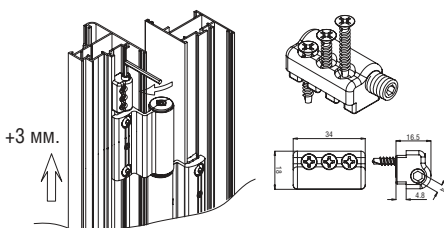


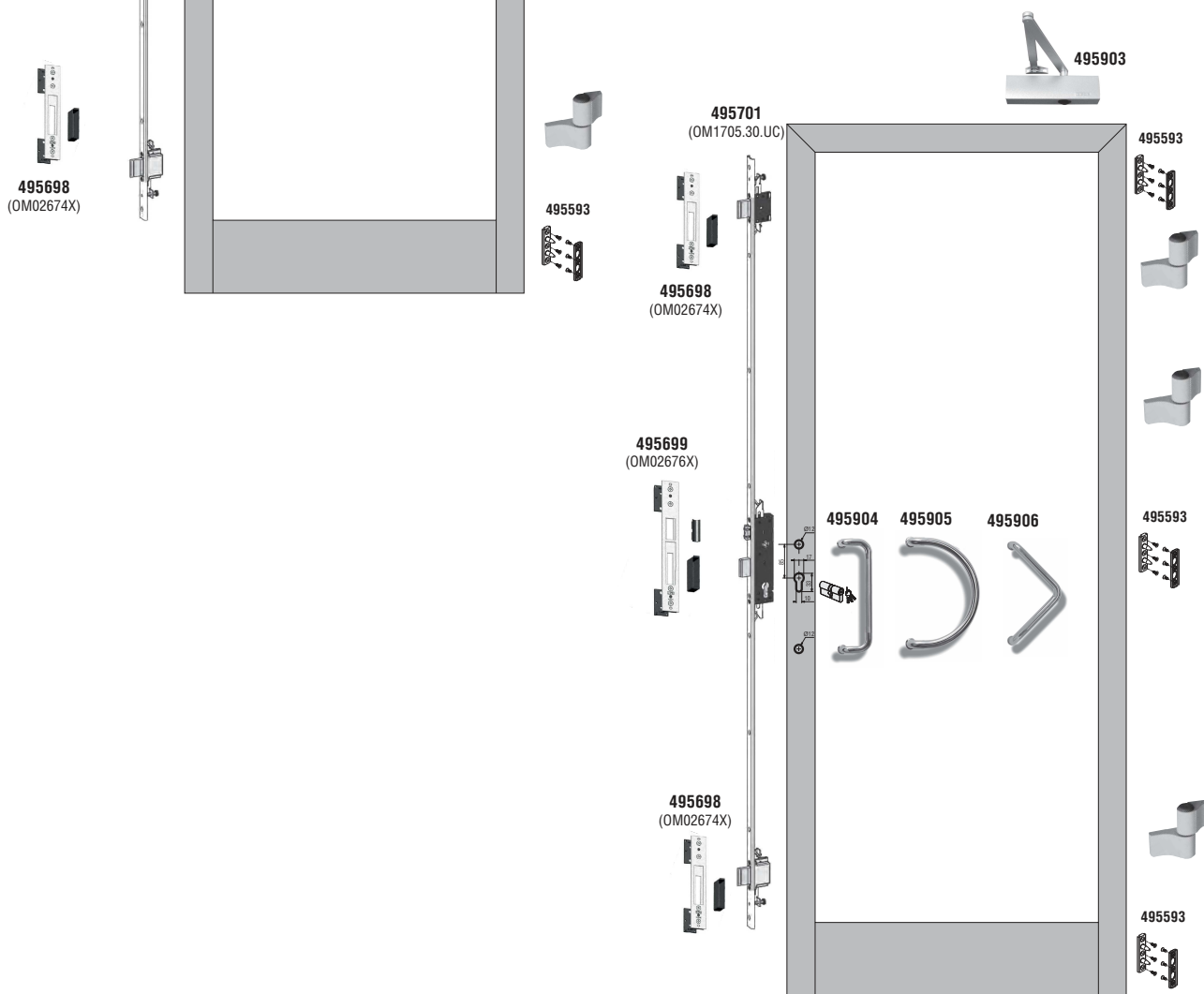
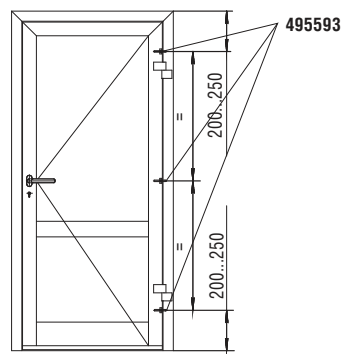
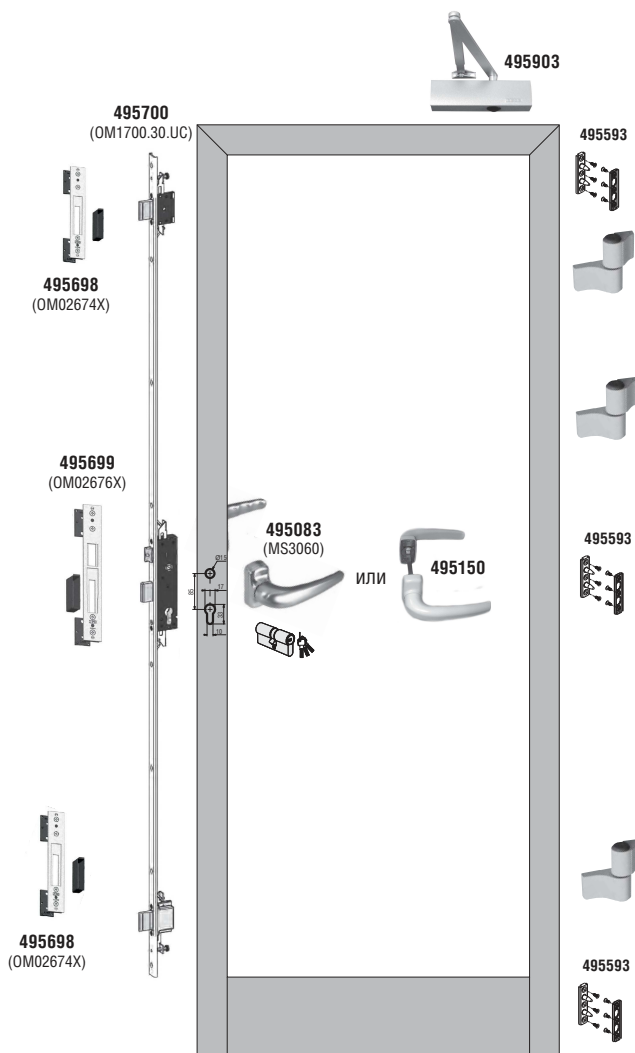
Горизонтальная регулировка и регулировка на прижим



401563

Вертикальный регулятор





495502 - 2 шт.
(ART.2004/B M)

+ 495510 - 1 шт.
(ART.J/ALU M)



495502 - 2 шт.
(ART.2004/B M)

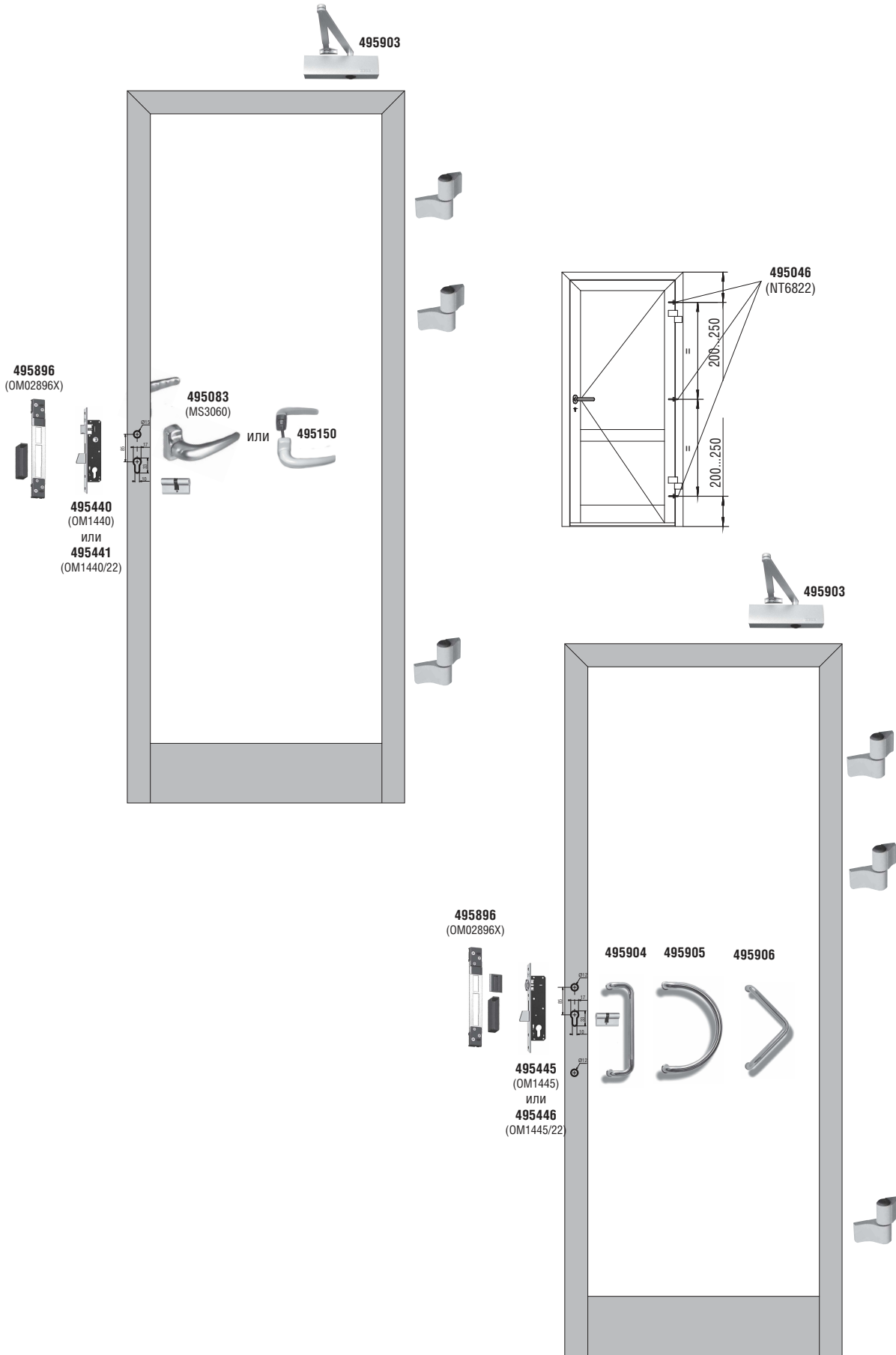
+ 495510 - 1 шт.
(ART.J/ALU M)



495502 - 2 шт.
(ART.2004/B M)

+ 495510 - 1 шт.
(ART.J/ALU M)





495502 - 2 шт.
(ART.2004/B M)
+
495510 - 1 шт.
(ART.J/ALU M)

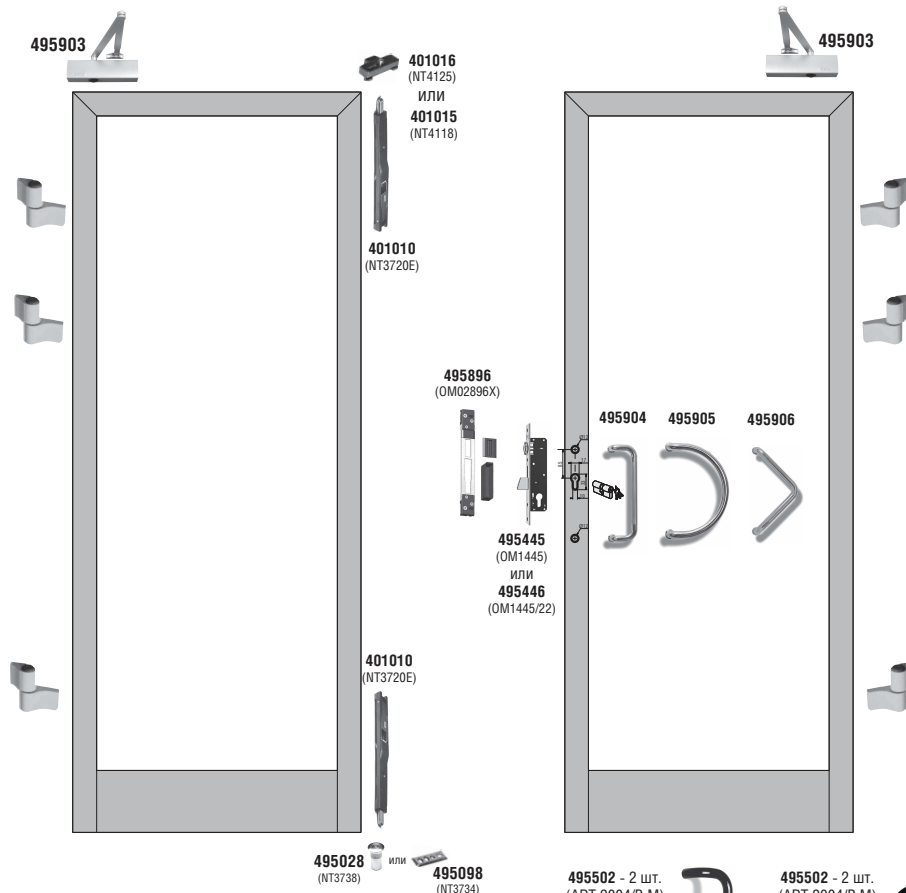
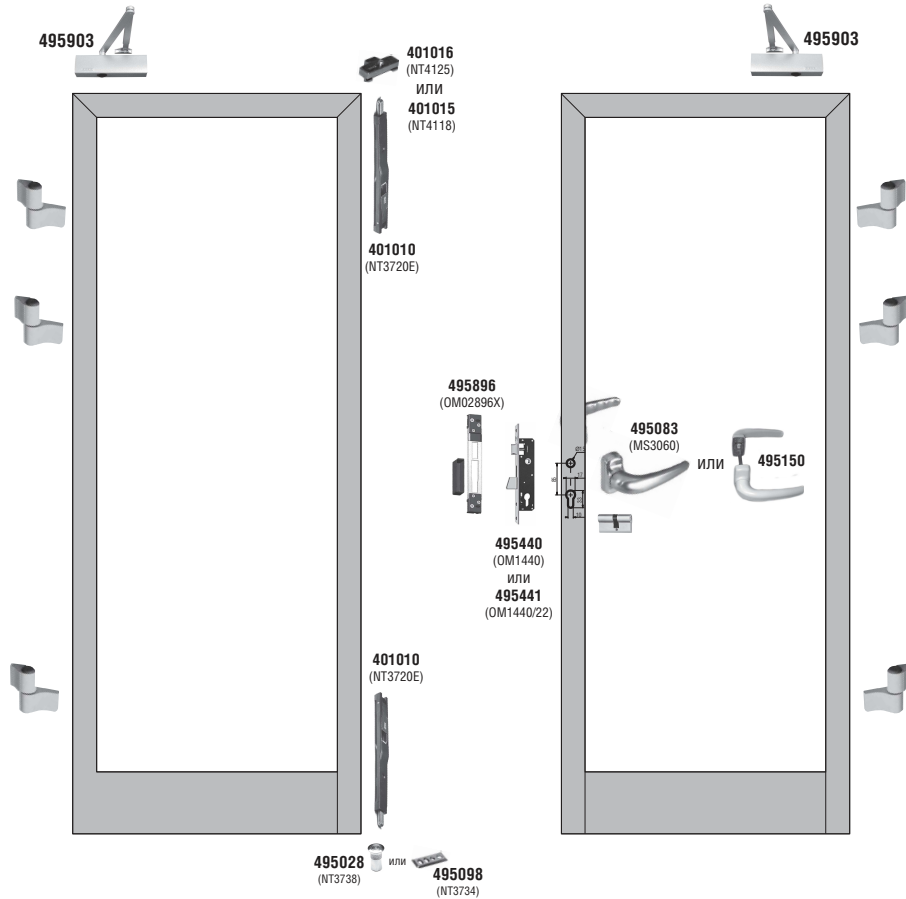


495502 - 2 шт.
(ART.2004/B M)
+
495510 - 1 шт.
(ART.J/ALU M)



495502 - 2 шт.
(ART.2004/B M)
+
495510 - 1 шт.
(ART.J/ALU M)





495502 - 2 шт.
(ART.2004/B M)

+ 495510 - 1 шт.
(ART.J/ALU M)



495502 - 2 шт.
(ART.2004/B M)

+ 495510 - 1 шт.
(ART.J/ALU M)



495502 - 2 шт.
(ART.2004/B M)

+ 495510 - 1 шт.
(ART.J/ALU M)



Противопаниковая ручка. (“стандартный” вариант фурнитуры)

Противопаниковая ручка предназначена для установки на двери, расположенные в местах массовых скоплений людей, для предотвращения давки во время экстренной эвакуации.

Схемы монтажа



- 1) 495816 - 1 шт.
- 2) 495818-498819 - 1 шт.
- 3) 495817 - 1 шт.



- 1) 495816 - 1 шт.
- 2) 495818-498819 - 1 шт.
- 3) 495817 - 1 шт.
- 4) 495822-495826 - 1 шт.
- 5) 495820 - 1 шт.



- 1) 495816 - 1 шт.
- 2) 495818-498819 - 1 шт.
- 3) 495817 - 1 шт.
- 4) 495822-495826 - 1 шт.
- 5) 495821 - 1 шт.



- 1) 495816 - 1 шт.
- 2) 495818-498819 - 1 шт.
- 3) 495817 - 1 шт.
- 4) 495822-495826 - 1 шт.
- 5) 495820 - 1 шт.
- 6) 495821 - 1 шт.



- 1) 495816 - 1 шт.
- 2) 495818-498819 - 1 шт.
- 3) 495817 - 1 шт.
- 4) 495822-495826 - 1 шт.
- 5) 495820 - 1 шт.



- 1) 495816 - 2 шт.
- 2) 495818-498819 - 2 шт.
- 3) 495817 - 1 шт.
- 4) 495822-495826 - 2 шт.
- 5) 495820 - 1 шт.
- 6) 495821 - 1 шт.

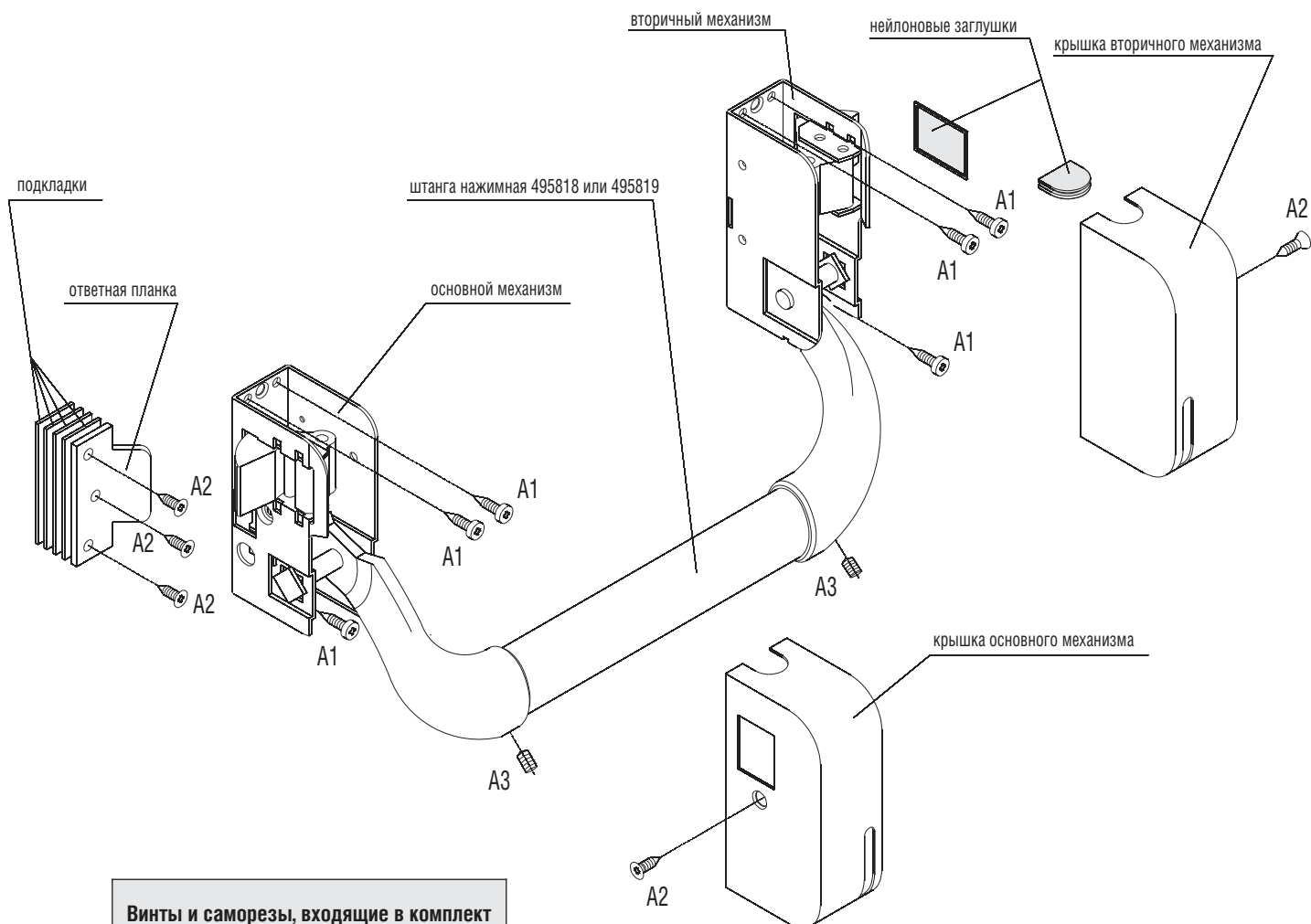


- 1) 495816 - 2 шт.
- 2) 495818-498819 - 2 шт.
- 3) 495817 - 1 шт.
- 4) 495822-495826 - 1 шт.
- 5) 495820 - 1 шт.

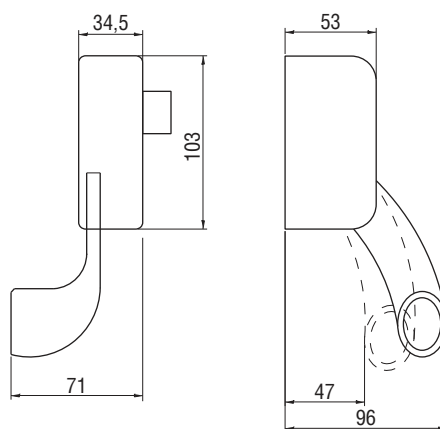


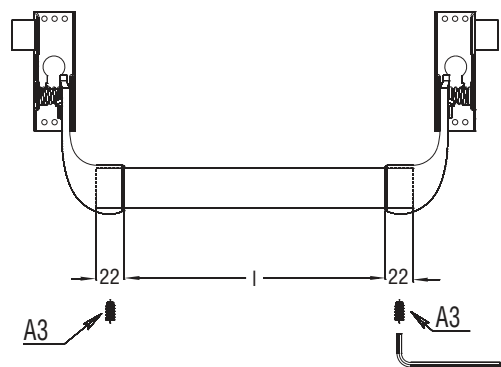
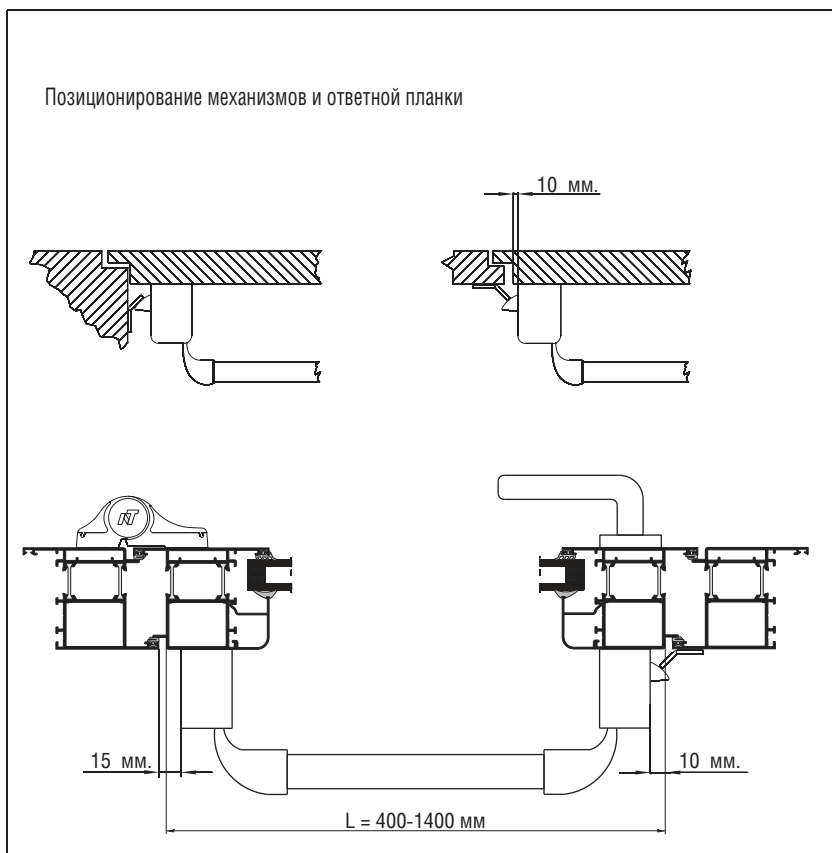
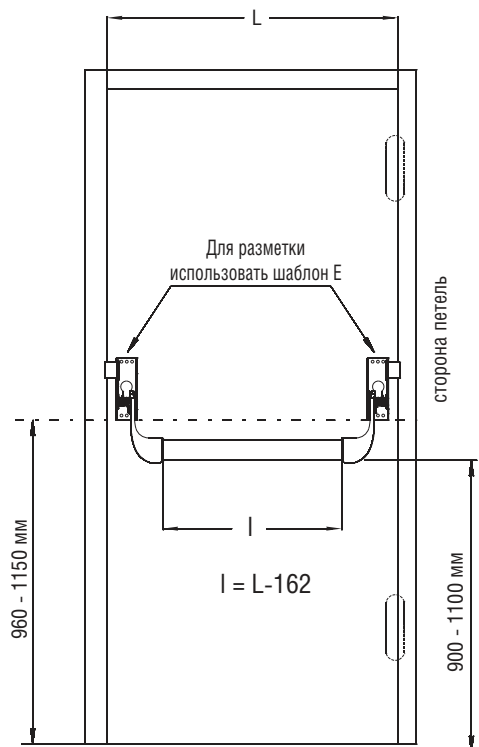
- 1) 495816 - 2 шт.
- 2) 495818-498819 - 2 шт.
- 3) 495817 - 1 шт.
- 4) 495822-495826 - 2 шт.
- 5) 495820 - 2 шт.

Сборка и установка базового комплекта.



Винты и саморезы, входящие в комплект		
A1		Саморез 3,9x16
A2		Саморез 3,9x13
A3		Винт М6х6





Ширина двери	Нажимная штанга	Размер нажимной штанги
до 1200 мм	495818	L-118 мм.
до 1400 мм	495819	L-118 мм.

Снять крышки с основного и вторичного механизмов

Используя шаблоны (входящие в комплект основного механизма), просверлить отверстия для установки механизмов и ответной планки.

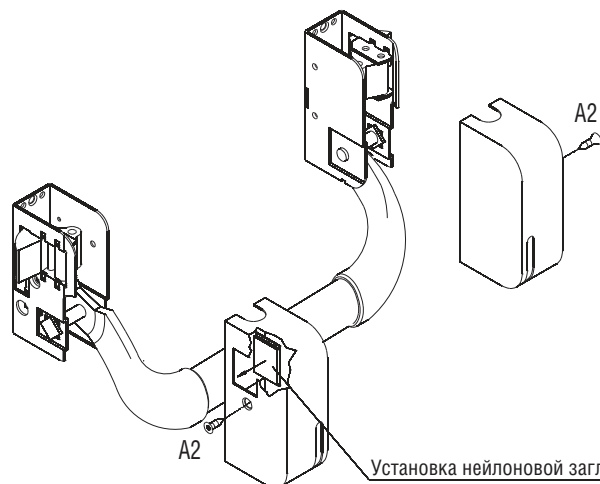
Отпилить нажимную штангу и установить ее в механизмы.

Зафиксировать основной механизм на створке при помощи саморезов "A1"
Зафиксировать нажимную штангу при помощи винтов "A3"

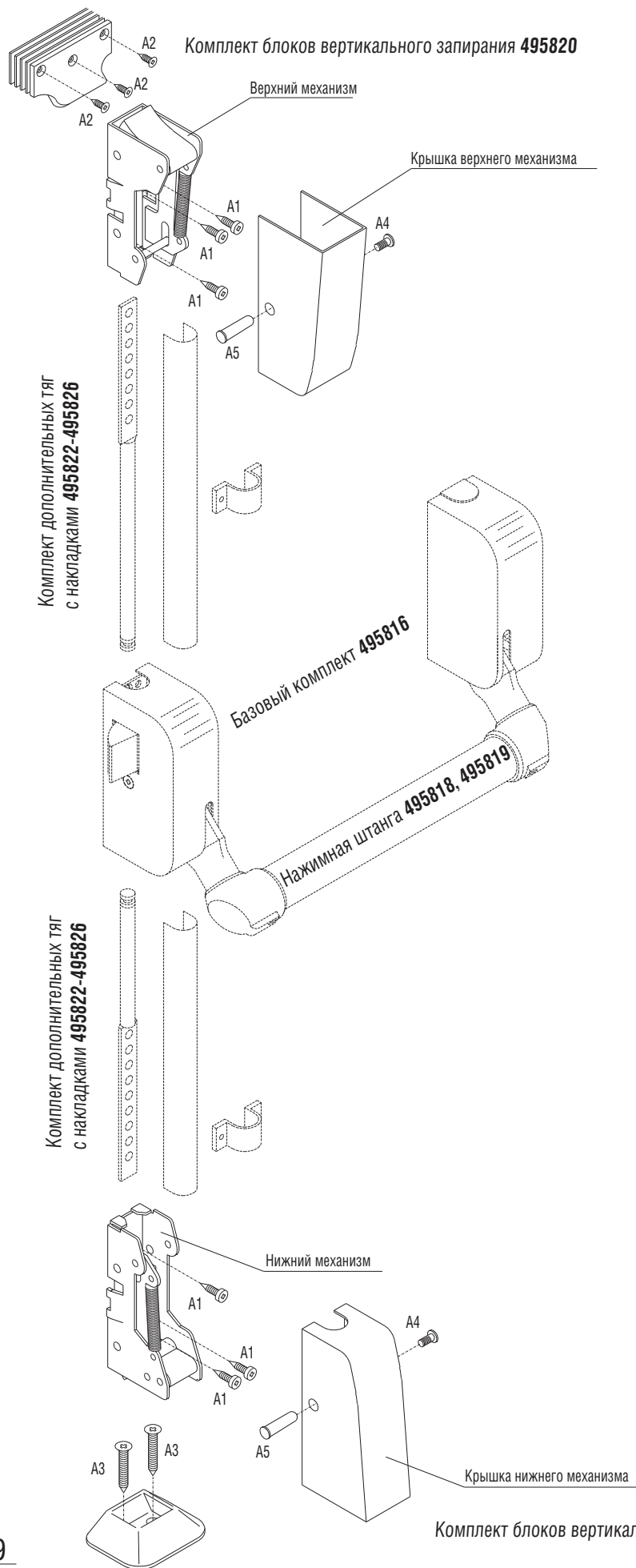
Установить нейлоновую заглушку в крышку вторичного механизма (с внутренней стороны)

Установить крышки основного и вторичного механизмов и зафиксировать их саморезами "A2"

Установить ответную планку используя саморезы "A1" и дистанционные подкладки



Сборка и установка комплекта дополнительного запираения.



Винты и саморезы, входящие в комплект

A1		Саморез 3,9x16
A2		Саморез 3,9x13
A3		Саморез 4,2x32
A4		
A5		

Снять крышки с верхнего и нижнего механизмов.

Используя шаблоны (входящие в комплект блоков запирания), просверлить отверстия для установки механизмов и ответных частей.

Установить и зафиксировать верхний и нижний механизмы на створке.

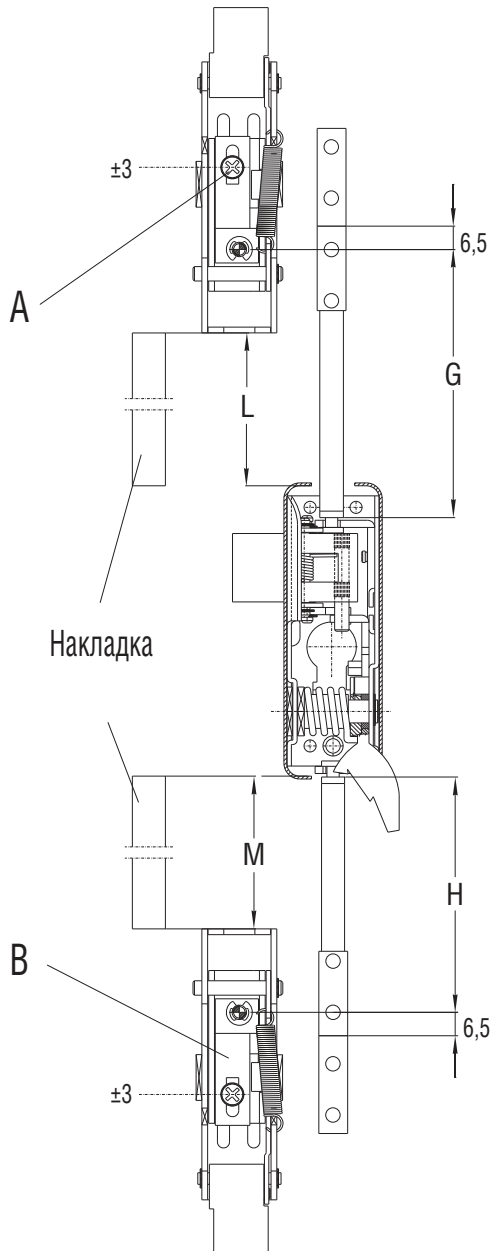
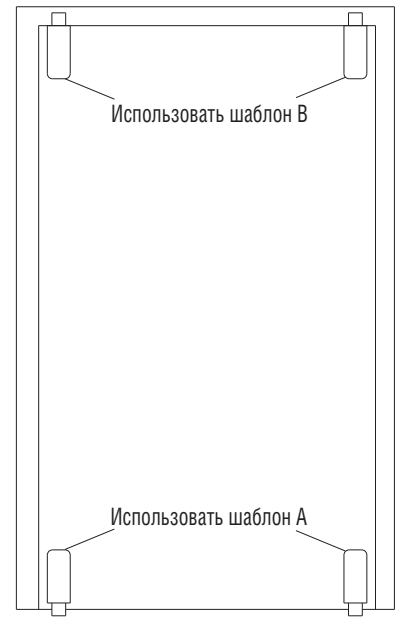
Отрезать верхнюю и нижнюю дополнительные тяги (G+6,5 мм. и H+6,5 мм.).
Отрезать накладки верхней и нижней дополнительных тяг (L и M)

Установить и зафиксировать дополнительные тяги:

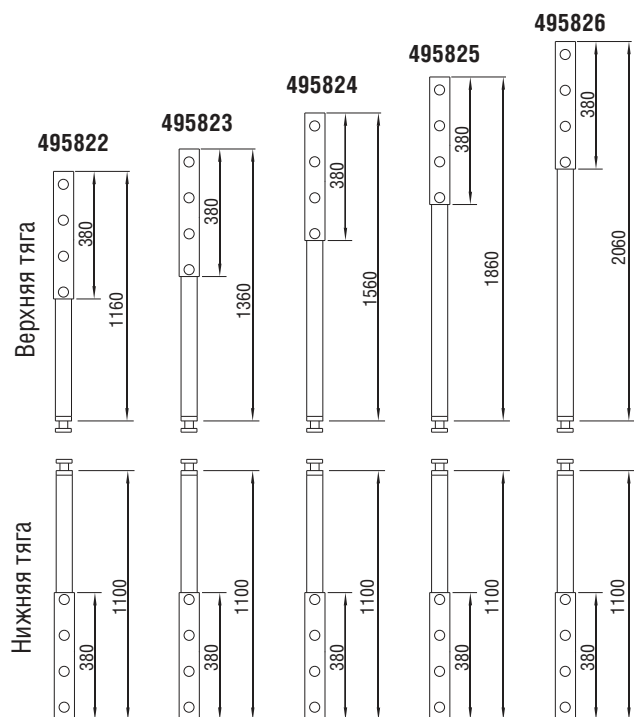
- установить один конец тяги в механизм базового комплекта;
- второй конец тяги надеть на суппорт В дополнительного механизма;
- ослабить винт А;
- натянуть суппорт В;
- затянуть винт А;

Установить ответные части механизмов.

Установить крышки механизмов и накладки дополнительных тяг.

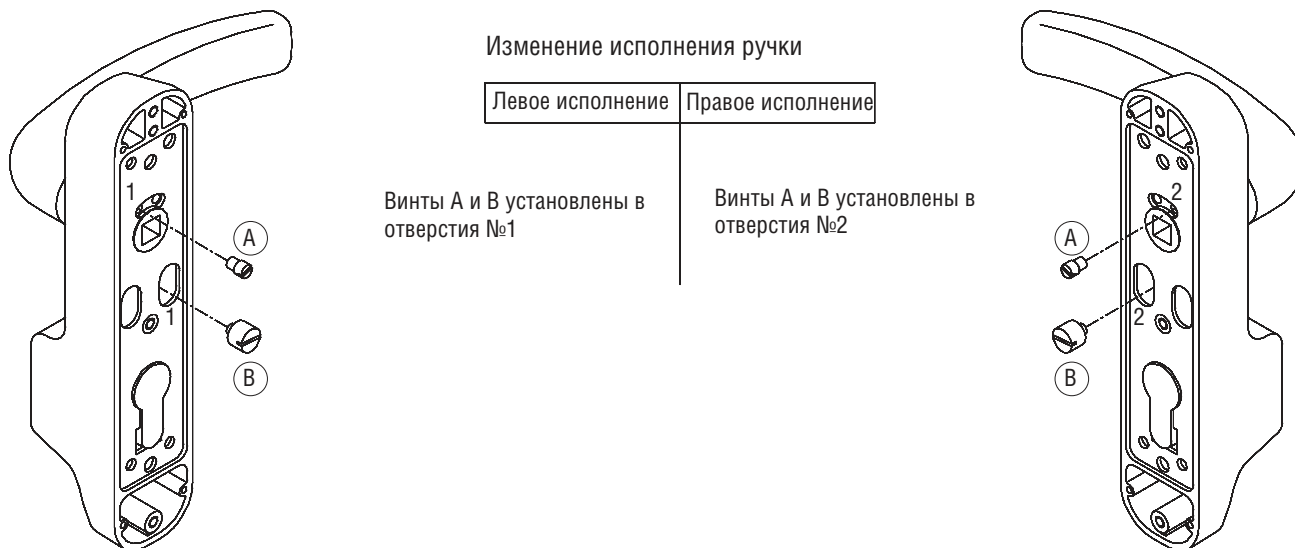


Высота двери	Доп. тяги с накладками
до 2200 мм	495822
до 2400 мм	495823
до 2600 мм	495824
до 2800 мм	495825
до 3000 мм	495826

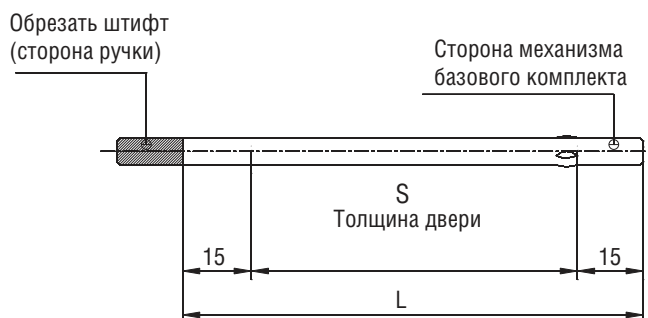
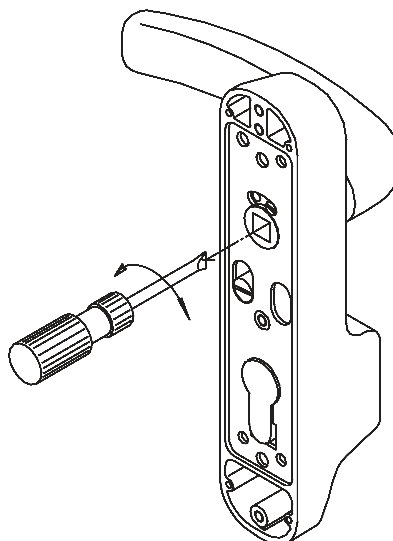


Сборка и установка ручки с холостым ходом.

Внимание: изначально ручка собрана в правом исполнении (DX)

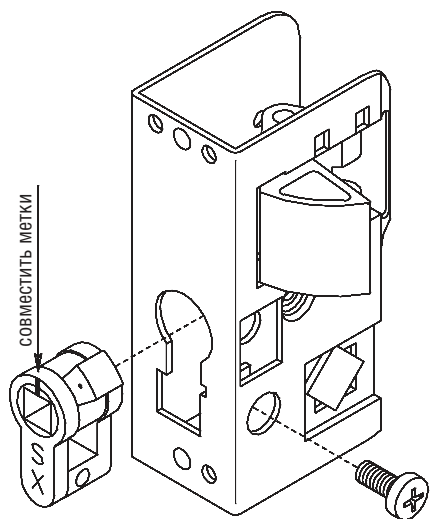


Установить ручку в правое или левое положение и зафиксировать ее винтом

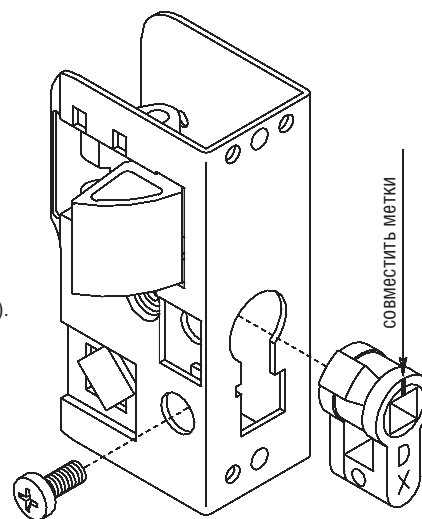


Вычисление длины штифта
 $L = S + 15 + 15$

Установка адаптера ручки на основной механизм базового комплекта

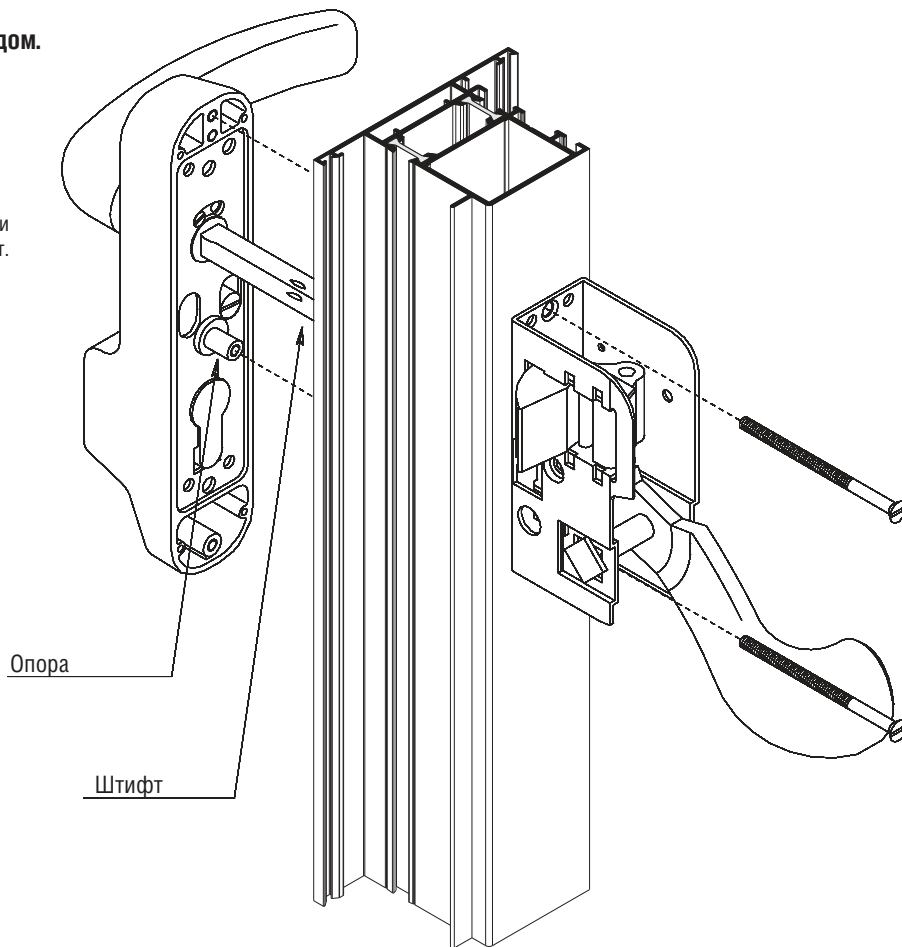


- Вставить адаптер в корпус механизма и зафиксировать винтом M5x12
- Обратите внимание на положение адаптера в зависимости от исполнения ручки (SX, DX).
- Совместить указанные метки на адаптере.

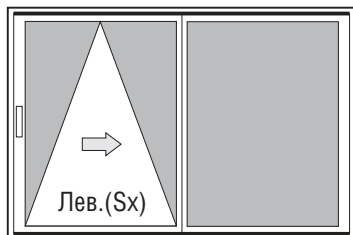


Установка ручки с холостым ходом.

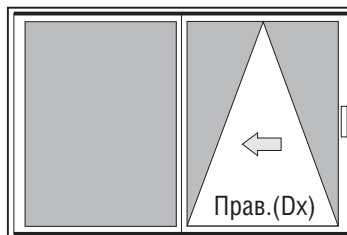
Для разметки отверстий под установку ручки использовать шаблон, входящий в комплект.



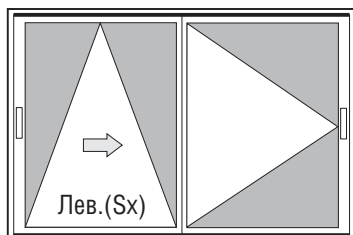
Фурнитура “PASK”



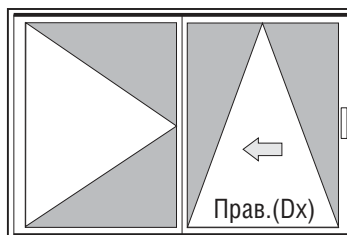
ПР1: Левая (Sx) створка PASK с глухой частью.



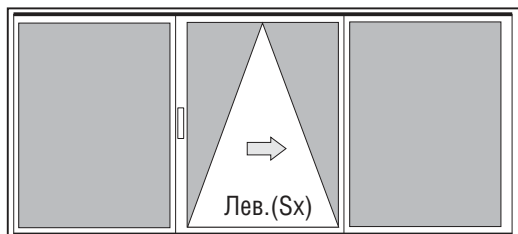
ПР2: Правая (Dx) створка PASK с глухой частью.



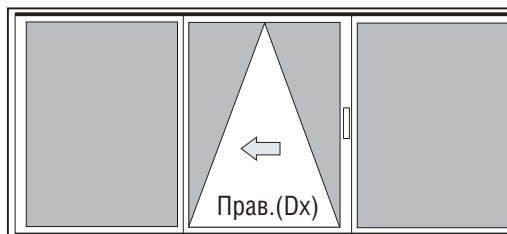
ПР3: Левая (Sx) створка PASK с открывающейся створкой.



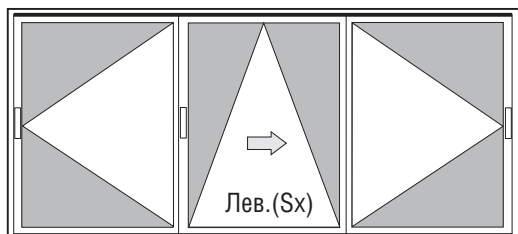
ПР4: Правая (Dx) створка PASK с открывающейся створкой.



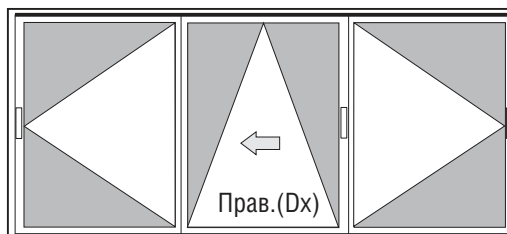
ПР5: Левая (Sx) створка PASK с глухими частями.



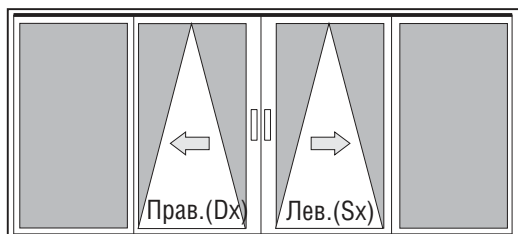
ПР6: Правая (Dx) створка PASK с глухими частями.



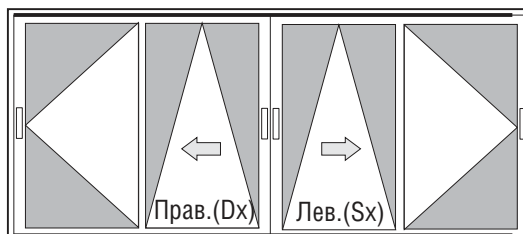
ПР7: Левая (Sx) створка PASK с открывающимися створками.



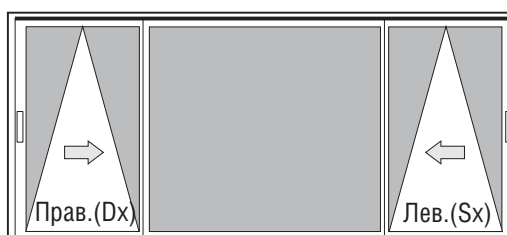
ПР8: Правая (Dx) створка PASK с открывающимися створками.



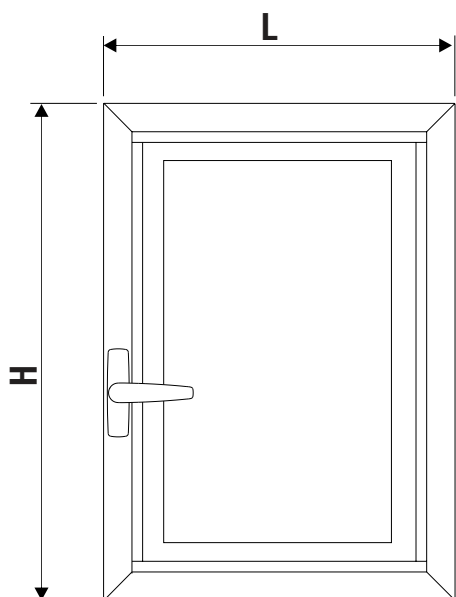
ПР9: Левая (Sx) и правая (Dx) створки PASK с глухими частями.



ПР10: Левая (Sx) и правая (Dx) створки PASK с открывающимися створками.



ПР11: Левая (Sx) и правая (Dx) створки PASK с глухой частью в центре.



-максимальный вес створки без комплекта усилителя.



-максимальный вес створки с комплектом усилителя **495162**

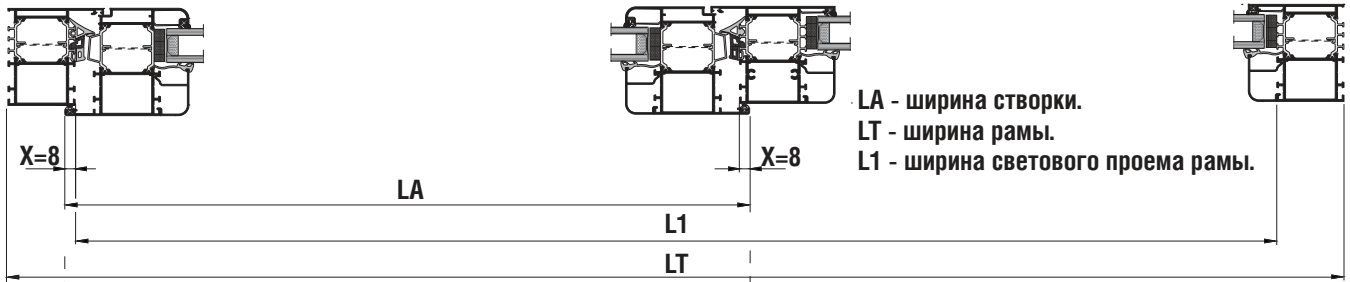
ВНИМАНИЕ !

Высота створки не должна превышать 2-х ширин. ($H < 2L$)

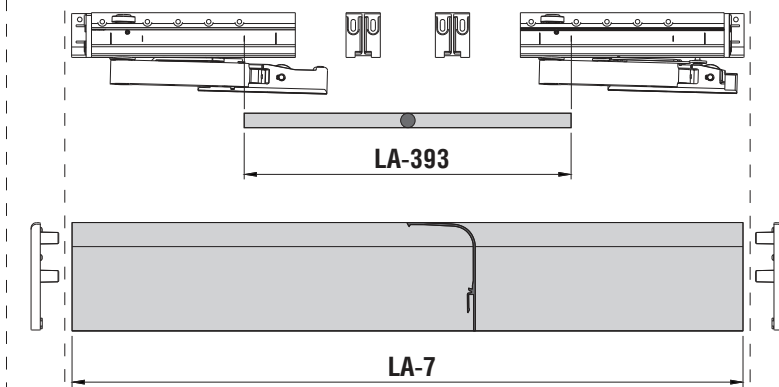
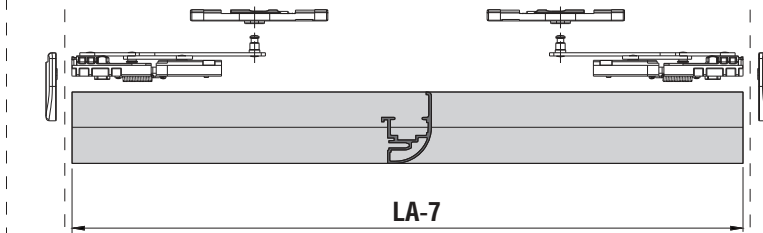
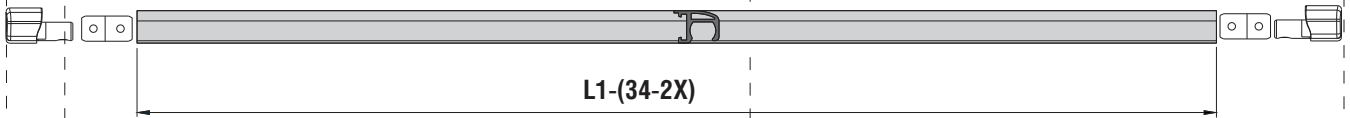
L - ширина створки;

H - высота створки;

Наименование	Арт.	Размеры створки						
		L ,мм	700-1100		1101-1400		1401-1700	
		H, мм	850-1400	1401-2700	850-1400	1401-2700	850-1400	1401-2700
Комплект кареток (левое открывание - Sx)	495160		1	1	1	1	1	1
Комплект кареток (правое открывание - Dx)	495161							
Комплект направляющих и накладок	495163		1	1				
	495164				1	1		
	495165						1	1
Комплект запорных элементов PASK	401159		1	1	1	1	1	1
Запорный элемент (премиум)	401102						2	2
Ответная планка (премиум)	401101			2		2	2	4
Верхняя угловая передача (премиум)	101109			1		1		1

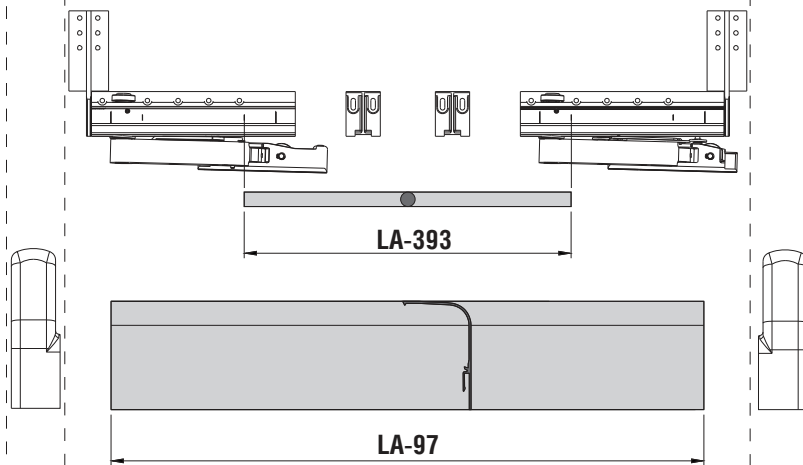


LA - ширина створки.
 LT - ширина рамы.
 L1 - ширина светового проема рамы.



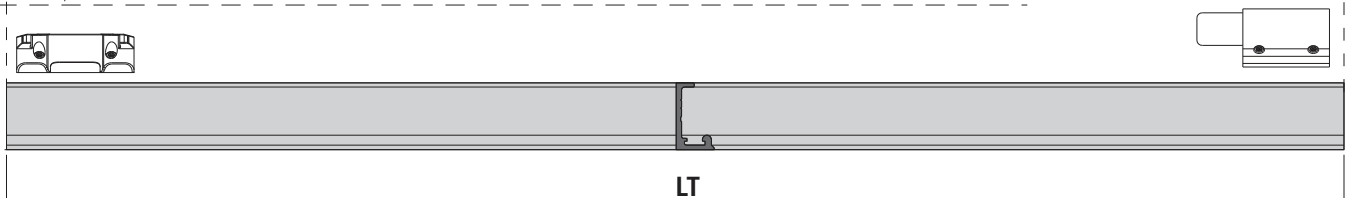
арт. 495160 или 495161

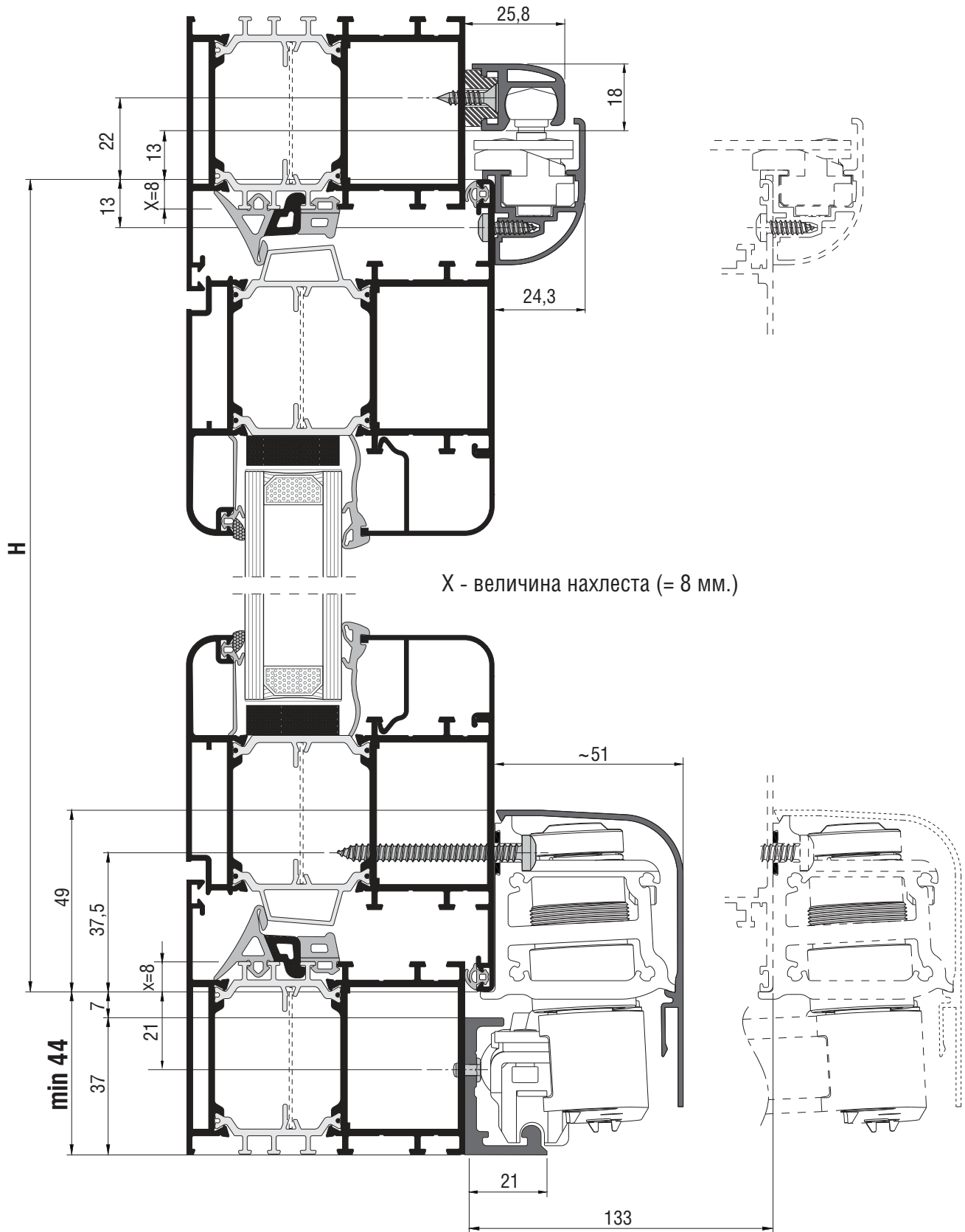
max
100 кг.



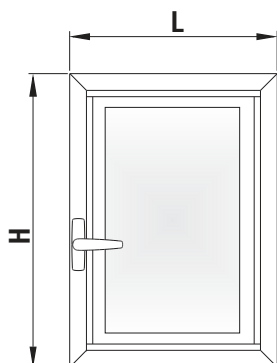
арт. 495160 или 495161
+
495162

max
150 кг.



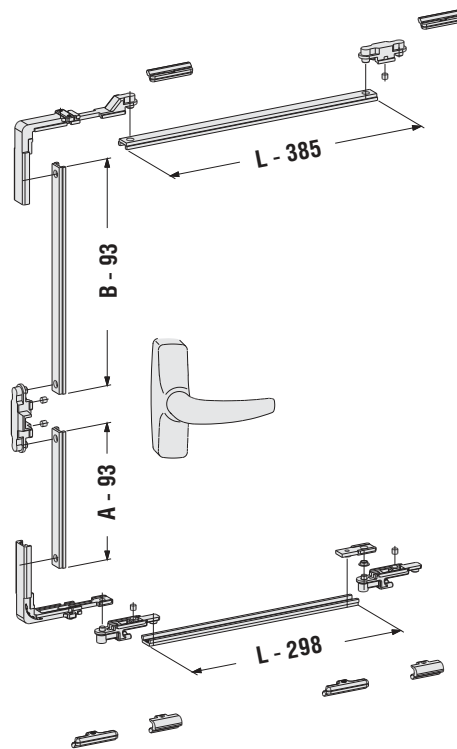
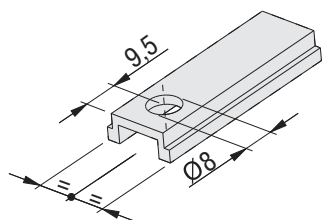


I **L = 700-1400** **H = 850-1400**

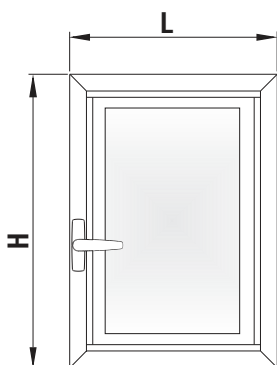


L - ширина створки
H - высота створки

для обработки использовать пробивной пресс 995054 (PNZ 1) или 995044(PNZ 1/N)

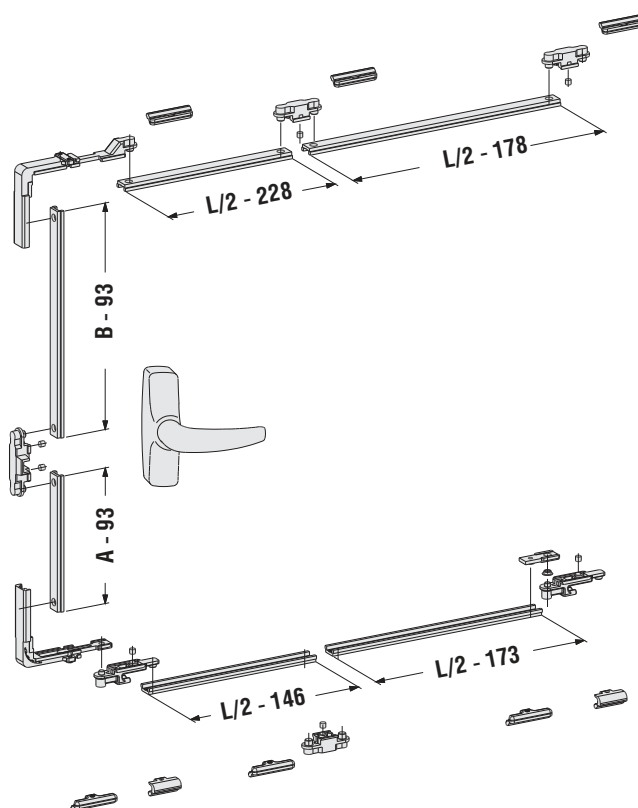
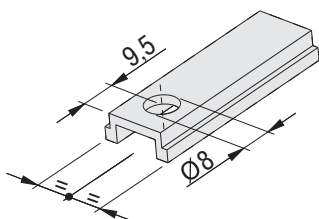


II **L = 1401-1700** **H = 850-1400**

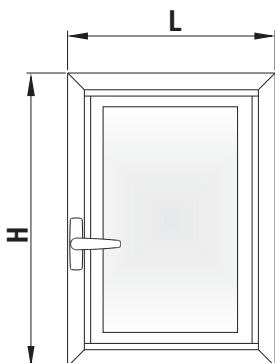


L - ширина створки
H - высота створки

для обработки использовать пробивной пресс 995054 (PNZ 1) или 995044(PNZ 1/N)

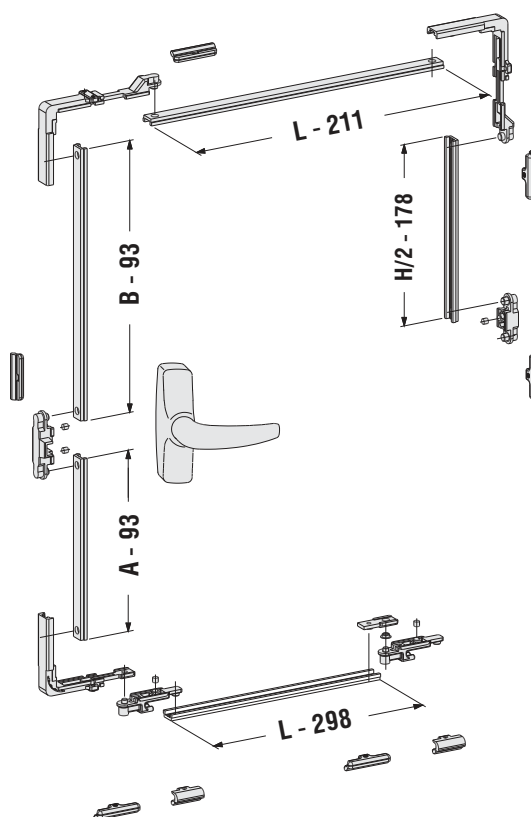
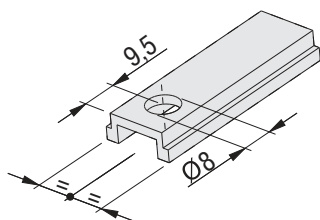


III **L = 700-1400** **H = 1401-2700**

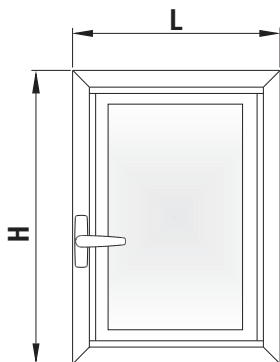


L - ширина створки
H - высота створки

для обработки использовать пробивной пресс 995054 (PNZ 1) или 995044(PNZ 1/N)



IV **L = 1401-1700** **H = 1401-2700**



L - ширина створки
H - высота створки

для обработки использовать пробивной пресс 995054 (PNZ 1) или 995044(PNZ 1/N)

